

ТЕХНИЧЕСКИЙ ПАСПОРТ

Бампер передний усиленный с площадкой лебёдки OJ 02.025.NN

Применение: TOYOTA Land Cruiser 80. Возможные комплектации: OJ02.025.NN, где NN число от 01 до 99.

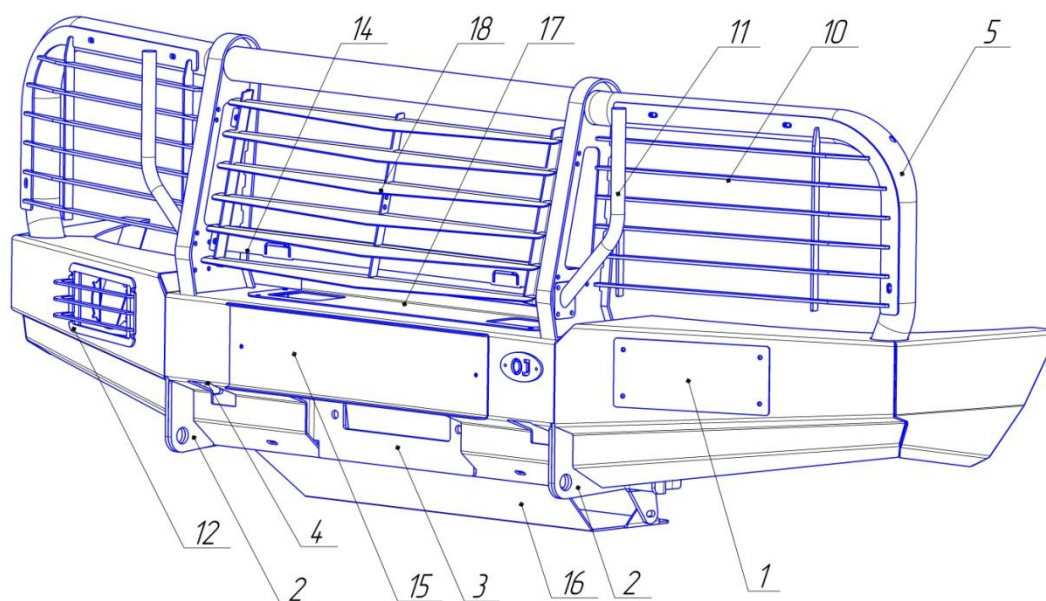


Рис.1 Бампер вид спереди

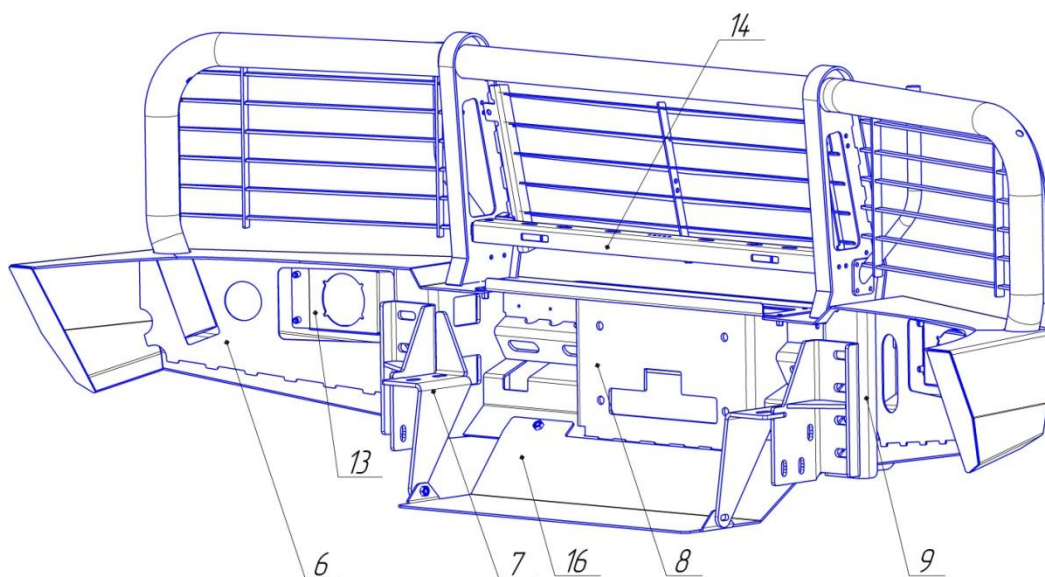


Рис.2 Бампер вид сзади

Составные части бампера (базовая комплектация):

1. Заглушка проёма для противотуманных/дополнительных фар
2. Буксирные проушины
3. Площадка для установки клюза лебёдки.
4. Проём для упора реечного домкрата
5. Дуга защитная
6. Усилитель боковины
7. Кронштейн рамы (положения стандарт и лифт 50мм)
8. Площадка лебёдки
9. Кронштейн бампера

Дополнительные аксессуары (не входят в базовую комплектацию):

10. Решётки защитные съёмные основных фар
11. Кронштейн съёмный для намотки троса
12. Решётки защитные съёмные противотуманных/дополнительных фар
13. Кронштейн съёмный противотуманных/дополнительных фар
14. Рейка съёмная для дополнительных фар (с кронштейнами)
15. Рамка защитная номерного знака
16. Панель защиты нижняя
17. Крышка лебёдки
18. Жалюзи.

Технические характеристики:

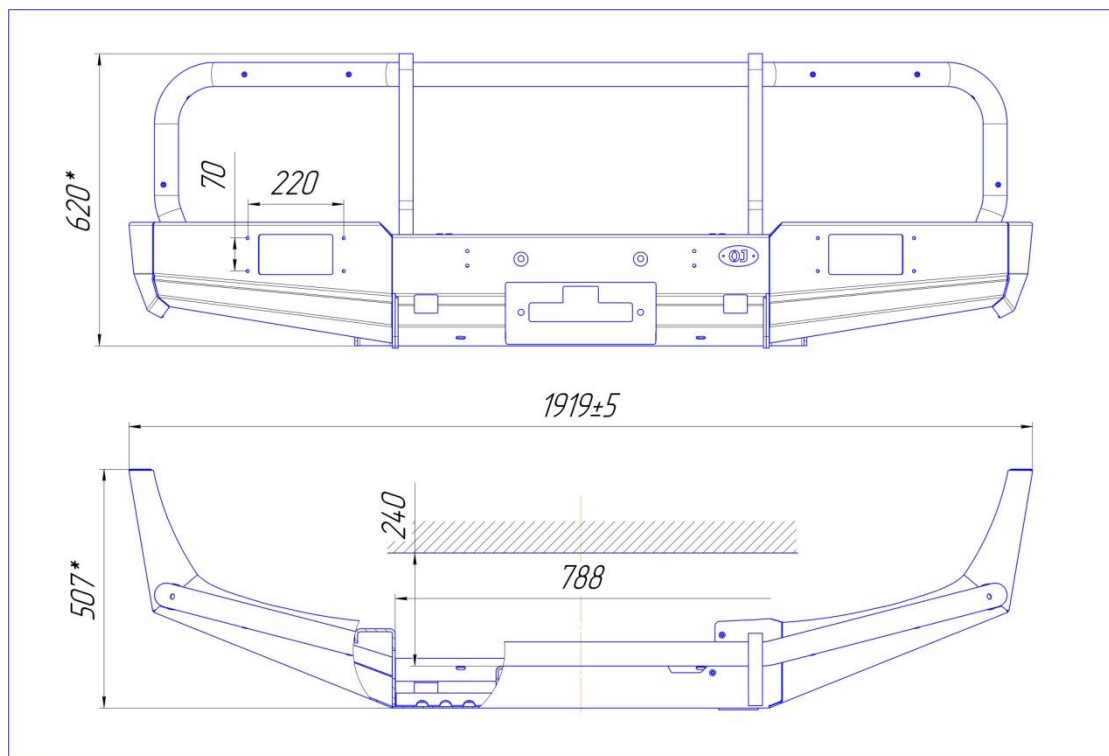


Рис. 3 Габаритный чертёж

Габаритные размеры (без упаковки): 507x620x1919

Масса нетто (базовая комплектация): 45 кг

Посадочные размеры площадки лебёдки: 114x254 мм

Ограничения по высоте лебёдки: 240 мм

Ограничение по длине лебёдки (от центра бампера до ближайшего препятствия): 394 мм

При необходимости (для удобства пользования или в случае нехватки места) ручку включения холостого хода лебёдки повернуть в верхнее положение.

Основные потребительские свойства, условия безопасного использования:

В связи с тем, что бампер предназначен для использования в условиях, при которых возникают повышенные нагрузки на автомобиль, необходимо периодически проверять целостность конструкции и крепежа.

При деформации кронштейнов или ослаблении крепежа необходимо незамедлительно прекратить эксплуатацию бампера и принять меры по устранению неисправностей. При деформации площадки лебёдки эксплуатация лебёдки не допускается.

Бампер предназначен для установки на автомобиль со стандартным кузовом, а также с кузовом, поднятым над рамой на 50+-5 мм (лифт кузова). Бампер предназначен для использования с лебёдкой с тяговым усилием до 5,5 тонн. При использовании лебёдки необходимо строго соблюдать правила техники безопасности, а именно: а) использовать коррозийную стропу и шаклы для крепления троса; б) держать трос руками на расстоянии не ближе 0,5 м от клюза/роликов, следить за тем, чтобы руку не затянуло в щель клюза/роликов, использовать плотные перчатки; в) надёжно крепить трос, следить за тем, чтобы не наехать на трос во время движения; г) следить за безопасным расположением других людей/автомобилей относительно лебёдки и троса, использовать тросогаситель.

При движении по дорогам общего пользования клюз лебёдки не должен выступать за переднюю фронтальную плоскость бампера. Со стальным лебёдочным тросом вместо роликов рекомендуется использовать чугунный клюз, с синтетическим лебёдочным тросом замена роликов на алюминиевый или пластиковый клюз обязательна (в т.ч. во избежание повреждений троса во время его использования).

В транспортном положении лебёдочный трос должен быть надёжно закреплён (натянут) своим крюком за буксирную проушину

При использовании троса необходимо надёжно крепить его как к бамперу, так и к буксирующему/буксируемому автомобилю. Крепление троса к буксирной проушине осуществлять с использованием шакла.

Допустимая нагрузка на буксирную проушину при буксировке по дорогам общего пользования 3 тонны. Допускается использовать динамический трос для выдёргивания застрявшего автомобиля с разрывной нагрузкой до 11 тонн.*

*- в связи с невозможностью достоверно определить величину нагрузки на буксирной проушине, возникающей при выдёргивании застрявшего автомобиля (реальные характеристики троса, степень застревания, наличие предметов, препятствующих высвобождению автомобиля и прочее) производитель не несёт ответственности за возможные повреждения бампера и/или автомобиля в таких случаях.

Использование защитных решёток, кронштейнов для намотки троса допускается на спортивных автомобилях, а также при движении в условиях бездорожья.

Допускается использование бампера с установленными в защитных дугах веткоотбойниками - на спортивных автомобилях, а также при движении в условиях бездорожья.

Срок службы 10 лет. По истечении указанного срока необходимо прекратить эксплуатацию бампера, демонтировать его с автомобиля и утилизировать как металлолом.

Место нанесения серийного номера – Площадка для установки клюза лебёдки.

Производитель имеет право вносить изменения в изделия, которые могут быть не отражены в настоящем документе. Данные изменения являются результатом постоянной работы по усовершенствованию конструкции и технологии производства.



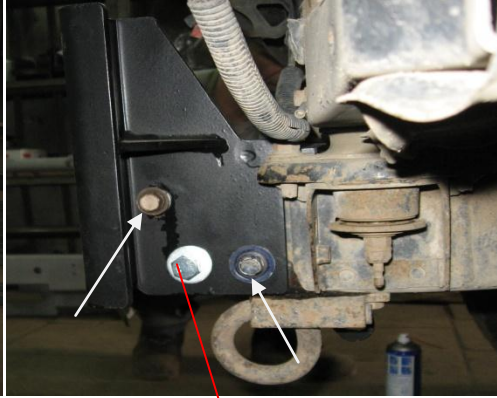

Требования законодательства:

Продукция сертифицирована и соответствует Техническому регламенту о безопасности колёсных транспортных средств.

При внесении изменений в конструкцию транспортного средства его собственник обязан их зарегистрировать в ГИБДД в соответствии с действующими правилами.

Инструкция по установке:

Используемые инструменты: Набор гаечных ключей, набор головок.

	<p>1. Демонтировать штатный бампер.</p>
  <p>M12x1,25x35</p> <p>M10x1,25x30</p>	<p>2. Установить кронштейны на раме .</p> <p>Болты показанные стрелкой - штатные</p>
	<p>4. Закрепить кронштейны.</p>



5. Установить силовой бампер. Вывернуть бампер по горизонтали относительно кузова автомобиля.



M12x40

8. Затянуть крепеж – 6 болтов M12x40 - по 3 шт. с каждой стороны.



9. Оптимальный зазор между бампером и кузовом - 10...15 мм.

Правила транспортировки и хранения

Полужёсткая упаковка (картон или другие аналогичные материалы), в которую упаковано изделие, обеспечивает сохранность изделия при условии соблюдения перевозчиком установленных законодательством Правил перевозок грузов.

В процессе транспортировки не допускается:

- бросать изделие с высоты более 0,3 метра;
- волочить изделие по твёрдой поверхности;
- бросать на изделие предметы с массой более половины массы изделия с высоты более 0,3 метра;
- царапать изделие острыми твёрдыми предметами;
- нарушать упаковку изделия любыми способами.

Хранение изделия должно осуществляться в помещениях с относительной влажностью не более 85%, закрытых от атмосферных осадков и капель жидкости.

Гарантийные обязательства

Настоящие гарантийные обязательства распространяются на продукцию под маркой «OJ», произведённую ИП Волков Д.Ю. и ООО ПК «Силовые конструкции».

Срок гарантии составляет 10 лет со дня приобретения изделия (кроме гарантии на лакокрасочное покрытие). Срок гарантии на лакокрасочное покрытие составляет 1 год со дня приобретения изделия.

Полный текст гарантийных обязательств размещен на сайте: www.ojeer.ru

Производитель:

ООО ПК «Силовые конструкции» ОГРН 1125034002631, Московская область, Орехово-Зуево, Лапина, 58А.

Артикул	Наименование детали	02.025.01	02.025.03
02.025.00	Бампер передний Toyota LC80	1	1
10.029.00	Кронштейн рамы левый	1	1
10.030.00	Кронштейн рамы правый	1	1
12.001.00	Заглушка проёма дополнительной фары	2	-
12.010.00	Решетка защитная дополнительной фары	-	2
12.011.00	Защита фар левая 513x289	-	1
12.012.00	Защита фар правая 513x289	-	1
12.034.00	Крышка лебедки	-	1
14.004.00	Кронштейн рейки/жалюзи	-	2
14.005.00	Кронштейн для троса	-	2
14.009.00	Рейка 5(720)	-	1
14.010.00	Рамка защитная номерного знака	-	1
14.200.00	Кронштейн дополнительных фар Wesem 4HM	-	2
4HM 236.00	Фара противотуманная Wesem 4HM	-	2
Болт М 10x1,25x30	Болт М 10x1,25x30	2	2
Болт М 12x1,25x35	Болт М 12x1,25x35	4	4
Болт М 12x40	Болт М 12x40	6	6
Болт М 6x25	Болт М 6x25	8	-
Болт М 6x30	Болт М 6x30	-	32
Гайка М 12 с-контр	Гайка М 12 самоконтр.	6	6
Гайка М 6 с-контр	Гайка М 6 самоконтр.	8	14
Гайка М 8 с-контр	Гайка М 8 самоконтр.	-	2
Заглушка 12 мм	Заглушка внутренняя 12 мм	2	2
Заглушка 8 мм	Заглушка внутренняя 8 мм	6	6
Колпачок болта М6	Колпачок болта М6	8	30
Наклейка 1	Наклейка 1	1	1
Саморез 4x15	Саморез 4x15	-	8
Сертификат	Сертификат	1	1
Техпаспорт	Технический паспорт изделия	1	1
Шайба 6	Шайба 6	8	32
Шайба 8	Шайба 8	-	6
Шайба увеличенная 12	Шайба увеличенная 12	12	12