

ТЕХНИЧЕСКИЙ ПАСПОРТ

Бампер передний усиленный с площадкой лебёдки OJ 02.121.NN

Применение: Mitsubishi L200 IV (с 2006г.), Mitsubishi Pajero Sport II (с 2008г.). Возможные комплектации: OJ02.121.NN, где NN число от 01 до 99.

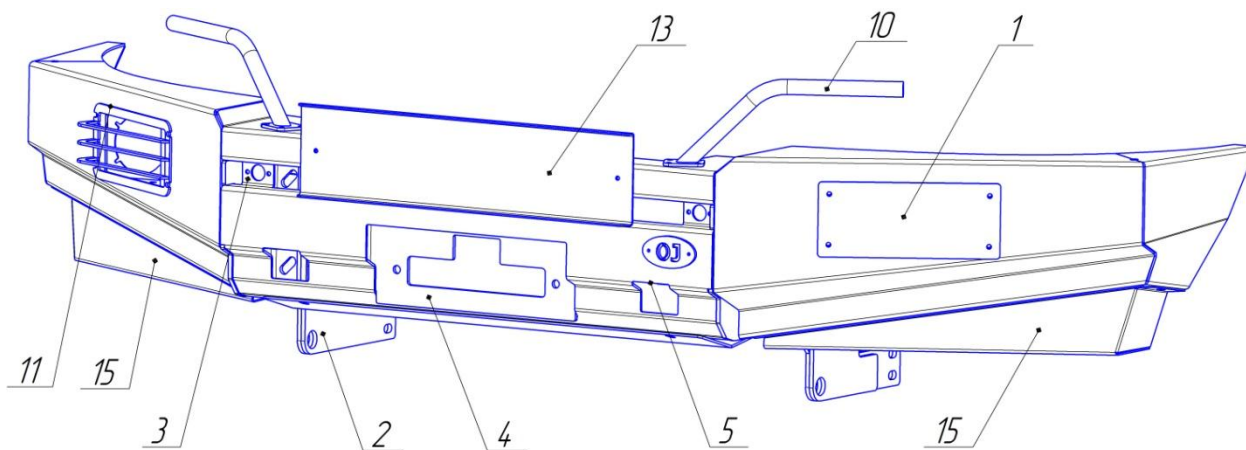


Рис.1 Бампер вид спереди

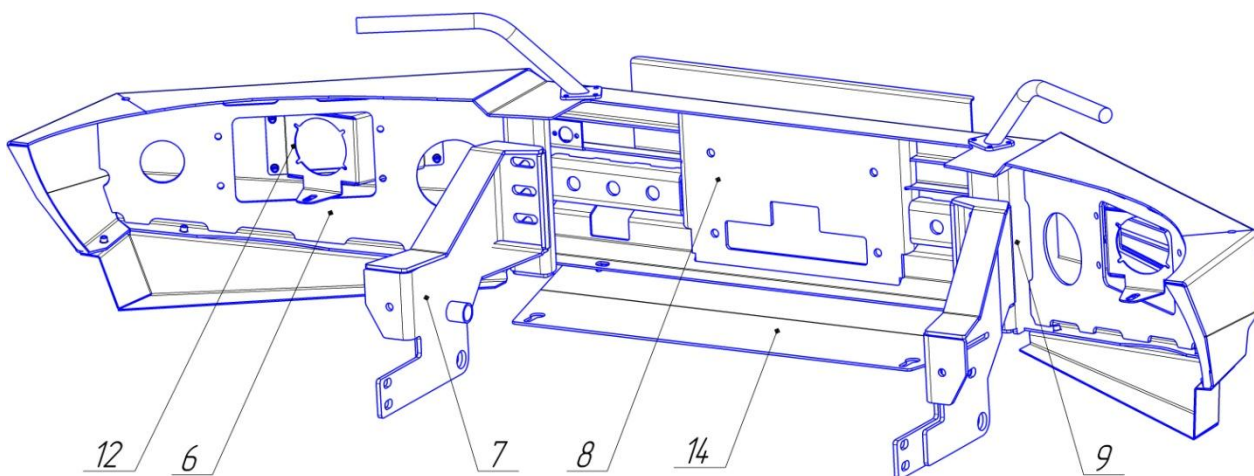


Рис.2 Бампер вид сзади

Составные части бампера (базовая комплектация):

1. Заглушка проёма для противотуманных/дополнительных фар
2. Буксирные проушины
3. Место крепления выключателя +
4. Площадка для установки клюза лебёдки.
5. Проём для упора реечного домкрата
6. Усилитель внутренний
7. Кронштейн рамы (положения стандарт и лифт 40мм)
8. Площадка лебёдки
9. Кронштейн бампера

Дополнительные аксессуары (не входят в базовую комплектацию):

10. Кронштейн съёмный для намотки троса
11. Решётки защитные съёмные противотуманных/дополнительных фар
12. Кронштейн съёмный противотуманных/дополнительных фар
13. Рамка защитная номерного знака
14. Панель защиты нижняя
15. Панель защиты боковая (правая,левая)

Технические характеристики:

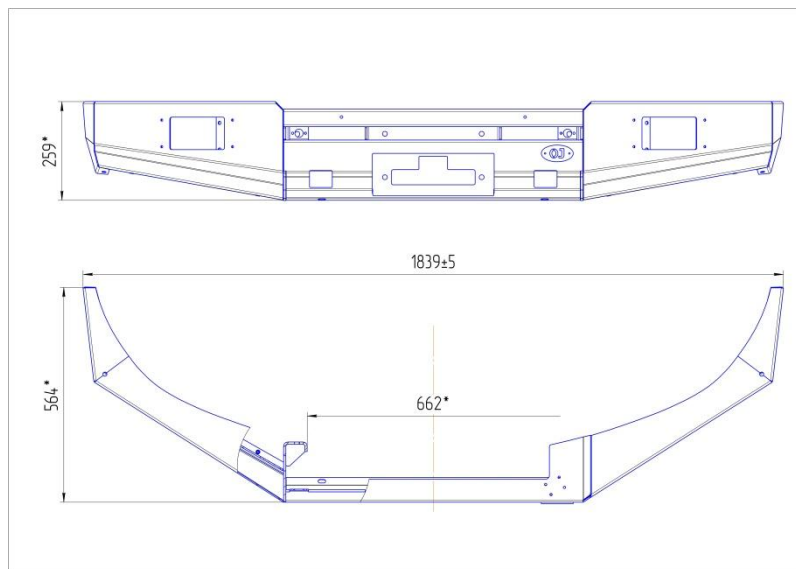


Рис. 3 Габаритный чертёж

Габаритные размеры (без упаковки): 259x564x1839

Масса нетто (базовая комплектация): 33 кг

Посадочные размеры площадки лебёдки: 114x254 мм

Ограничения по высоте лебёдки: 210 мм

Ограничение по длине лебёдки (от центра бампера до ближайшего препятствия): 331 мм

При необходимости (для удобства пользования или в случае нехватки места) ручку включения холостого хода лебёдки повернуть в верхнее положение.

Основные потребительские свойства, условия безопасного использования:

В связи с тем, что бампер предназначен для использования в условиях, при которых возникают повышенные нагрузки на автомобиль, необходимо периодически проверять целостность конструкции и крепежа.

При деформации кронштейнов или ослаблении крепежа необходимо незамедлительно прекратить эксплуатацию бампера и принять меры по устранению неисправностей. При деформации площадки лебёдки эксплуатация лебёдки не допускается.

Бампер предназначен для установки на автомобиль со стандартным кузовом, а также с кузовом, поднятым над рамой на 40+5 мм (лифт кузова). Бампер предназначен для использования с лебёдкой с тяговым усилием до 5,5 тонн. При использовании лебёдки необходимо строго соблюдать правила техники безопасности, а именно: а) использовать коррозийную стропу и шаклы для крепления троса; б) держать трос руками на расстоянии не ближе 0,5 м от клюза/роликов, следить за тем, чтобы руку не затянуло в щель

клюд/роликов, использовать плотные перчатки; в) надёжно крепить трос, следить за тем, чтобы не наехать на трос во время движения; г) следить за безопасным расположением других людей/автомобилей относительно лебёдки и троса, использовать тросогаситель.

При движении по дорогам общего пользования клюз лебёдки не должен выступать за переднюю фронтальную плоскость бампера. Со стальным лебёдочным тросом вместо роликов рекомендуется использовать чугунный клюз, с синтетическим лебёдочным тросом замена роликов на алюминиевый или пластиковый клюз обязательна (в т.ч. во избежание повреждений троса во время его использования).

В транспортном положении лебёдочный трос должен быть надёжно закреплён (натянут) своим крюком за буксирную проушину 2.

При использовании троса необходимо надёжно крепить его как к бамперу, так и к буксирующему/буксируемому автомобилю. Крепление троса к буксирной проушине осуществлять с использованием шакла.

Допустимая нагрузка на буксирную проушину 2 при буксировке по дорогам общего пользования 3 тонны. Допускается использовать динамический трос для выдёргивания застрявшего автомобиля с разрывной нагрузкой до 11 тонн.*

*- в связи с невозможностью достоверно определить величину нагрузки на буксирной проушине, возникающей при выдёргивании застрявшего автомобиля (реальные характеристики троса, степень застревания, наличие предметов, препятствующих высвобождению автомобиля и прочее) производитель не несёт ответственности за возможные повреждения бампера и/или автомобиля в таких случаях.

Использование защитных решёток 11, кронштейнов для намотки троса 10 допускается на спортивных автомобилях, а также при движении в условиях бездорожья.

Срок службы 10 лет. По истечении указанного срока необходимо прекратить эксплуатацию бампера, демонтировать его с автомобиля и утилизировать как металлолом.


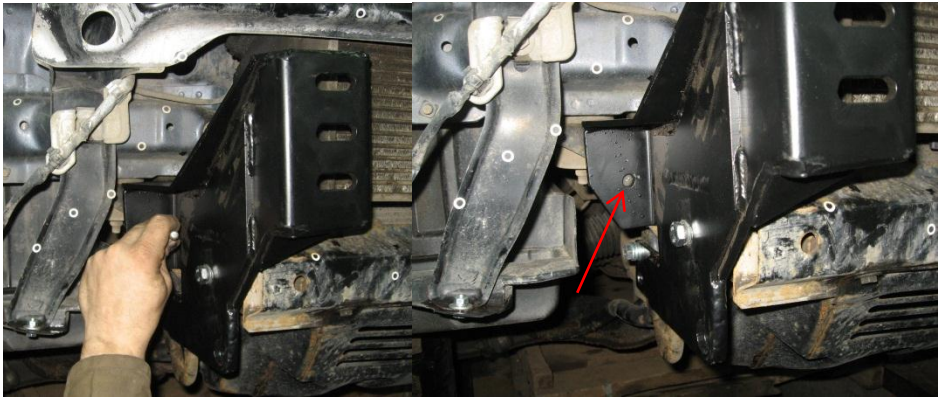

Место нанесения серийного номера – Площадка для установки клюза лебёдки 4.

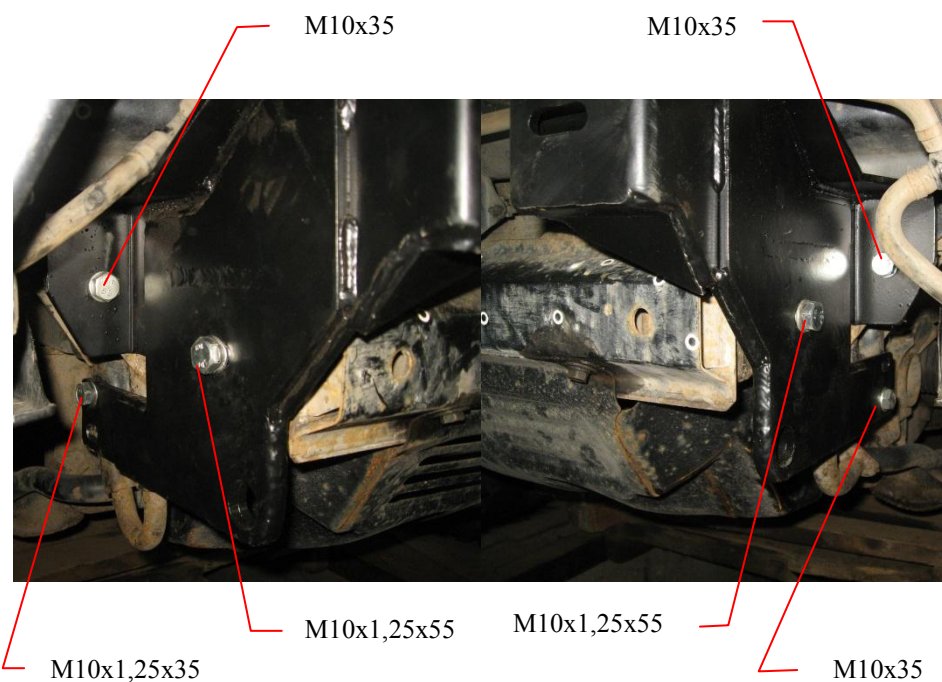
Инструкция по установке:

Используемые инструменты: Набор гаечных ключей, набор головок, дрель, сверло 10.5, керн, ножовка по металлу, УШМ с зачистным лепестковым кругом (желательно).



1. Демонтировать штатный бампер. Боковые накладки на крылья достаточно отсоединить от бампера.

	<p>2. Разобрать штатный бампер – снять противотуманные фары с кронштейнами и центральную нижнюю решетку.</p>
	<p>3. Установить (закрепить) кронштейны на раме и разметить кернением места для сверления.</p>
	<p>4. Снять кронштейны бампера и засверлить в кронштейнах опор кузова отверстия диаметром 10,5 мм.</p>



5. Закрепить кронштейны.



6. Установить штатный бампер.



7. Установить силовой бампер.
Выровнять бампер по горизонтали относительно кузова автомобиля.



M12x40

M12x40


8. Затянуть крепеж – 6 болтов M12x40 по 3 шт. с каждой стороны.



9. Разметить малярным скотчем или любым другим доступным способом места обрезки боковых накладок крыльев.
Рекомендуется оставить небольшой запас для последующей более точной подгонки.
Обрезать при помощи ножовки по металлу или любым другим доступным способом.



10. Окончательную подгонку боковых накладок рекомендуется проводить при помощи УШМ с зачистным лепестковым диском.

	<p>11. Оптимальный зазор между бампером и боковой накладкой – 3...5 мм.</p>
--	---

Правила транспортировки и хранения

Полужёсткая упаковка (картон или другие аналогичные материалы), в которую упаковано изделие, обеспечивает сохранность изделия при условии соблюдения перевозчиком установленных законодательством Правил перевозок грузов.

В процессе транспортировки не допускается:

- бросать изделие с высоты более 0,3 метра;
- волочить изделие по твёрдой поверхности;
- бросать на изделие предметы с массой более половины массы изделия с высоты более 0,3 метра;
- царапать изделие острыми твёрдыми предметами;
- нарушать упаковку изделия любыми способами.

Хранение изделия должно осуществляться в помещениях относительной влажностью не более 85%, закрытых от атмосферных осадков и капель жидкости.

Гарантийные обязательства

Настоящие гарантийные обязательства распространяются на продукцию под маркой «OJ», произведённую ООО ПК «Силовые конструкции».

Срок гарантии составляет 10 лет со дня приобретения изделия (кроме гарантии на лакокрасочное покрытие). Срок гарантии на лакокрасочное покрытие составляет 1 год со дня приобретения изделия.

Полный текст гарантийных обязательств размещен на сайте: www.ojeer.ru

Производитель:

ООО ПК «Силовые конструкции» ОГРН 1125034002631, Московская область, Орехово-Зуево, Лапина, 58А.

Требования законодательства

Продукция сертифицирована и соответствует Техническому регламенту о безопасности колёсных транспортных средств.

При внесении изменений в конструкцию транспортного средства его собственник обязан их зарегистрировать в ГИБДД в соответствии с действующими правилами.

Артикул	Наименование детали	02.121.01	02.121.03	02.121.05
02.121.00	Бампер передний Mitsubishi L200 IV/Pajero Sport II	1	1	1
10.022.00	Кронштейн бампера правый	1	1	1
10.023.00	Кронштейн бампера левый	1	1	1
12.001.00	Заглушка проёма дополнительной фары	2	-	2
12.010.00	Решетка защитная дополнительной фары	-	2	-
12.024.00	Панель защиты нижняя	-	1	-
12.025.00	Панель защиты левая	-	1	1
12.026.00	Панель защиты правая	-	1	1
14.005.00	Кронштейн для троса	-	2	-
14.006.00	Кронштейн доп.фары правый	-	1	-
14.007.00	Кронштейн доп.фары левый	-	1	-
14.010.00	Рамка защитная номерного знака	-	1	-
4НМ 236.00	Фара противотуманная Wesem 4НМ	-	2	-
Болт М 10х1,25х30	Болт М 10х1,25х30	1	1	1
Болт М 10х1,25х55	Болт М 10х1,25х55	2	2	2
Болт М 10х35	Болт М 10х35	3	3	3
Болт М 12х80	Болт М 12х80	6	6	6
Болт М 6х25	Болт М 6х25	8	24	14
Болт М 8х25	Болт М 8х25	2	2	2
Гайка М 10 с-контр	Гайка М 10 самоконтр.	3	3	3
Гайка М 12 с-контр	Гайка М 12 самоконтр.	6	6	6
Гайка М 6 с-контр	Гайка М 6 самоконтр.	8	2	8
Гайка М 8 с-контр	Гайка М 8 самоконтр.	2	2	2
Заглушка 11 мм	Заглушка круглая 11 мм	2	2	2
Колпачок болта М6	Колпачок болта М6	8	8	8
Наклейка 1	Наклейка 1	-	1	1
Саморез 4х15	Саморез 4х15	-	8	-
Сертификат	Сертификат	1	1	1
Техпаспорт	Технический паспорт изделия	1	1	1
Шайба 10	Шайба 10	6	6	6
Шайба 12	Шайба 12	12	12	12
Шайба 6	Шайба 6	8	24	14
Шайба 8	Шайба 8	2	2	2
Шайба пружинная 10	Шайба пружинная 10	3	3	3