

ТЕХНИЧЕСКИЙ ПАСПОРТ

Бампер передний с площадкой лебёдки 3741-00-0222001-00(02.220.NN)

Применение: УАЗ 3741, 3909, 39625, 2206, 3962, 3303, 39094 и модификации.

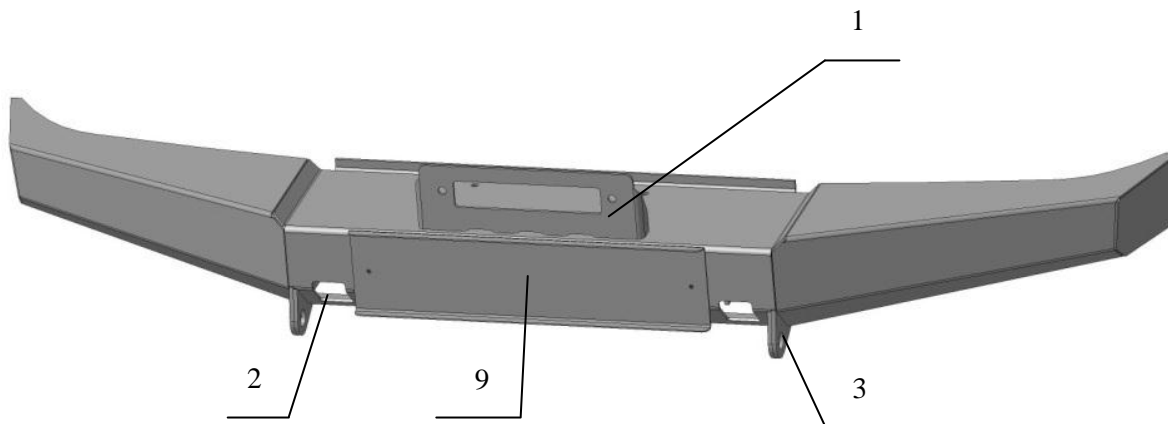


Рис.1 Бампер вид спереди

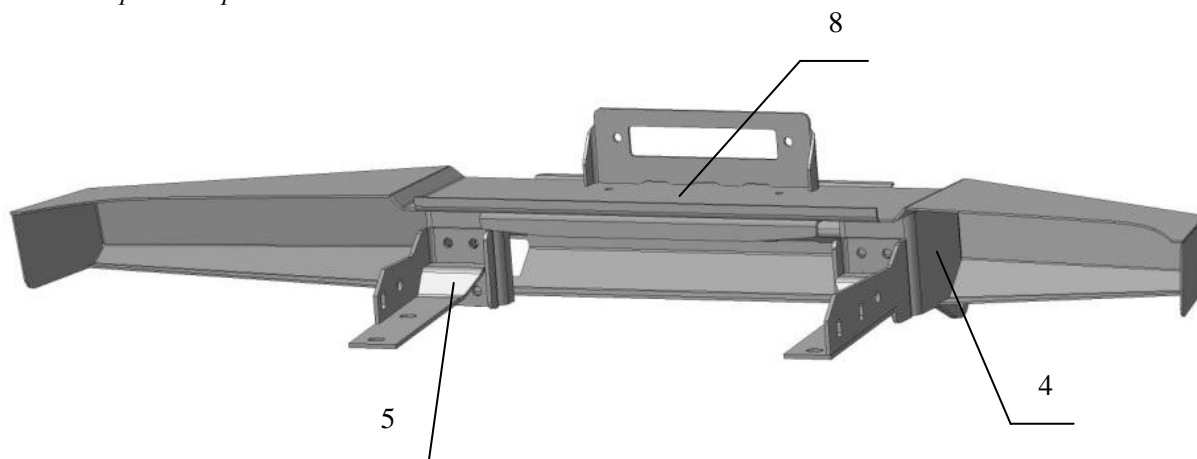


Рис.2 Бампер вид сзади



Составные части бампера:

1. Площадка для установки клюза лебедки
2. Проёмы для упора реечного домкрата
3. Буксирные проушины
4. Кронштейны бампера
5. Кронштейны крепления к раме (положение стандарт)
6. Закладная нижняя крепления кронштейна рамы (не показана)
7. Закладная верхняя крепления кронштейна рамы (не показана)
8. Площадка крепления лебедки

Дополнительные аксессуары (не входят в базовую комплектацию):

9. Рамка номерного знака

Производитель имеет право без предварительного уведомления вносить изменения в изделие, которые не ухудшают его технические характеристики, а являются результатом работ по усовершенствованию его конструкции или технологии производства.

Технические характеристики:

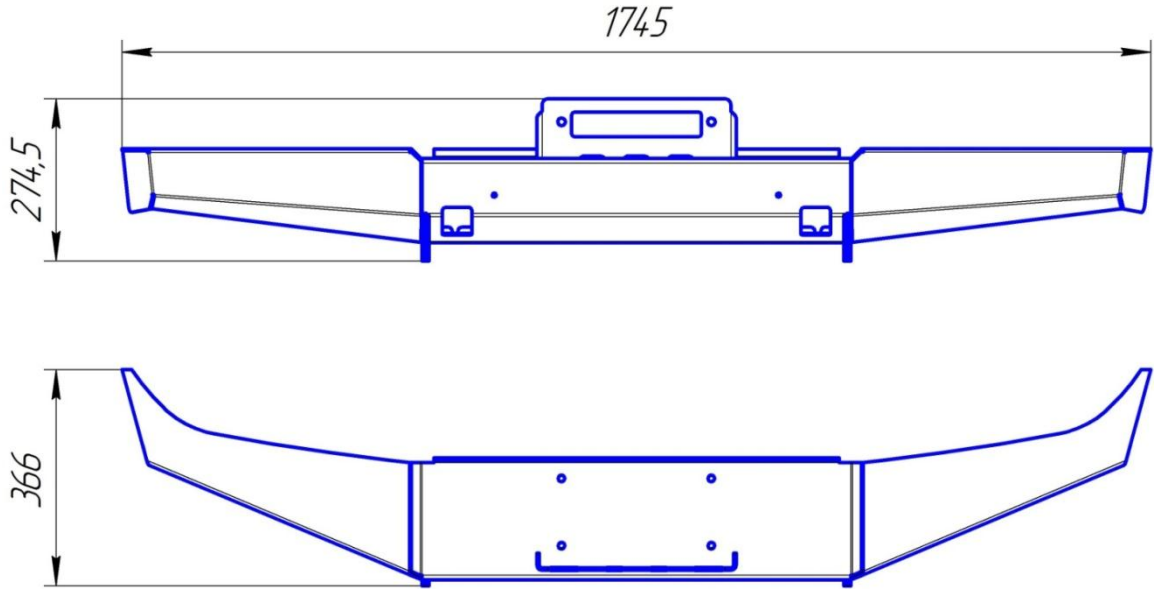


Рис. 3 Габаритный чертёж

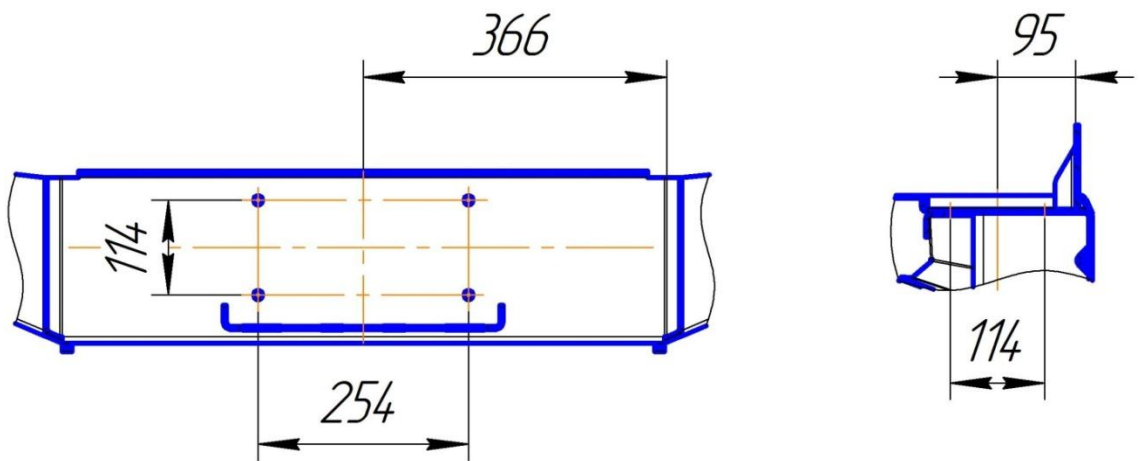


Рис.4 Габаритный чертёж установки лебедки

Масса нетто (базовая комплектация): 23 кг

Основные потребительские свойства, условия безопасного использования:

В связи с тем, что бампер предназначен для использования в условиях, при которых возникают повышенные нагрузки на автомобиль, необходимо периодически проверять целостность конструкции и крепежа.

При ослаблении крепежа необходимо незамедлительно прекратить эксплуатацию бампера и принять меры по устранению неисправностей. При деформации площадки лебёдки эксплуатация лебёдки не допускается.

Бампер предназначен для установки на автомобиль со стандартным (нелифтованным) кузовом.

Для автомобилей с кузовом , поднятым над рамой на 65 мм.(лифт кузова) , используются кронштейны рамы "положения лифт 65 мм".

Бампер предназначен для использования с лебёдкой с тяговым усилием до 4,5 тонн. При использовании лебёдки необходимо строго соблюдать правила техники безопасности, а именно: а) использовать коррозийную стропу и шаклы для крепления троса; б) держать трос руками на расстоянии не ближе 0,5 м от клюза/роликов, следить за тем, чтобы руку не затянуло в щель клюза/роликов, использовать плотные перчатки; в) надёжно крепить трос, следить за тем, чтобы не наехать на трос во время движения; г) следить за безопасным расположением других людей/автомобилей относительно лебёдки и троса, использовать тросогаситель.

При движении по дорогам общего пользования клюз лебёдки не должен выступать за переднюю фронтальную плоскость бампера. Со стальным лебёдочным тросом вместо роликов рекомендуется использовать чугунный клюз, с синтетическим лебёдочным тросом замена роликов на алюминиевый или пластиковый клюз обязательна (в т.ч. во избежание повреждений троса во время его использования).

В транспортном положении лебёдочный трос должен быть надёжно закреплён (натянут) своим крюком за проемы упора реечного домкрата 2 или за буксирные проушины 3.

При использовании троса необходимо надёжно крепить его как к бамперу, так и к буксирующему/буксируемому автомобилю. Крепление троса к буксирной проушине осуществлять с использованием шакла.

Допустимая нагрузка на буксирную проушину 3 при буксировке по дорогам общего пользования 3 тонны. Допускается использовать динамический трос для выдёргивания застрявшего автомобиля с разрывной нагрузкой до 11 тонн.*

*всвязи с невозможностью достоверно определить величину нагрузки на буксирной проушине, возникающей при выдёргивании застрявшего автомобиля (реальные характеристики троса, степень застревания, наличие предметов, препятствующих высвобождению автомобиля и прочее) производитель не несёт ответственности за возможные повреждения бампера и/или автомобиля в таких случаях.

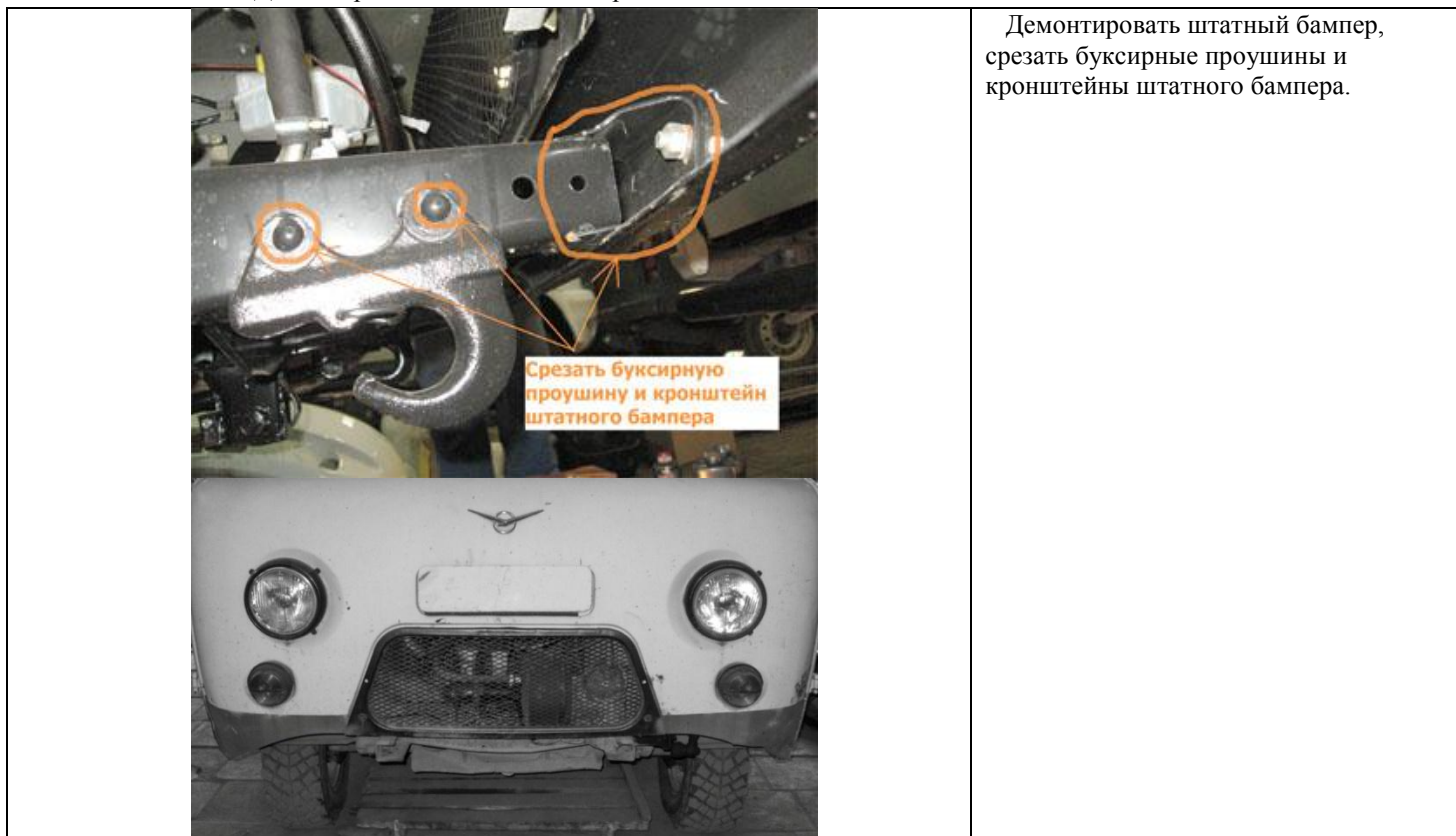
Срок службы 20 лет. По истечении указанного срока необходимо прекратить эксплуатацию бампера, демонтировать его с автомобиля и утилизировать как металлолом.

Место нанесения серийного номера – Площадка для установки клюза лебедки 1 .

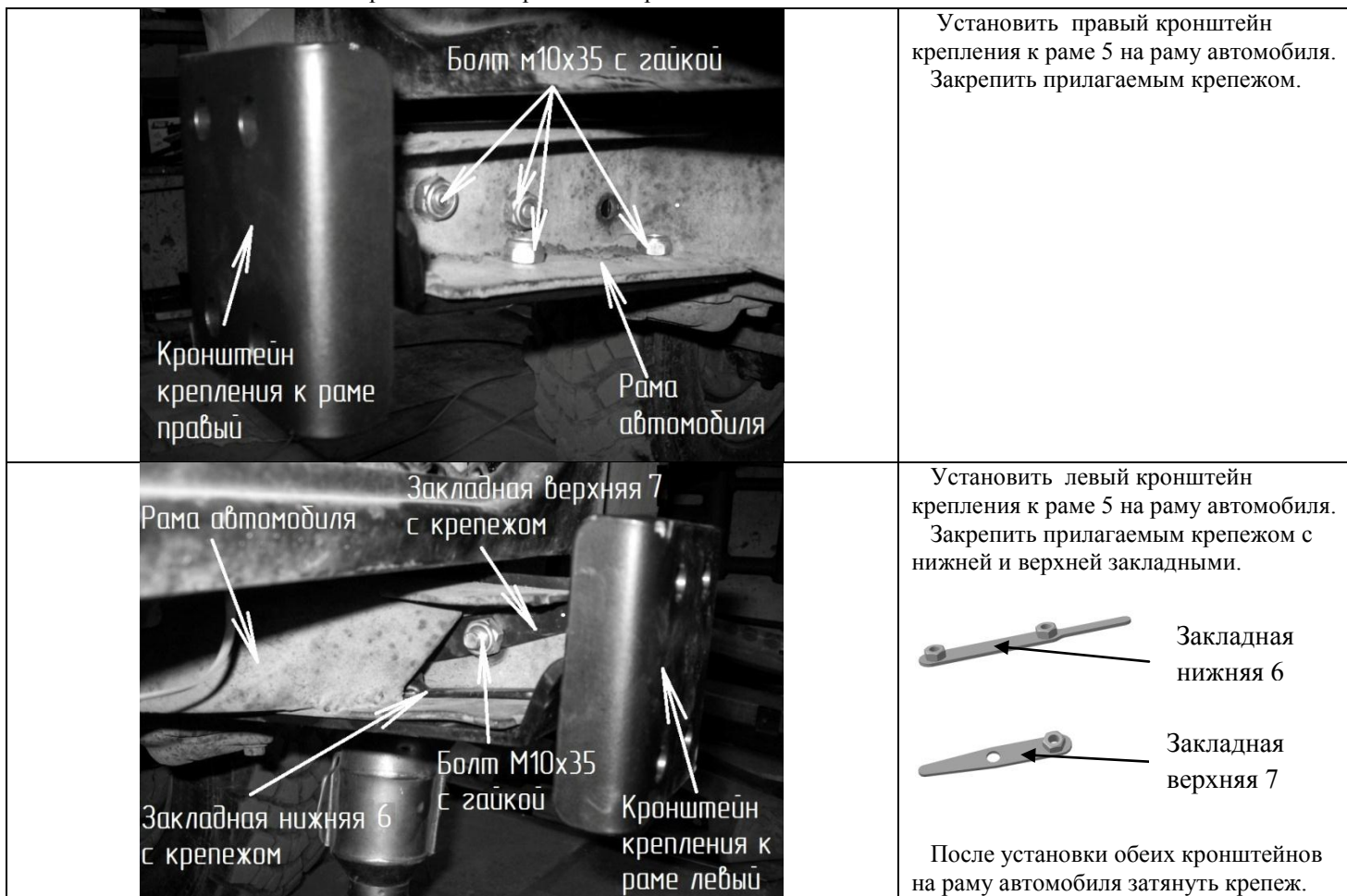
Инструкция по установке:

- Применяемый инструмент :
 1. Набор ключей рожково- накидных
 2. Набор головок
 3. Шлифмашинка с отрезными и зачистными дисками
 4. Молоток , выколотка

- Демонтировать штатный бампер.



- Установка кронштейнов крепления к раме 5.

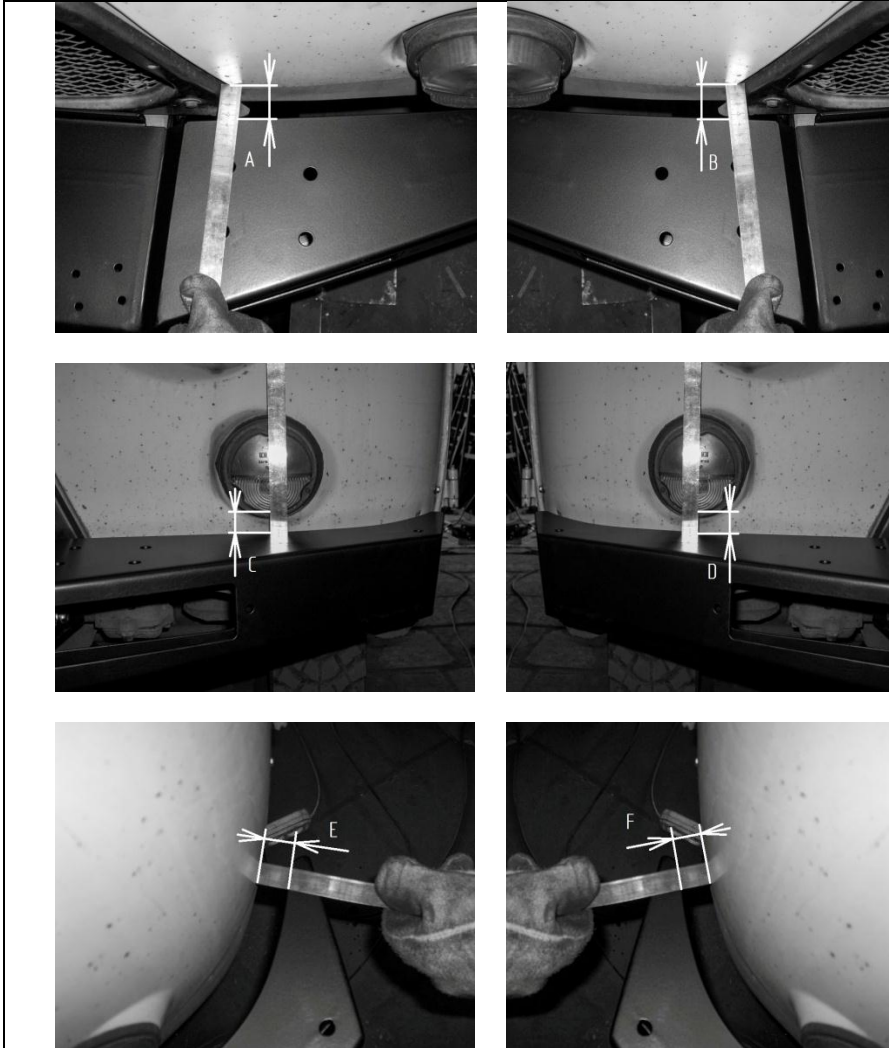


- Установка бампера.



Совместить кронштейны бампера 4 с кронштейнами крепления к раме 5. Закрепить с помощью прилагаемого крепежа.

- Выравнивание бампера относительно кузова.



Сравнить зазоры с левой и правой стороны автомобиля.

Размер А = В

Размер С = D

Размер Е = F

Регулировка зазоров Е и F осуществляется с помощью пазов кронштейна бампера 4.

Затянуть крепеж.



- Претензии по качеству установки бампера на автомобиле с нарушенной геометрией рамы и кузова (после ДТП) не принимаются.

Правила транспортировки и хранения

Полужёсткая упаковка (картон или другие аналогичные материалы), в которую упаковано изделие, обеспечивает сохранность изделия при условии соблюдения перевозчиком установленных законодательством Правил перевозок грузов.

В процессе транспортировки не допускается:

- бросать изделие с высоты более 0,3 метра;
- волочить изделие по твёрдой поверхности;
- бросать на изделие предметы с массой более половины массы изделия с высоты более 0,3 метра;
- царапать изделие острыми твёрдыми предметами;
- нарушать упаковку изделия любыми способами.

Хранение изделия должно осуществляться в помещениях с относительной влажностью не более 85%, закрытых от атмосферных осадков и капель жидкости.

Требования законодательства

Продукция сертифицирована и соответствует Техническому регламенту о безопасности колёсных транспортных средств.

При внесении изменений в конструкцию транспортного средства его собственник обязан их зарегистрировать в ГИБДД в соответствии с действующими правилами.

Гарантийные обязательства

Настоящие гарантийные обязательства распространяются на продукцию под маркой «OJ», произведённую ИП Волков Д.Ю. и ООО ПК «Силовые конструкции».

Срок гарантии составляет 10 лет со дня приобретения изделия (кроме гарантии на лакокрасочное покрытие). Срок гарантии на лакокрасочное покрытие составляет 1 год со дня приобретения изделия.

Полный текст гарантийных обязательств размещен на сайте : www.ojeep.ru

Производитель:

ООО ПК «Силовые конструкции» ОГРН 1125034002631, Московская область, Орехово-Зуево, Лапина, 58А.