

ТЕХНИЧЕСКИЙ ПАСПОРТ

Бампер задний усиленный OJ 03.404.NN с возможностью установки двух калиток

Применение: Nissan NP300 (длинный кузов 1395 мм).

Возможные комплектации: OJ 03.404.NN, где NN число от 01 до 99.

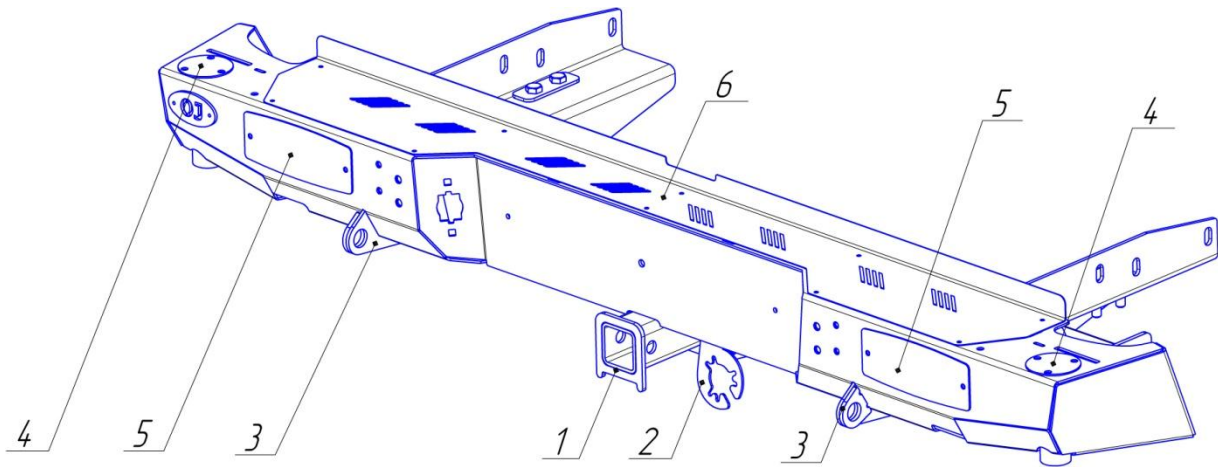


Рис. 1. Бампер, вид спереди

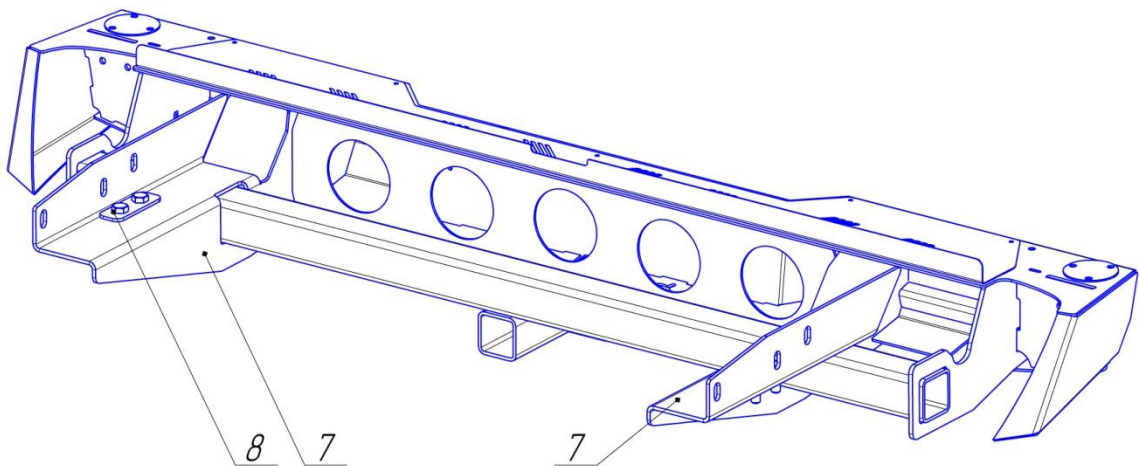


Рис. 2. Бампер, вид сзади.

Составные части бампера (зависят от конкретной комплектации):



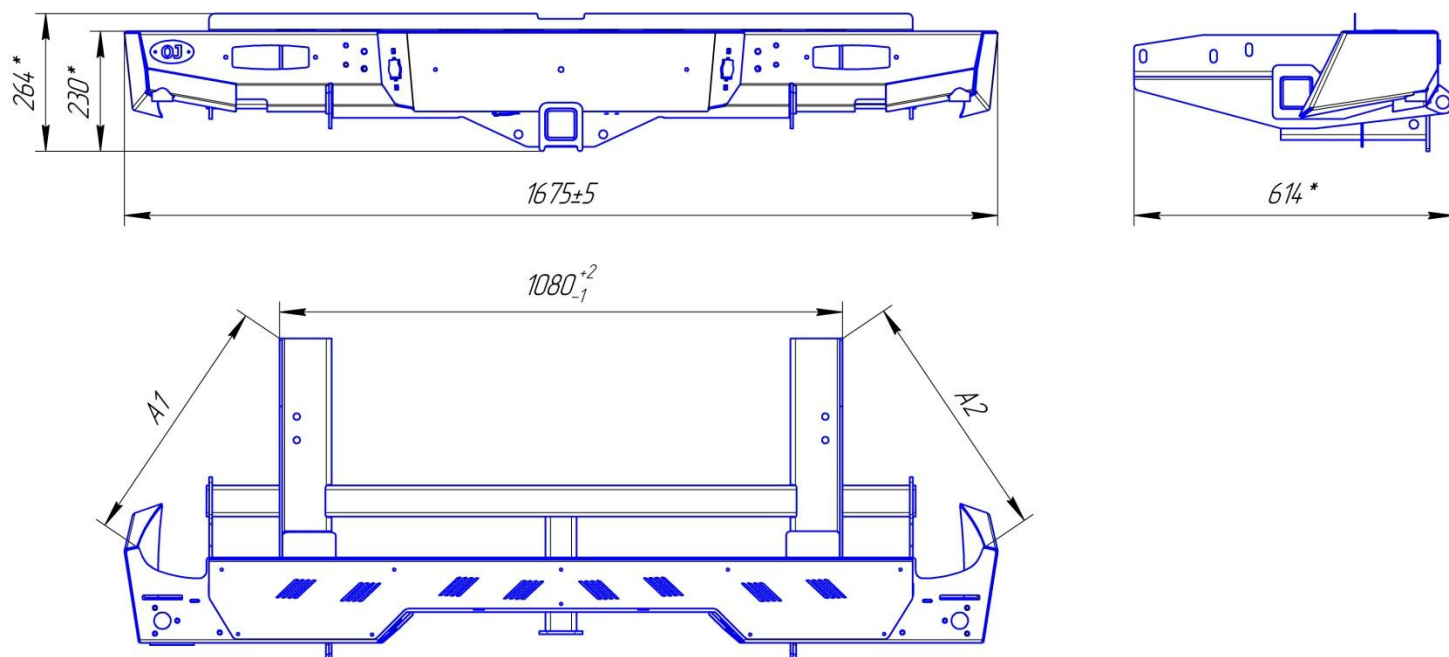
1. Кронштейн ТСУ (тягово-сцепного устройства) □ 50x50.
2. Кронштейн розетки прицепа.
3. Буксирная проушина
4. Установочное отверстие для кронштейна поворотного (калитки)/заглушка отверстия.
5. Проём дублирующих фонарей/заглушка проёма.
6. Накладка алюминиевая.
7. Кронштейн крепления бампера.
8. Закладная пластина
9. Решетки защитные дополнительных фонарей
10. Кронштейн поворотный (калитка)

Бампер задний с возможностью установки двух калиток ОJ 03.404.NN
Производитель имеет право вносить изменения в изделие, которые могут быть не отражены в настоящем документе. Данные изменения являются результатами постоянной работы по совершенствованию конструкции и технологии производства.

Технические характеристики:

Габаритные размеры (без упаковки, ДхШхВ): 614х264х1675 мм.

Масса нетто (базовая комплектация): 46 кг



* Размер для справок.
Расхождение размеров A1 и A2 не более 2 мм.

Рис. 3. Габаритный чертёж

Основные потребительские свойства, условия безопасного использования:

В связи с тем, что бампер предназначен для использования в условиях, при которых возникают повышенные нагрузки на автомобиль, необходимо периодически проверять целостность конструкции и крепежа.

При деформации кронштейнов или ослаблении крепежа необходимо незамедлительно прекратить эксплуатацию бампера и принять меры по устранению неисправностей.

Бампер предназначен для установки на автомобиль со стандартным кузовом.

Допустимая нагрузка на буксирную проушину при буксировке по дорогам общего пользования 3 тонны. Допускается использовать динамический трос для выдёргивания застрявшего автомобиля с разрывной нагрузкой до 11 тонн.*

При использовании троса необходимо надёжно крепить его как к бамперу, так и к буксирующему/буксируемому автомобилю. Крепление троса к буксирной проушине осуществлять с использованием шакла.

Бампер задний с возможностью установки двух калиток ОJ 03.404.NN

Допустимая нагрузка на буксирную проушину **2** при буксировке по дорогам общего пользования 3 тонны. Допускается использовать динамический трос для выдёргивания застрявшего автомобиля с разрывной нагрузкой до 11 тонн.*

*- в связи с невозможностью достоверно определить величину нагрузки на буксирной проушине, возникающей при выдёргивании застрявшего автомобиля (реальные характеристики троса, степень застревания, наличие предметов, препятствующих высвобождению автомобиля и прочее) производитель не несёт ответственности за возможные повреждения бампера и/или автомобиля в таких случаях.

Ввиду особенности конструкции силового бампера (обеспечение максимально возможного угла съезда) кронштейн для установки фаркопа (кронштейн под квадрат 50x50) расположен достаточно высоко, по сравнению со штатными буксировочными устройствами. Это приводит к возникновению существенных нагрузок на бампер, по сравнению с низко висящим штатным буксировочным устройством (из-за плеча от места крепления фаркопа до его шара, создающего «вредный» крутящий момент).

ВНИМАНИЕ!

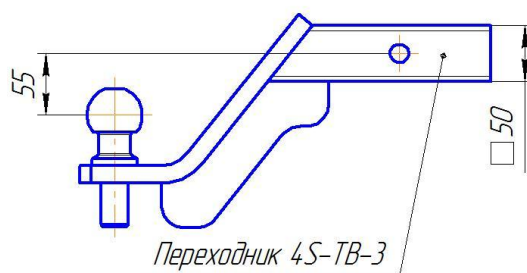
Перед началом эксплуатации прицепа необходимо убедиться в том, что полная масса прицепа, а также вертикальная статическая нагрузка на сцепное устройство не превышают величин, установленных данным Руководством.

Максимально допустимая вертикальная статическая нагрузка на сцепное устройство вне зависимости от полной массы прицепа - не более 100 кг.

Максимально допустимая полная масса прицепа ограничивается в зависимости от типа используемого переходника для крепления шара фаркопа:

Расстояние между центром квадрата 50x50 и центром шара по вертикали, мм	Тип используемого переходника	Максимально допустимая полная масса буксируемого прицепа, кг
0-15	переходник малый типа 4S-TB-2	2500
16-55	переходник средний типа 4S-TB-3	1400
56-145	переходник большой типа 4S-TB-4	700
более 145 мм	-	буксировка прицепа не допускается

Расстояние между центром квадрата 50x50 и центром шара фаркопа по вертикали



ВНИМАНИЕ!

Буксировка прицепа, не соответствующего указанным требованиям, может привести к повреждению или разрушению бампера!

Бампер задний с возможностью установки двух калиток OJ 03.404.NN
Возможно использование одной или двух универсальных калиток типа 07.ZZZ.NN.

При размещении на калитках запасного колеса и дополнительного оборудования, при котором перекрываются штатные фонари, необходимо установка дополнительных фонарей Hella 2SD 003 184-031(041) в проем для установки фонарей.

Срок службы 10 лет. По истечении указанного срока необходимо прекратить эксплуатацию бампера, демонтировать его с автомобиля и утилизировать как металлолом. В случае превышения срока службы могут возникнуть разрушения силовых элементов конструкции вследствие усталостного износа, что может привести к непредсказуемым негативным последствиям.

Место нанесения серийного номера – в районе установочного отверстия для кронштейна поворотного (калитки).

Регламент технического обслуживания

Вид работ	Периодичность проведения работ	
	80% бездорожье/грейдер, 20% город/трасса	20% бездорожье/грейдер, 80% город/трасса
Проверка затяжки резьбовых соединений, при необходимости затяжка	1 месяц или каждые 1000 км пробега	6 месяцев или каждые 5000 км пробега
Осмотр кронштейнов рамы и бампера на предмет наличия трещин	1 месяц или каждые 1000 км пробега	6 месяцев или каждые 5000 км пробега
Проверка зазоров между бампером и кузовом, при необходимости выставление рекомендованных	3 месяца или каждые 3000 км пробега	12 месяцев или каждые 10000 км пробега

Перечень недостатков, при которых эксплуатация должна быть прекращена

1. Трещины, разрывы металла в кронштейнах бампера или рамы.
2. Деформация, выгибание площадки лебёдки (необходимо прекратить эксплуатацию лебёдки).
3. Смещение бампера относительно кузова с уменьшением зазоров менее рекомендуемых.
4. Ослабление крепежа.

При обнаружении указанных недостатков необходимо прекратить эксплуатацию изделия и провести ремонт или замену повреждённых частей. При невозможности провести ремонт или замену необходимо демонтировать изделие с автомобиля.

Моменты затяжки резьбовых соединений

Резьбовые соединения в местах крепления кронштейнов бампера к раме и самого бампера к кронштейнам относятся к классу ответственных резьбовых соединений по ОСТ 37.001.031-72. Для таких соединений необходимо обеспечить соблюдение требований к величине крутящего момента затяжки во избежание смещения бампера и повреждения деталей вследствие ослабления крепежа.

Ниже приведены значения максимальных и минимальных моментов затяжки резьбовых соединений крепления бампера к раме автомобиля.

Бампер задний с возможностью установки двух калиток OJ 03.404.NN

Диаметр резьбы, мм	Крутящий момент затяжки, Н·м		Точность измерения величины момента
	Минимальный	Максимальный	
8	20	25	±1%
10	40	50	±2%
12	67	85	±5%

Пределы допустимой погрешности средств измерения крутящего момента не должны превышать величин, указанных в таблице.

Инструкция по установке

Установка должна осуществляться лицом, имеющим квалификацию Слесаря по ремонту автомобиля не ниже 2 разряда.

Перед установкой необходимо убедиться в соответствии изделия размерам, указанным в настоящем руководстве. При отклонении от размеров (с учётом допусков), необходимо сообщить об этом производителю.

Рекомендованный зазор между бампером и кузовом должен составлять 10-15 мм. Допускается незначительное локальное увеличение или уменьшение зазора в отдельных местах

Основные ошибки, возникающие при установке:

- затяжка крепежа одного или нескольких установочных мест «намертво», не дожидаясь установки и «наживления» всех посадочных мест, может привести к несовпадению (несоосности) некоторых посадочных мест;
- затяжка крепежа одного из пары кронштейнов «намертво», а не постепенная их протяжка может привести к изменению зазора с одной стороны, по отношению к другой (особенно актуально для кронштейнов с косыми пазами);
- установка с зазорами менее рекомендованных значений может привести к касаниям кузова и бампера при движении по неровностям, а как следствие стукам, повреждениям ЛКП или кузова.

Порядок установки

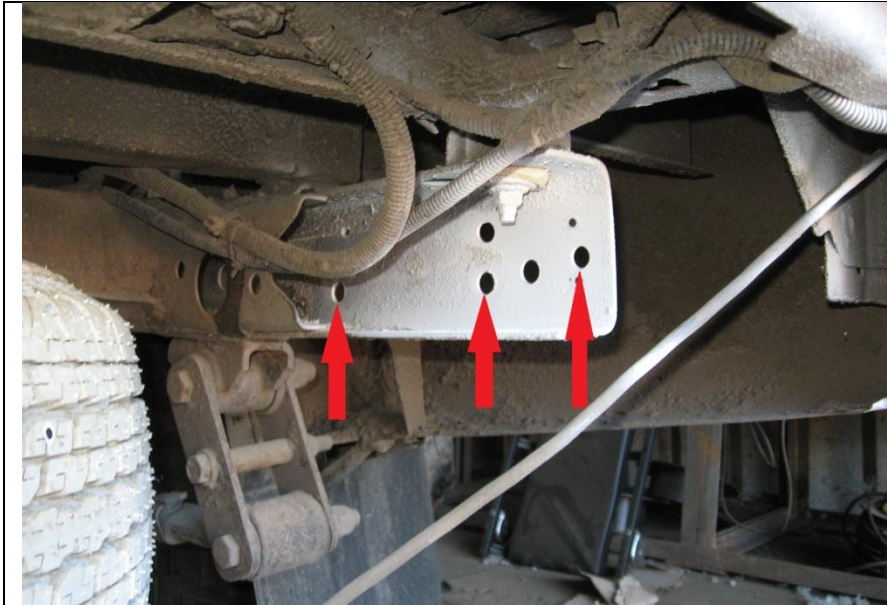
Инструкция по установке продемонстрирована на автомобиле Nissan NP300 2012 г.в. с длинным кузовом

Используемые инструменты: Набор гаечных ключей, набор головок



Демонтировать штатный бампер.

Бампер задний с возможностью установки двух калиток ОJ 03.404.NN



Стрелками показаны места крепления кронштейнов бампера к вертикальной полке рамы.

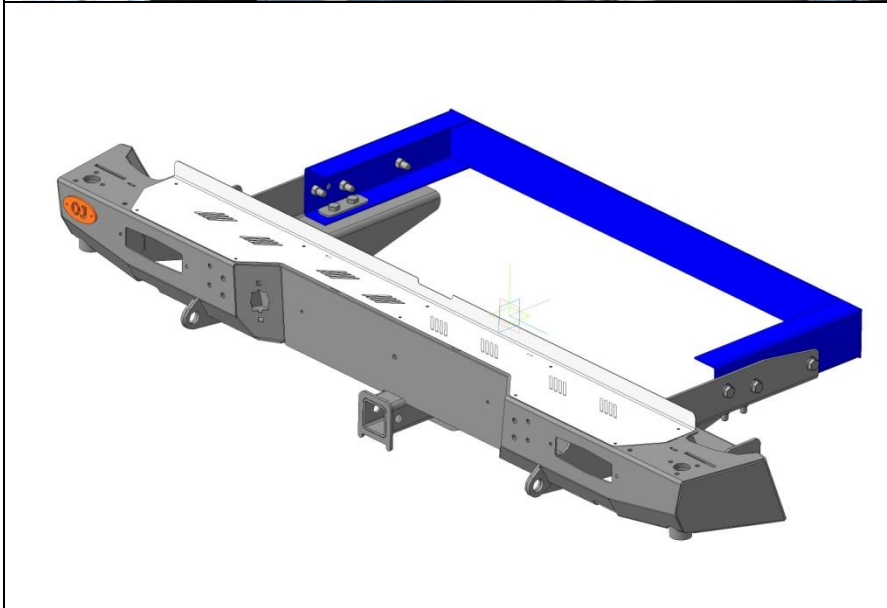


Схема крепления бампера к раме автомобиля.

Наживить а затем затянуть 6 болтов М12 и 2 закладные с четырьмя гайками М12



Правила транспортировки и хранения

Полужёсткая упаковка (картон или другие аналогичные материалы), в которую упаковано изделие, обеспечивает сохранность изделия при условии соблюдения перевозчиком установленных законодательством Правил перевозок грузов.

В процессе транспортировки не допускается:

- бросать изделие с высоты более 0,3 метра;
- волочить изделие по твёрдой поверхности;
- бросать на изделие предметы с массой более 3кг или половины массы изделия с высоты более 0,3 метра;
- царапать изделие острыми твёрдыми предметами;
- нарушать упаковку изделия любыми способами.

В случае невозможности соблюдения вышеуказанных правил, транспортировка должна осуществляться в жёсткой упаковке (обрешётка, ящик и т.п.).

Хранение изделия должно осуществляться в помещениях с относительной влажностью не более 85%, закрытых от атмосферных осадков и капель жидкости.

Производитель не несёт ответственности за повреждения изделия, полученные в результате нарушения правил транспортировки и/или хранения.

Требования законодательства

Продукция сертифицирована и соответствует Техническому регламенту о безопасности колёсных транспортных средств. При внесении изменений в конструкцию транспортного средства его собственник обязан зарегистрировать их в соответствии с действующими правилами.

Гарантийные обязательства

Настоящие гарантийные обязательства распространяются на продукцию под маркой «OJ», произведённую ООО ПК «Силовые конструкции».

Срок гарантии составляет 10 лет со дня приобретения изделия (кроме гарантии на лакокрасочное покрытие). Срок гарантии на лакокрасочное покрытие составляет 3 года со дня приобретения изделия.

Полный текст гарантийных обязательств размещен на сайте: www.ojeep.ru

Производитель:

ООО ПК «Силовые конструкции» ОГРН 1125034002631, Московская область, Орехово-Зуево, Лапина, 58А.
Разработчик: Волков В. Ю.

Бампер задний с возможностью установки двух калиток OJ 03.404.NN

Варианты комплектации бампера:

Артикул	Наименование детали	03.404.01	03.404.02	03.404.03
03.404.00	Бампер задний Nissan NP300	1	1	1
07.103.00	Калитка левая универсальная	-	-	1
07.107.00	Калитка левая под запаску	-	1	-
07.121.00	Скоба оси левая	-	1	1
07.131.00	Конус разрезной	-	1	1
12.121.00	Заглушка отверстия под ось калитки	2	1	1
12.417.00	Заглушка отверстия под фонари HELLA с 2 мя отверстиями	2	2	2
14.117.00	Площадка замка левая	-	1	1
14.120.00	Ось 330мм	-	1	1
14.151.00	Основание кронштейна запасного колеса 160 мм	-	-	1
14.158.00	Кронштейн запасного колеса.	-	1	1
14.160.00	Кронштейн розетки	-	1	1
17.007.00	Закладная пластина	2	2	2
18.201.00	Кронштейн запорного устройства левый	-	1	1
18.202.00	Кронштейн запорного устройства правый	-	1	1
18.203.00	Крюк запорного устройства	-	1	1
18.204.00	Ручка запорного устройства	-	1	1
18.205.00	Дуга запорного устройства	-	2	2
18.206.00	Проушина запорного устройства	-	1	1
2705-6306016	Буфер петли задней двери ГАЗ-2705	-	3	3
7204	Подшипник 7204	-	1	1
7206	Подшипник 7206	-	1	1
Болт М 10х35	Болт М 10х35	-	5	9
Болт М 12х40	Болт М 12х40	6	6	6
Болт М 6х25	Болт М 6х25	6	10	10
Болт М 8х25	Болт М 8х25	6	7	7
Винт М8х30	Винт М8х30 (внутренний шестигранник)	-	7	7
Гайка колёс М12х1,25	Гайка колёсная М12х1,25	-	3	3
Гайка М 12 с-контр	Гайка М 12 самоконтр.	10	10	10
Гайка М 24х3 с-контр	Гайка М 24х3 самоконтр.	-	1	1
Гайка М 6 с-контр	Гайка М 6 самоконтр.	6	10	10
Гайка М 8 с-контр	Гайка М 8 самоконтр.	-	7	7
Гайка М20х1,5 с-конт	Гайка М 20х1,5 самоконтр.	-	1	1
Заглушка 10 мм	Заглушка внутренняя 10 мм	4	2	2
Заглушка 12 мм	Заглушка внутренняя 12 мм	-	2	2
Заглушка 8 мм	Заглушка внутренняя 8 мм	4	-	-
Колпачок болта М10	Колпачок болта М10	-	5	9
Колпачок болта М6	Колпачок болта М6	6	10	10
Колпачок болта М8	Колпачок болта М8	6	3	3
Колпачок гайки М20	Колпачок гайки М20	-	1	1
Колпачок гайки М24	Колпачок гайки М24	-	1	1
КТ 003555	Газовый упор (kraft kt 003555, М00 260N)	-	1	1
Наклейка 1	Наклейка 1	1	1	1
Отбойник рессоры	Отбойник рессоры КАМАЗ резиновый	-	2	2
РЭ	Руководство по эксплуатации	1	1	1
Сертификат	Сертификат	1	1	1
Техпаспорт 07.103.NN	Техпаспорт 07.103.NN	-	1	1
Шайба 10	Шайба 10	-	8	12
Шайба 6	Шайба 6	6	20	20
Шайба 8	Шайба 8	6	9	9
Шайба полиамид 8	Шайба полиамид 8	-	8	8
Шайба пружинная 10	Шайба пружинная 10	-	2	2
Шайба пружинная 8	Шайба пружинная 8	-	3	3
Шайба увеличенная 10	Шайба увеличенная 10	-	4	4
Шайба увеличенная 12	Шайба увеличенная 12	12	12	12