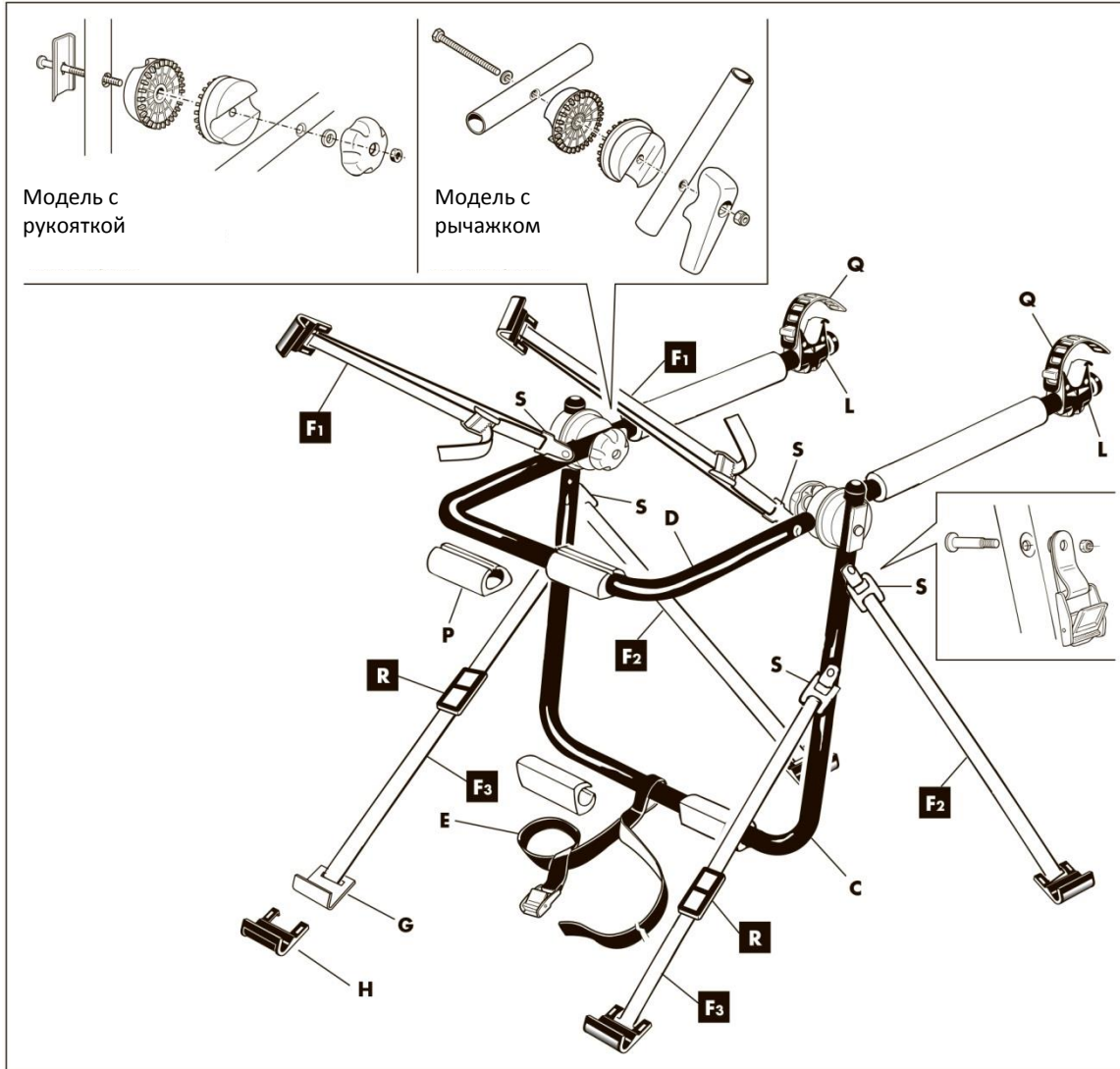


# NEW CRUISER

## ИНСТРУКЦИЯ



ДЕТАЛЬ	КОЛ.	
	1	
	1	
REF.	DETAIL	Pcs.
F1		2
F2/3		4
G		2
H		6
I	optional	0
L		2
P		4
Q		2
R		2
T		4

Приобретенный вами багажник предназначен для перевозки 3 велосипедов с максимальным суммарным весом не более 45 кг. Внимательно прочитайте инструкцию перед установкой багажника и сохраните ее для использования в будущем.

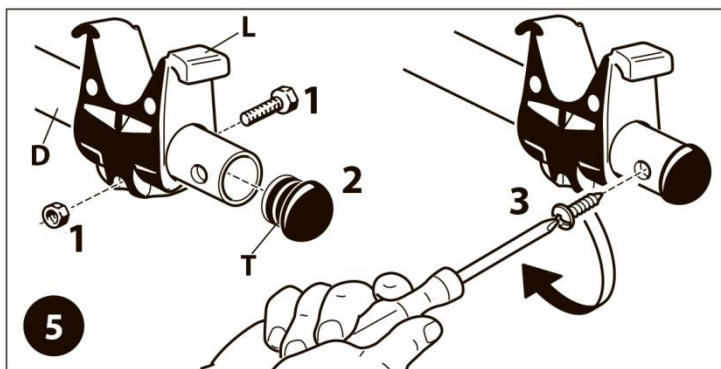
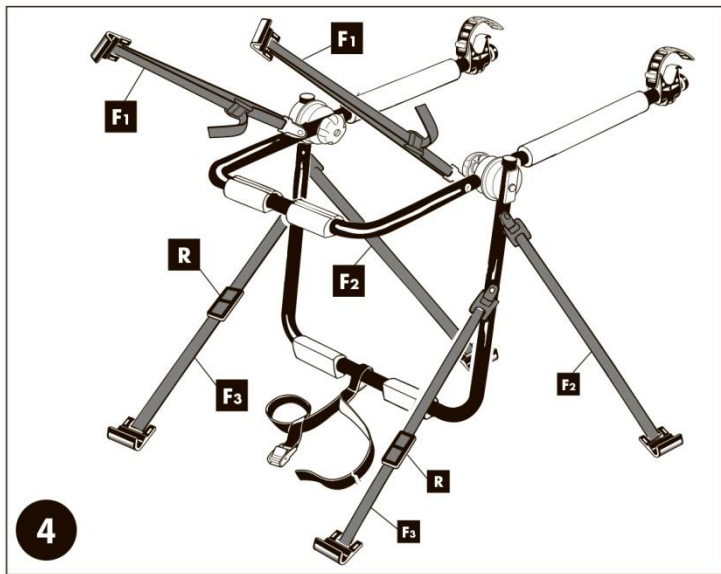
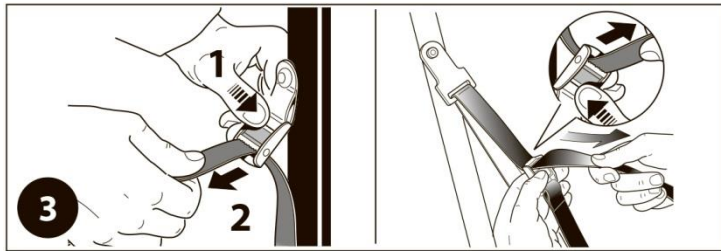
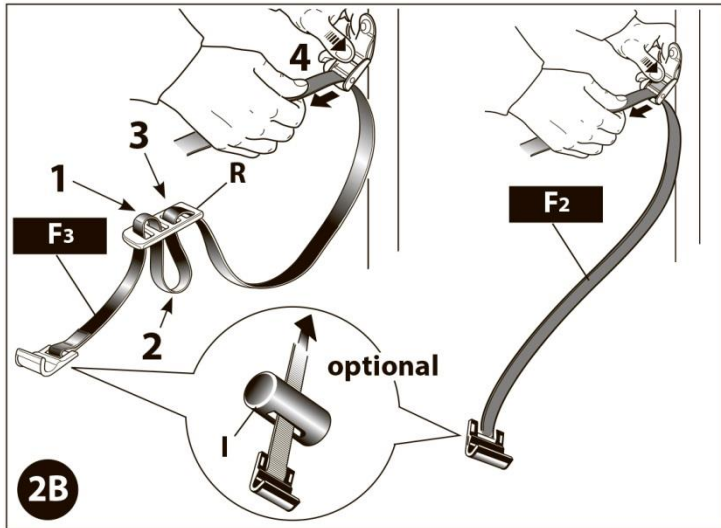
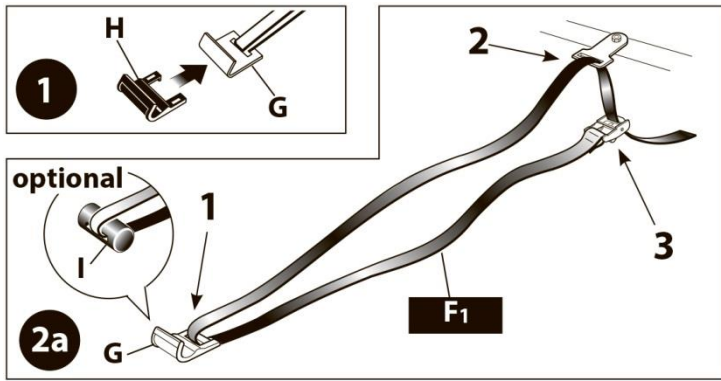
В инструкции содержатся сведения по безопасному использованию багажника.



**Внимание:** пренебрежение правилами использования изделия и правилами дорожного движения может привести к серьезному ущербу для вас и окружающих. Производитель несет ответственность только за возможные дефекты конструкции автобагажника.

Перед монтажом автобагажника убедитесь, что он совместим с моделью вашего автомобиля - см. таблицу совместимости, которая находится у продавца или на сайте [www.cyclecarrier.com](http://www.cyclecarrier.com).

## ЗАКРЕПЛЕНИЕ СТРОП



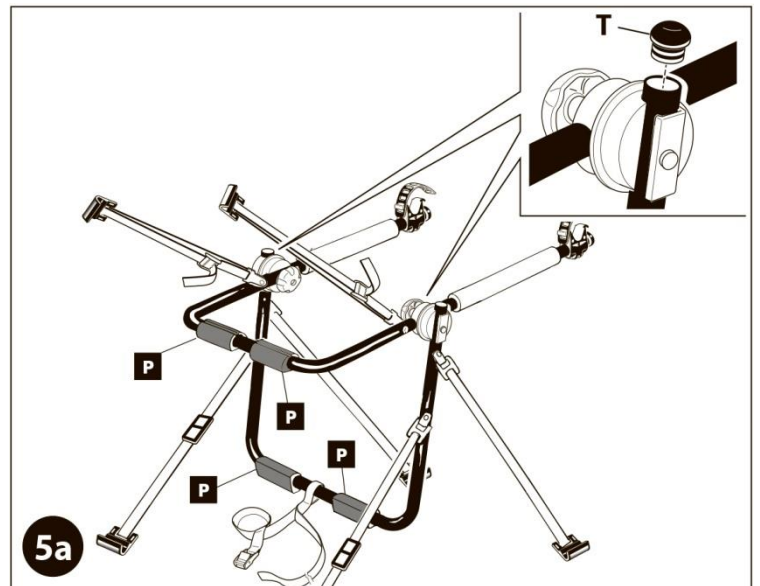
1. Вставьте защиту H в пряжку G (рис.1).
2. Вставьте ремни в пряжках на багажнике, как показано на рисунках 2a и 2b, обращая внимание на правильность направления входа ремня в пряжку (3) и правильное положение верхнего ремня (F1), бокового ремня (F2) (если он есть) и нижнего ремня (F3) (см. рис.4). Проверьте крепление ремней, потянув за них.

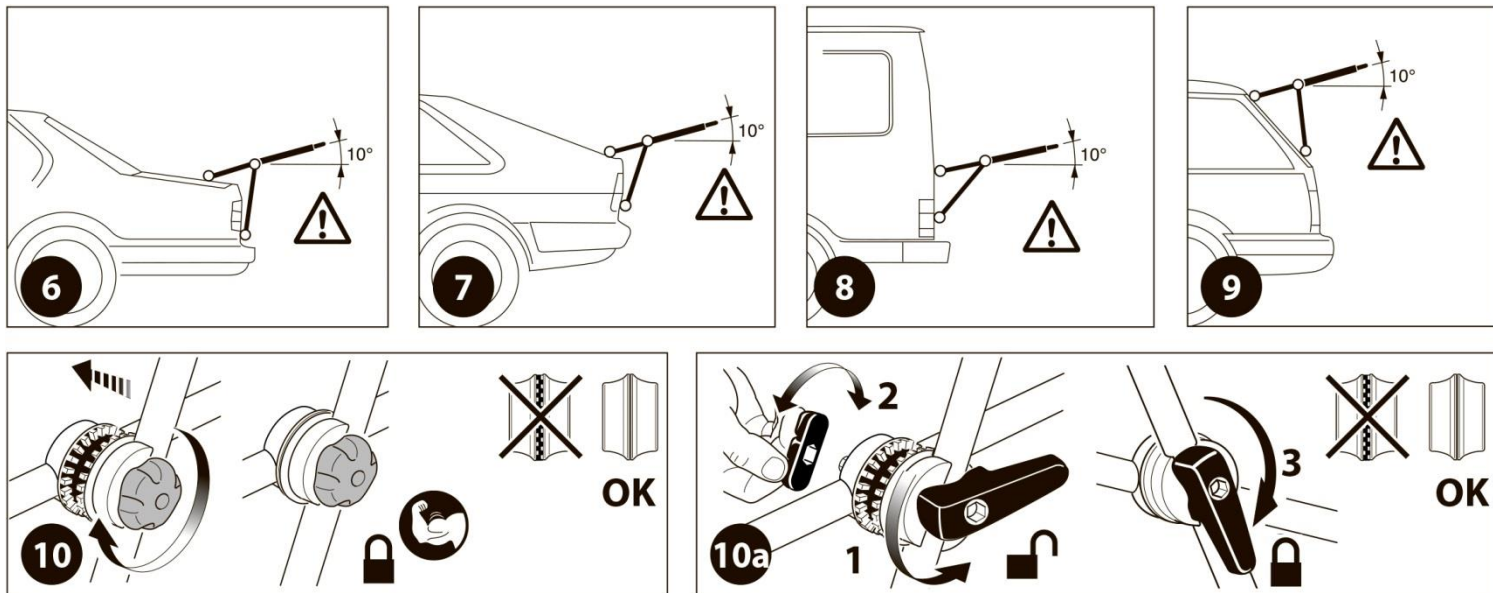


### ВНИМАНИЕ

Перед установкой ремней сверьтесь с таблицей совместимости моделей автомобилей и выясните, должен ли использоваться адаптер I и для какого ремня: F1, F2, F3. Если адаптер I не включен в комплект поставки багажника, приобретите его отдельно.

После выяснения возможности применения адаптера I установите его на место пряжки G (рис. 2a и 2b).





## УСТАНОВКА АВТОБАГАЖНИКА

1. Если необходимо установить фиксаторы велосипеда L на штангу D, следуйте инструкциям рис.5 и рис. 5а для фиксации резиновых упоров (Р).
2. Проверьте, туго ли затянуты болты и гайки и при необходимости подтяните их.
3. Отрегулируйте переключатели багажника и штангу под нужными углами в зависимости от формы автомобиля (см. рис. 6,7,8,9).
4. Несущая велосипеды штанга должна составлять угол с горизонталью не более 10 градусов (см. рис. 6,7,8,9).
5. Зафиксируйте сочленение переключателей с помощью поворотной рукоятки или рычажка (в зависимости от модели) и убедитесь, что зубцы надежно сцеплены (рис. 10, 10а).

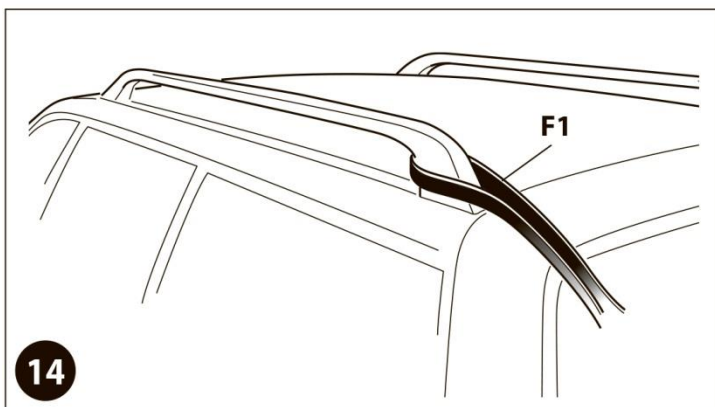
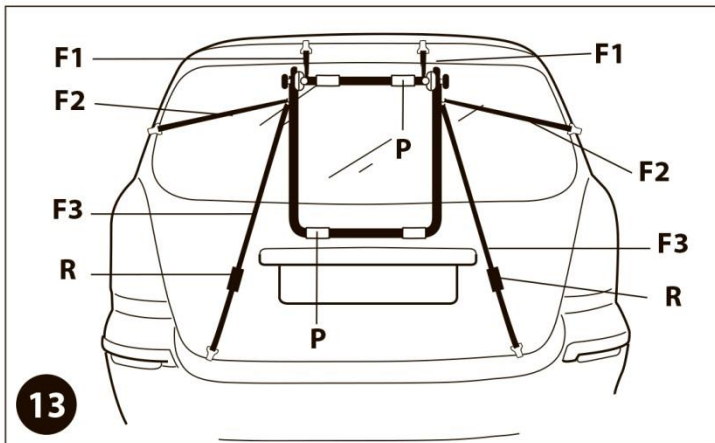
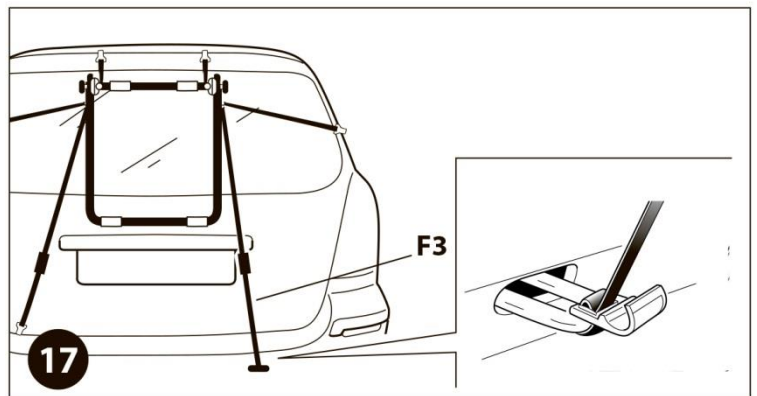
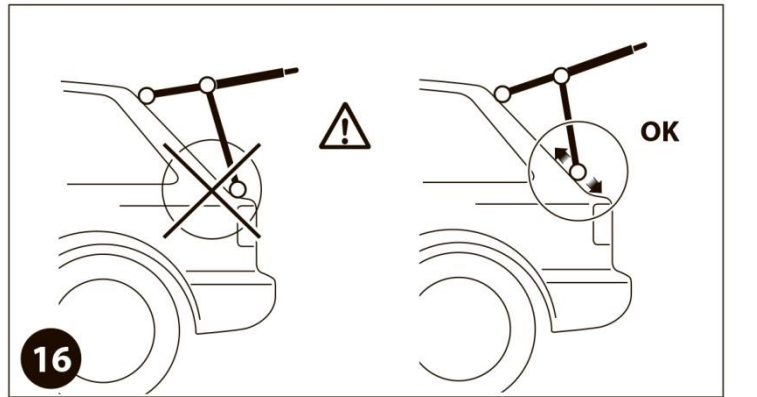
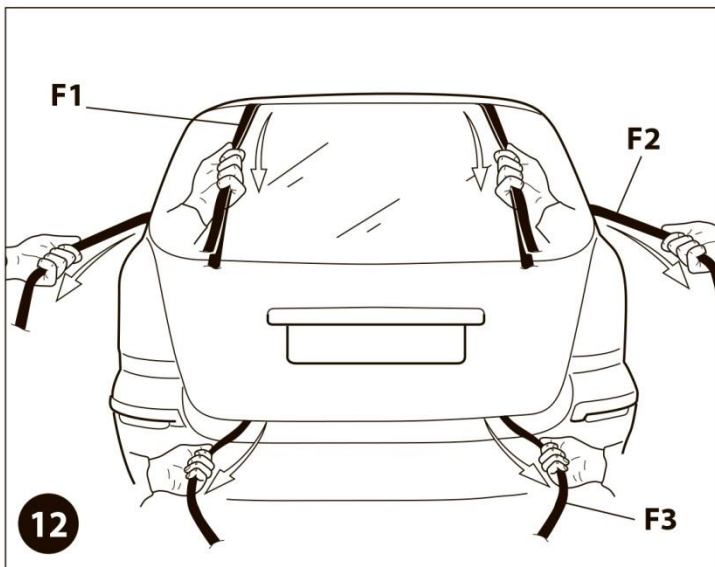
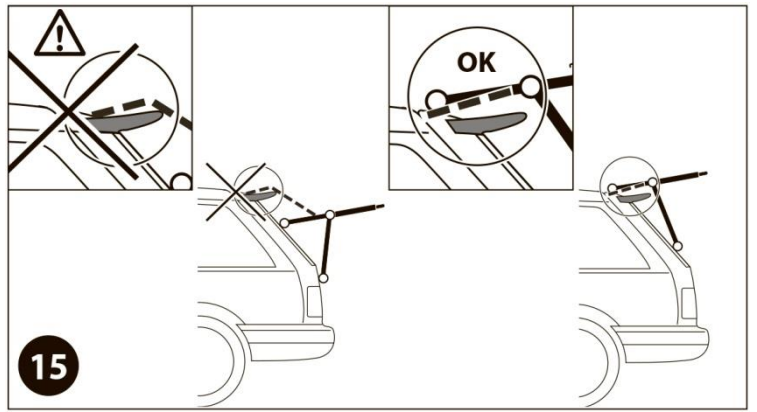
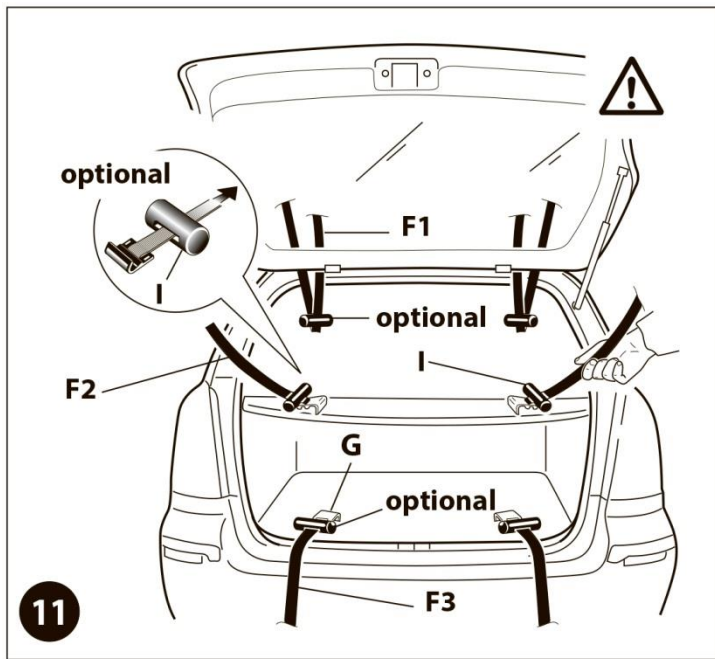


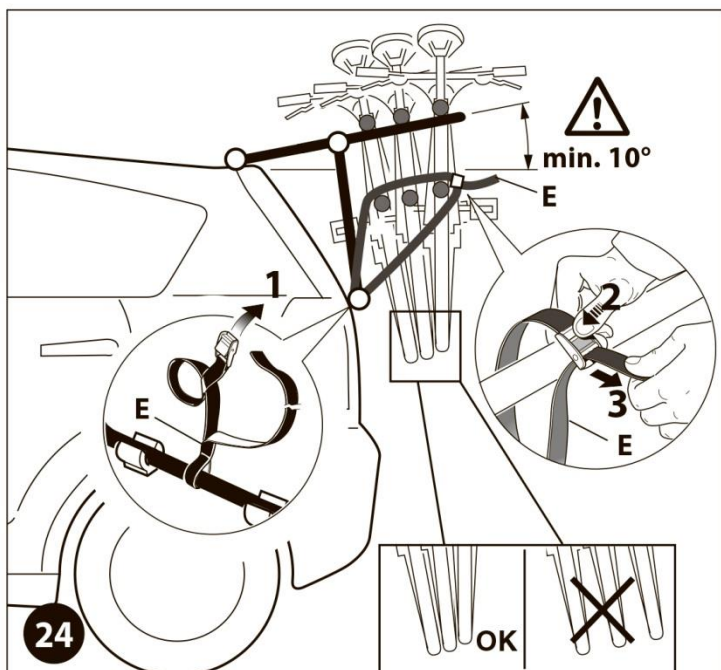
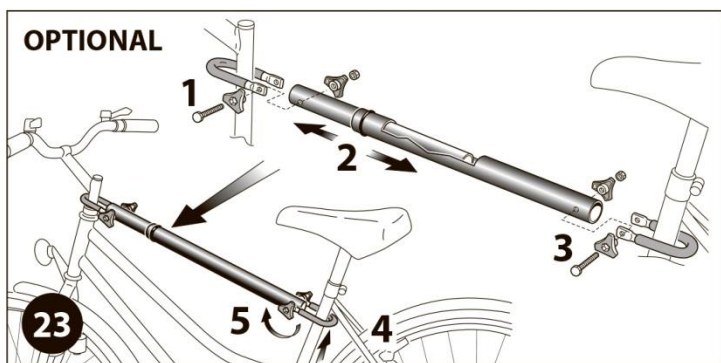
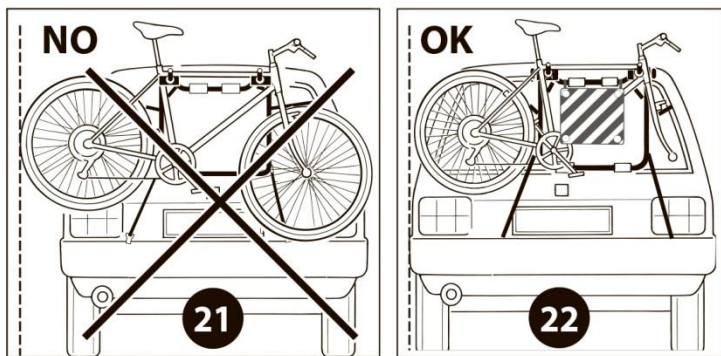
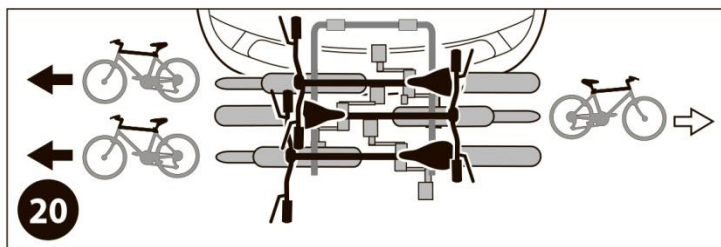
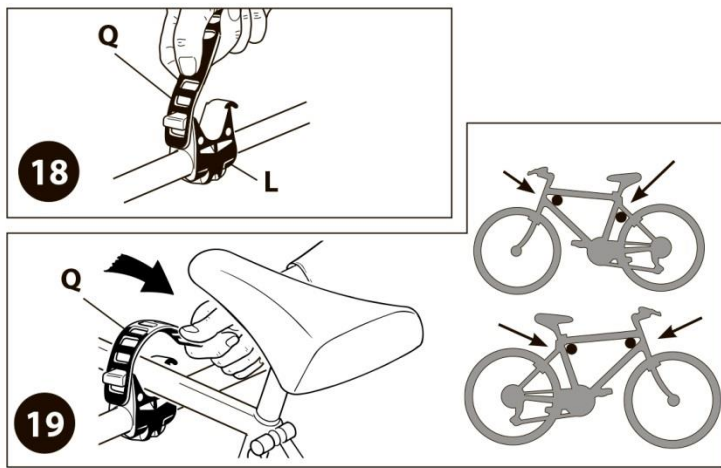
**ВНИМАНИЕ:** Несмотря на имеющуюся защиту, фиксатор G (рис.11) может оставить вмятину на кузове автомобиля. Поэтому фиксатор G на задней двери не должен контактировать со стеклянными или пластиковыми элементами; если этого нельзя избежать, используйте адаптер I (если он идет в комплекте поставки) и следуйте указаниям рис. 11, 12. Таблица совместимости моделей автомобилей показывает корректное положение адаптера I. Если адаптер I не входит в комплект поставки, вы можете приобрести его отдельно.

## ФИКСАЦИЯ БАГАЖНИКА

1. Очистите участки кузова, которые будут контактировать с резиновыми опорами Р автобагажника (рис.13).
2. Поместите багажник на машину и зацепите ремни F1 за верхний край двери или передний край капота (рис.13). Отрегулируйте положение багажника, потянув за ремни. Если это предусмотрено, используйте адаптер I (см. таблицу совместимости моделей), рис. 11, 12, 13. Попробуйте медленно открыть заднюю дверь / капот, убедитесь, что крючки не повредят корпус автомобиля. Если это не так, используйте адаптер I.
3. Для машин оснащенных рейлингами, крепите ремень F1 как показано на рис. 14.
4. Для машин со спойлерами ремень F1 не должен вступать в контакт со спойлером, так как он может повредить спойлер. В этом случае установите багажник как показано на рис.15.
5. Не располагайте нижнюю часть багажника на горизонтальных участках кузова автомобиля или на бампере. Багажник должен быть установлен подобно тому как показано на рис. 16.
6. Закрепите пряжки G ремней F2 (если таковые имеются) по бокам двери или капота, используя в случае необходимости адаптер I. Сильно натяните.
7. Закрепите ремни F3 на нижнем краю двери; если это невозможно, зафиксируйте их за нижний край бампера, используя адаптер I, и сильно натяните.
8. Если машина оснащена фаркопом, зафиксируйте правый ремень F3 как показано на рис. 17







## ФИКСАЦИЯ ВЕЛОСИПЕДОВ

1. Прикрепите резиновые ремешки к фиксаторам велосипеда L, как показано на рис.18.
2. Повесьте велосипед на штангу автобагажника (рис.19).
3. Пристегните ремешки Q (рис.19).

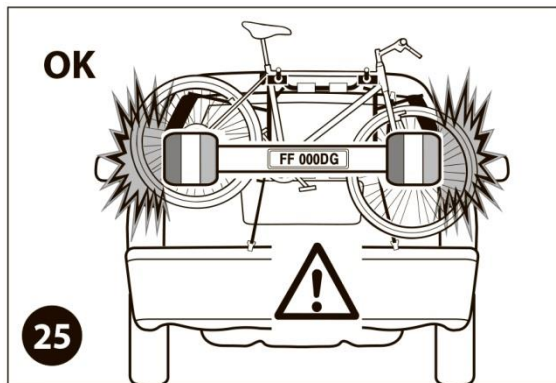
**!** Внимание: ремешки Q не служат для крепления велосипеда к автобагажнику, они лишь фиксируют его положение во время поездки.

4. Если вы намереваетесь перевозить 3 велосипеда, чередуйте их положение, как показано на рис.20; если их сложно расположить таким образом, возможно, придется повернуть рули на велосипедах.
5. Если автомобиль маленький, велосипеды могут выступать с боков. В этом случае, снимите переднее колесо и отцентрируйте багажник (рис.21,22).
6. Внимание: никакие части велосипеда, в частности педали, не должны контактировать с поверхностью кузова или задним стеклом.
7. Убедитесь, что колеса велосипеда не находятся рядом с выхлопной трубой.
8. Закрепите рули, колеса и педали, чтобы избежать их неожиданных движений; при этом старайтесь не повредить краску на кузове машины.
9. В случае трудностей при фиксации женских велосипедов или велосипедов с низкой рамой, необходимо приобрести адаптер, заменяющий верхнюю трубу рамы (рис.23).
10. Используйте ремень E для корректной фиксации велосипедов на багажнике (рис.24).

- !** ВАЖНАЯ ДЛЯ БЕЗОПАСНОСТИ ИНФОРМАЦИЯ
1. Для безопасного использования велосипеды должны быть туго притянуты к багажнику. Если ремень E (рис.24), используется неправильно и велосипеды ненадежно закреплены, они могут упасть с багажника, что может иметь самые серьезные последствия.
  2. Вес велосипеда может способствовать ослаблению нижних ремней, необходимо проверить их натяжение и, при необходимости, затянуть.

**!** ИНСТРУКЦИИ ОБЯЗАТЕЛЬНЫЕ ДЛЯ ВЫПОЛНЕНИЯ

1. Несущая велосипеды штанга должна располагаться под углом не менее 10 градусов вверх.
2. Крепите велосипеды к багажнику, используя ремень E (рис.24). При необходимости используйте также другие ремни.
3. Во время поездки регулярно проверяйте крепление багажника и велосипедов. Тщательно соблюдайте инструкции по установке и использованию багажника.



## ВОЖДЕНИЕ С АВТОБАГАЖНИКОМ ДЛЯ ПЕРЕВОЗКИ ВЕЛОСИПЕДОВ

1. Соблюдайте правила дорожного движения, действующие в вашей стране.
2. Не ездите с багажником без велосипедов.
3. Если используете трейлер и багажник для перевозки велосипедов, убедитесь, что остается достаточно пространства для поворотов.
4. **ВНИМАНИЕ:** нагрузка на заднюю часть машины меняет распределение веса на оси. Нагрузка на заднюю ось не должна превышать допустимую (сверьтесь с паспортом автомобиля).
5. Задний номерной знак и фары автомобиля обязательно должны быть видимы. Если они оказываются закрыты велосипедами, используйте панель световых дублеров с номерным знаком, как показано на рис. 25.
6. Водитель должен периодически проверять крепление багажника и велосипедов. Водитель несет ответственность за груз. Груз не должен выступать по бокам кузова более чем на 400мм.
7. Регулярно проверяйте прочность фиксации сочленения перекладин багажника и состояние ремней. Заменяйте их своевременно.
8. Не используйте багажник на грязных дорогах, будьте внимательны на подъемах и спусках, особенно, при ухабах на дороге.
9. **ВАЖНО:** вождение с багажником и велосипедами на нем требует постоянного внимания, особенно при торможении, поворотах и при ветре.
10. **БУДЬТЕ ВНИМАТЕЛЬНЫ** при открывании капота: резиновые упоры Р (рис.25) могут оставить вмятины на кузове рядом с петлями.
11. Во время поездки, сдавая назад и маневрируя, **ВСЕГДА ПОМНИТЕ** о габаритах автомобиля с учетом багажника и велосипедов на нем.
12. Не перевозите велосипеды с дополнительными аксессуарами: корзинами, детскими креслами, багажниками. Всегда снимайте их перед креплением велосипеда на автобагажник.
13. Исключите все эластичные фиксирующие приспособления.
14. Используйте знак «негабаритный груз» (рис.22).

## УХОД И ОБСЛУЖИВАНИЕ

1. Немедленно заменяйте поврежденные детали и проверяйте состояние фиксатора сочленения перекладин, пряжек и ремней.
2. Периодически проверяйте, туго ли затянуты гайки, болты и другие крепления.
3. Не чистите автобагажник агрессивными чистящими средствами.
4. Снимайте автобагажник когда пользуетесь автоматической автомойкой.
5. Снимайте багажник с автомобиля когда он не используется, храните его в сухом месте вдали от солнечных лучей.