

ДЕТАЛЬ		КОЛ.
		1
		1
No.	ДЕТАЛЬ	КОЛ.
F1		2
F2/3		4
G		2
H		6
I		2
Q		6
R		2

F

I

GB

РУС

Le porte-vélos que vous venez d'acheter est destiné au transport exclusif de **3 vélos** maximum, pour une charge totale maximale de **45 kg**. Les notices sont à lire impérativement avant d'utiliser le porte-vélos et à conserver pour les utilisations futures. Ceci pour une utilisation en toute sécurité.

Il portabiciclette che avete acquistato è destinato all'esclusivo trasporto di **3 biciclette** con peso massimo totale di **45 kg**.

Si deve leggere attentamente le istruzioni prima dell'uso del portaciclo e conservarle per i futuri utilizzi.

Questo per una vostra maggiore sicurezza.

The bicycle carrier you have purchased is specifically designed to carry **3 bicycles** with a maximum total weight of **45 kg**.

Carefully read the instructions before using the bicycle carrier and keep them for future consultation.

This is to ensure your greater safety.

Приобретенный вами багажник предназначен для перевозки 3 велосипедов с максимальным суммарным весом не более 45 кг.

Внимательно прочитайте инструкцию перед установкой багажника и сохраните ее для использования в будущем. В инструкции содержатся сведения по безопасному использованию багажника.



Attention: le non-respect de ces notices de montage et du code de la route peut vous occasionner des dégâts importants ainsi qu'à autrui. Le fabricant sera tenu pour responsable uniquement en cas d'éventuels défauts de fabrication du porte-vélo.

Avant le montage du porte-vélos, assurez-vous de sa compatibilité avec votre véhicule. La liste des compatibilités véhicules est à disposition dans les magasins ou sur le site www.cyclecarrier.com



Attenzione: il non rispetto di queste norme di utilizzo e delle normative del codice stradale può causare gravi danni a voi e agli altri. La ditta costruttrice è responsabile solo di eventuali difetti di fabbricazione del portaciclo.

Prima del montaggio del portaciclo assicurarsi della compatibilità con la vostra auto (lista adattabilità auto) a disposizione nel punto vendita o nel sito internet www.cyclecarrier.com



Warning! Failure to respect these rules on use and the highway code can result in serious damage to you and others. The Manufacturer is only liable for any manufacturing defects in the bicycle carrier.

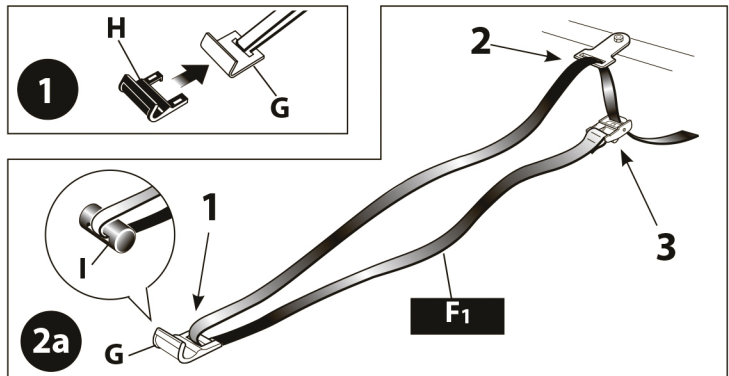
Before installing the bicycle carrier make sure it is compatible with your car - see the car adaptability list available at the sales outlet or on the website www.cyclecarrier.com



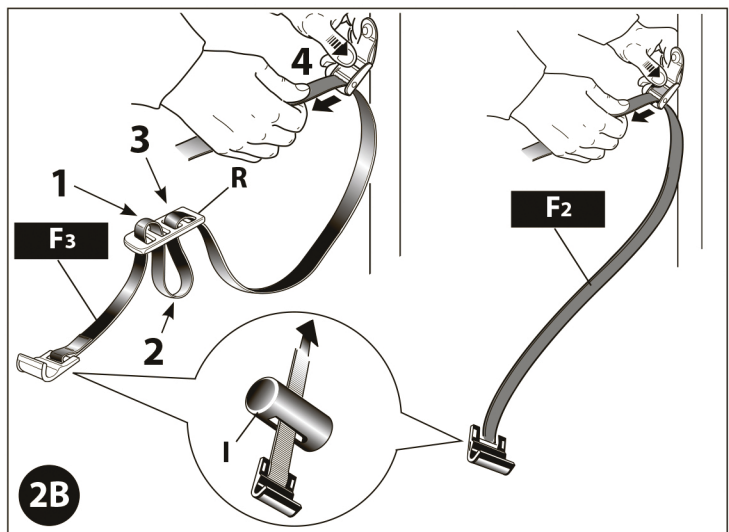
Внимание: пренебрежение правилами использования изделия и правилами дорожного движения может привести к серьезному ущербу для вас и окружающих. Производитель несет ответственность только за возможные дефекты конструкции автобагажника.

Перед монтажом автобагажника убедитесь, что он совместим с моделью вашего автомобиля - см. таблицу совместимости, которая находится у продавца или на сайте www.cyclecarrier.com.

MONTAGE DES SANGLES

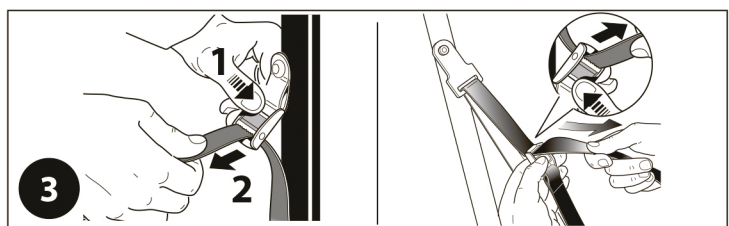


1. Insérer les protections **H** dans les crochets **G**, **1**
2. Assembler les sangles sur le porte-vélos comme indiqué sur les **2a** et **2b**, en **faisant attention à les insérer par le bon côté de la boucle 3**, et au bon positionnement des sangles supérieures **F1**, des sangles latérales **F2** (livrée avec le porte-vélos selon le modèle), des sangles inférieures **F3**, **4**. Vérifier la tenue des sangles en tirant dessus.

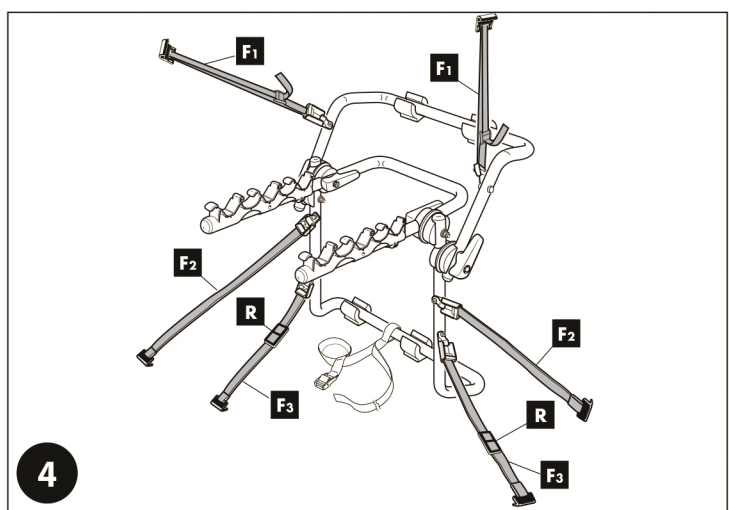


⚠ Attention

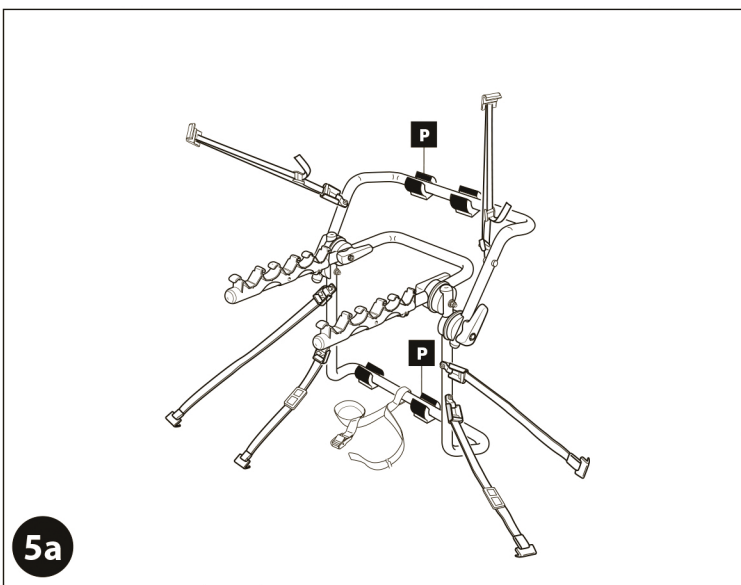
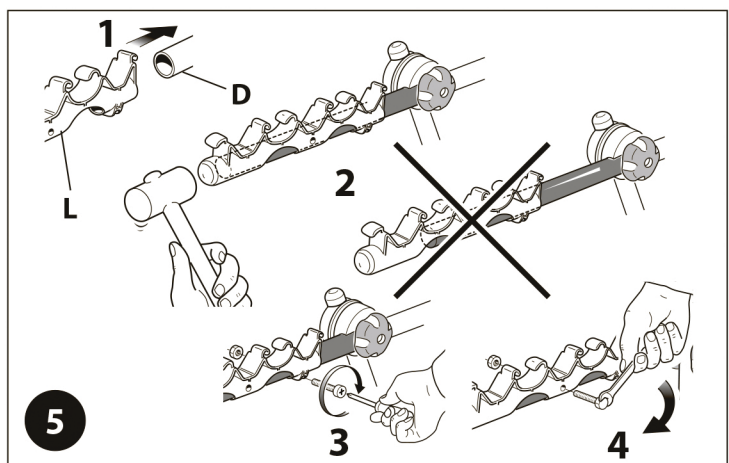
Avant d'assembler les sangles, consultez la liste de la compatibilité de votre véhicule à disposition dans votre point de vente et vérifiez si vous avez besoin ou non de l'adaptateur **I**. Sur cette liste vous trouverez le numéro et la position (**F1-F2-F3**) que l'adaptateur **I** doit avoir sur votre véhicule. Si l'adaptateur **I** n'est pas inclus avec les éléments du porte-vélos, vous devez l'acheter séparément chez votre revendeur. Une fois le schéma de montage de l'adaptateur **I** déterminé, montez-le à la place de la boucle **G**, **2a** et **2b**.



MONTAGE DU PORTE-VELO



1. Si nécessaire, reportez-vous à la figure **5** pour assembler les manchons en plastique **L** (sur lesquels reposent les vélos) au tube **D** et à la figure **5a** pour fixer les appuis en caoutchouc **P**.
2. Contrôlez le parfait vissage des boulons et écrous d'assemblage, éventuellement vissez-les à nouveau.
3. Régler les arcs et les bras en fonction de la "triangulation" qui s'approche le plus de la forme de votre véhicule, comme sur les exemples des **6** **7** **8** **9** et consultez la liste de compatibilité avec votre véhicule.
4. Les bras qui portent les vélos doivent être réglés dans une position inclinée vers le haut avec un angle minimum de 10°, par rapport à l'axe horizontal, **6** **7** **8** **9**
5. Bloquer fermement les couronnes à l'aide des mollettes de serrage (ou du levier, selon le modèle) en s'assurant que les crans soient parfaitement accouplés, **10** **10a**



MONTAGGIO CINGHIE

1. Inserire le protezioni **H** nei ganci **G**, **1**.
2. Assemblare le cinghie sul portabici come da **2a** e **2b**, **facendo attenzione al giusto verso di entrata nella fibbia 3**, e al corretto posizionamento delle cinghie **F1** superiori, **F2** laterali (se presenti), **F3** inferiori, **4**. Verificare la tenuta delle cinghie strattinandole.



Attenzione

Prima dell'assemblaggio delle cinghie, consultare la lista adattabilità auto a disposizione nel punto vendita e verificare la necessità dell'utilizzo dell'adattatore **I**. La lista specifica il numero e la posizione (**F1-F2-F3**) che l'eventuale adattatore **I** deve avere sulla vostra auto. Se l'adattatore **I** non è incluso nella confezione del portabici, acquistarlo separatamente presso il rivenditore. Una volta determinato lo schema di montaggio dell'eventuale adattatore **I**, montarlo in sostituzione del gancio **G**, **2a** e **2b**.



Important:

Before fitting the straps, consult the car adaptability list available at the sales outlet and check if adapter **I** has to be used. The list specifies the number and the position (**F1-F2-F3**) that the possible adapter **I** must have on your car. If adapter **I** is not included in the bicycle carrier package, purchase one separately from the dealer. After establishing the assembly layout of the possible adapter **I**, fit it in place of the clasp **G**, **2a** and **2b**.



ВНИМАНИЕ

Перед установкой ремней сверьтесь с таблицей совместимости моделей автомобилей и выясните, должен ли использоваться адаптер **I** и для какого ремня: **F1**, **F2**, **F3**. Если адаптер **I** не включен в комплект поставки багажника, приобретите его отдельно. После выяснения возможности применения адаптера **I** установите его на место пряжки **G** (рис. **2a** и **2b**).

MONTAGGIO PORTACICLO

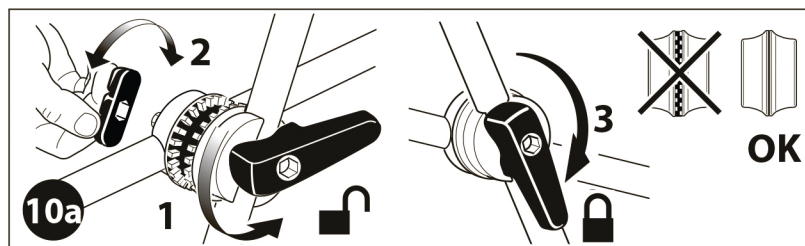
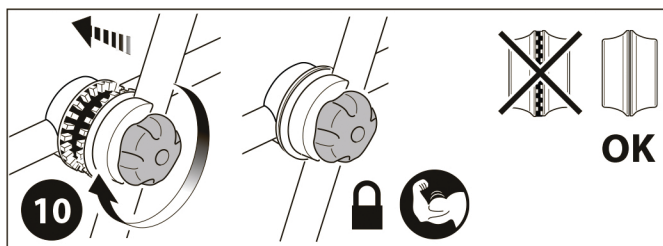
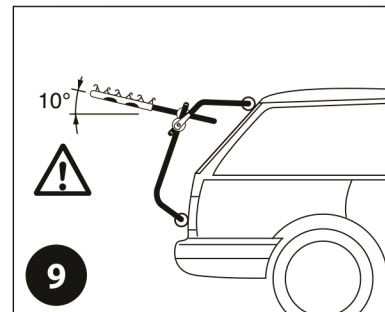
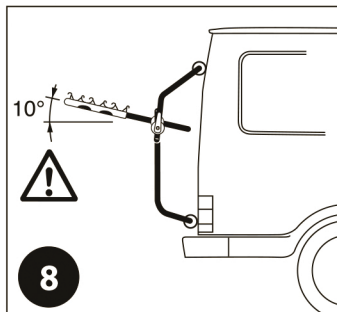
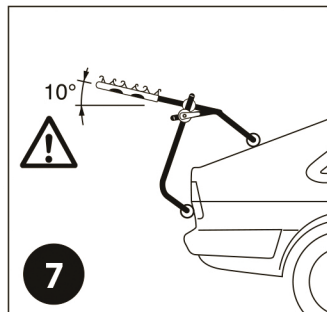
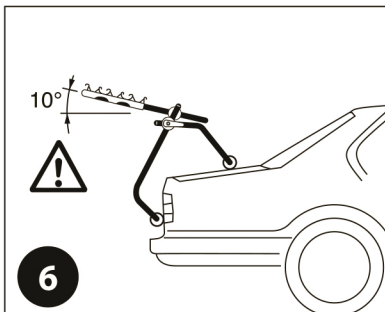
1. Se necessario, seguire la figura **5** per assemblare i bloccabici **L** al tubo **D** e la figura **5a** per fissare gli appoggi in gomma **P**.
2. Controllare il perfetto avvitarimento di bulloni e dadi di assemblaggio, eventualmente avvitare nuovamente.
3. Regolare archi e braccia con la triangolazione che più si avvicina alla sagoma della vostra auto, come da esempi forniti in **6** **7** **8** **9** e consultare la lista adattabilità auto.
4. Le braccia reggiciclo devono essere regolate con un'angolazione minima di 10 gradi verso l'alto, rispetto al piano orizzontale, **6** **7** **8** **9**.
5. Bloccare fortemente i rocchetti con il pomello (o la leva, a seconda del modello) e assicurarsi che i denti siano perfettamente accoppiati, figure **10** **10a**.

BICYCLE CARRIER INSTALLATION

1. If necessary, follow figure **5** to assemble the bicycle clamps **L** on pipe **D** and figure **5a** for fixing the rubber supports **P**.
2. Check the perfect tightness of the assembly bolts and nuts, and retighten if necessary.
3. Adjust the bars and arms with a triangulation as close as possible to the shape of your car, as shown in the examples provided in **6** **7** **8** **9** and consult the car adaptability list.
4. The bicycle support arms must be adjusted with an upward angle of at least 10 degrees to the horizontal, **6** **7** **8** **9**.
5. Tighten the sprockets hard with the knob (or the lever according to model) and make sure the teeth are perfectly coupled, **10** **10a**.

УСТАНОВКА АВТОБАГАЖНИКА

1. Если необходимо установить фиксаторы велосипеда **L** на штангу **D**, следуйте инструкциям рис. **5** и **5a** для фиксации резиновых упоров **P**.
2. Проверьте, туго ли затянуты болты и гайки и при необходимости подтяните их.
3. Отрегулируйте перекладины багажника и штангу под нужными углами в зависимости от формы автомобиля (см. рис. **6** **7** **8** **9**).
4. Несущая велосипеды штанга должна составлять угол с горизонталью не менее 10 градусов (см. рис. **6** **7** **8** **9**).
5. Зафиксируйте сочленение перекладин с помощью поворотной рукоятки или рычажка (в зависимости от модели) и убедитесь, что зубцы надежно сцеплены (рис. **10** **10a**).





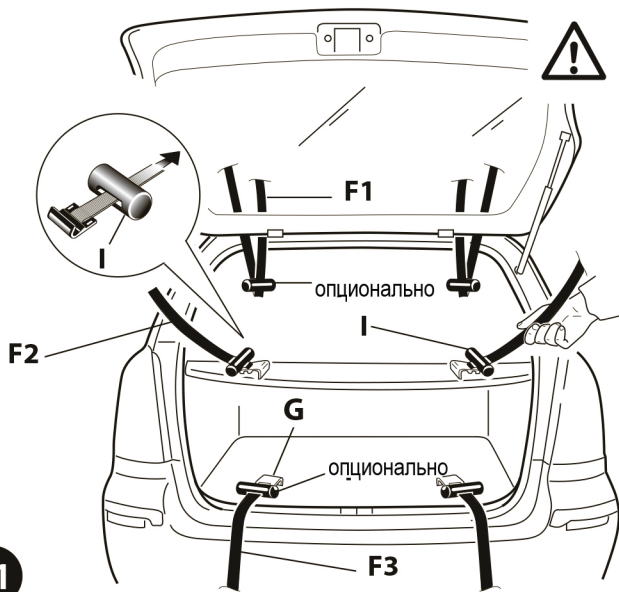
ATTENTION

Les boucles de fixation **G** ⑪, même si pourvues de protection, peuvent abîmer la carrosserie de votre véhicule. Pour cette raison, les boucles **G** sur la porte arrière **ne doivent en aucun cas** être en contact avec les parties en verre ou plastique; si ceci devait arriver, vous devez utiliser l'adaptateur **I**, s'il est inclus, et vous reportez au schéma des fig. ⑪⑫. La position correcte de l'adaptateur **I** est spécifiée dans la liste de compatibilité des véhicules (si cet adaptateur **I** n'était pas fourni avec les éléments du porte-vélos, vous devez l'acheter séparément chez votre revendeur).

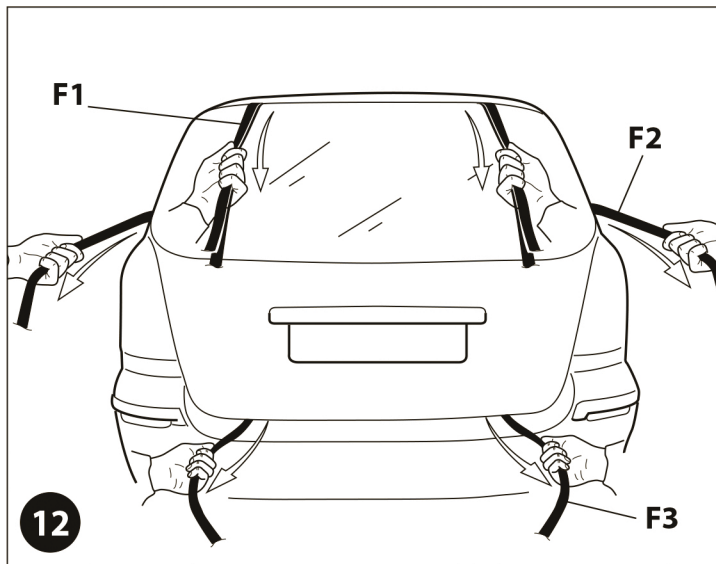
FIXATION DU PORTE VELO

1. Nettoyez avec soin les parties de la carrosserie qui entrent en contact avec les supports **P** en caoutchouc, ⑬.
2. Posez le porte-vélos sur le véhicule et accrochez les sangles **F1** sur le bord supérieur de la porte arrière ou sur le bord antérieur du coffre, ⑬. Ajuster la hauteur du porte-vélos en tirant sur les sangles jusqu'à l'obtention de la position correcte (si vous devez utiliser l'adaptateur **I**, reportez-vous à la liste de compatibilités auto), ⑪ ⑫ ⑬. Essayez d'ouvrir et fermer lentement le coffre/hayon arrière et veillez à ce que les crochets n'abîment pas la carrosserie. Dans ce cas utilisez l'adaptateur **I**.
3. Les véhicules pourvus de barres de toit (railing), optez pour l'accroche de la sangle **F1** comme indiqué sur la fig. ⑭.
4. Pour les véhicules avec spoiler, les sangles supérieures **F1** ne doivent en aucun cas être en contact avec le spoiler parce qu'elles pourraient occasionner des dommages. Vous devez donc fixer le porte-vélos comme indiqué fig. ⑬.
5. **En aucun cas vous ne devez poser la partie inférieure du porte-vélo sur les parties horizontale de la carrosserie ou sur les pare-chocs. Tenir le porte-vélos en suspension comme indiqué fig. ⑬.**
6. Insérez les boucles **G** des sangles **F2** sur les côtés de la porte arrière ou du coffre en utilisant, si besoin est, l'adaptateur **I** (rapportez-vous à la liste de compatibilité). Tirez fort.
7. Accrochez les sangles **F3** dans la partie inférieure de la porte arrière; si ce n'était pas possible, fixez-les sur la partie inférieure des pare-chocs en utilisant, si besoin est, l'adaptateur **I** (rapportez-vous à la liste de compatibilité). Tirez fort.
8. Si le véhicule est pourvu d'un attache-remorque, fixez la sangle **F3** du côté droit comme indiqué sur la fig. ⑰.

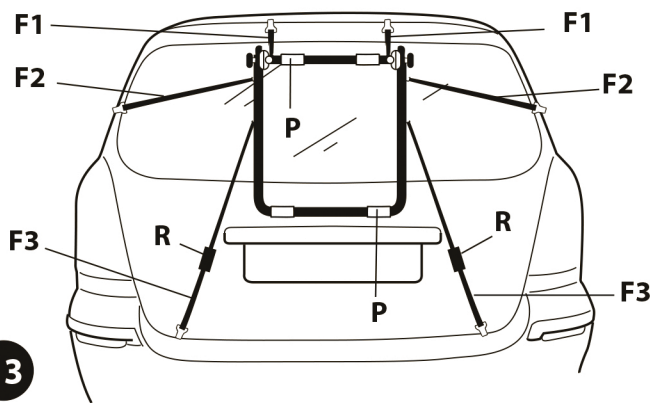
11



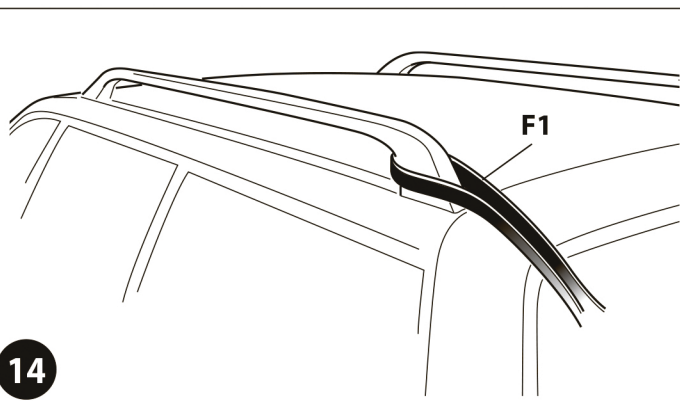
12



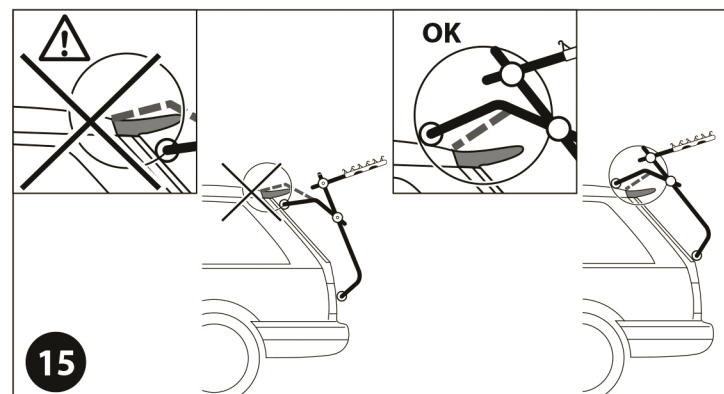
13



14



15

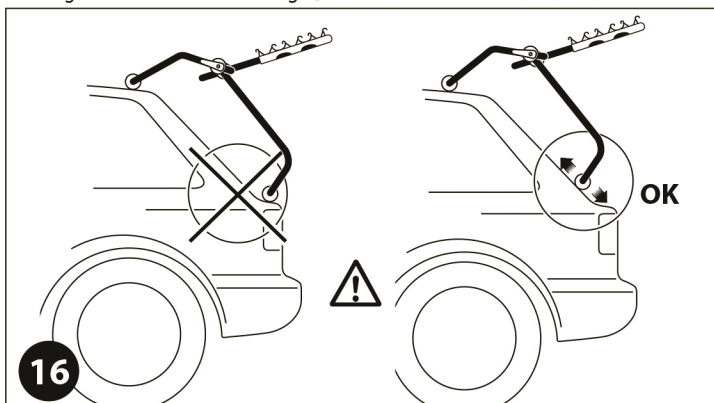


ATTENZIONE

I ganci di fissaggio **G** (1), seppur provvisti della protezione, possono ammaccare la carrozzeria dell'auto. Per questa ragione, i ganci **G** sul portellone posteriore **non devono** essere a contatto con parti in vetro o plastica; se ciò dovesse accadere, utilizzare l'adattatore **I**, se incluso, e seguire lo schema di fig. (1) (2). Nella lista di adattabilità auto è specificata la posizione corretta dell'adattatore **I** (nel caso in cui l'adattatore **I** non fosse incluso nella confezione, potete acquistarlo separatamente presso il punto vendita).

FISSAGGIO DEL PORTACICLO

1. Pulire le parti della carrozzeria che verranno a contatto con gli appoggi **P** in gomma del portaciclo, (15).
2. Appoggiare il portaciclo sull'auto e agganciare le cinghie **F1** sul bordo superiore del portellone oppure al bordo anteriore del cofano, (15). Aggiustare l'altezza del portaciclo tirando le cinghie fino a raggiungere il corretto posizionamento (dove previsto usare l'adattatore **I**, vedi lista auto), (1) (2) (15). Provare ad aprire e chiudere lentamente il cofano/portellone e fare attenzione che i ganci non danneggino la carrozzeria. In tal caso usare l'adattatore **I**.
3. Con auto provviste di barre longitudinali (railing), preferire l'aggancio della cinghia **F1** come da fig. (14).
4. Per veicoli con spoiler, le cinghie superiori **F1** non devono essere a contatto con lo spoiler stesso perchè potrebbero provocare danneggiamenti. Procedere quindi al fissaggio corretto come mostrato in fig. (15).
5. **Non posare la parte inferiore del portaciclo sulle parti orizzontali della carrozzeria o su paraurti. Tenere il portaciclo in sospensione come mostrato in fig. (16).**
6. Inserire i ganci **G** delle cinghie **F2** (se in dotazione) ai lati di portellone o cofano utilizzando, dove previsto, l'adattatore **I** (vedi lista auto). Tirare forte.
7. Agganciare le cinghie **F3** nella parte inferiore del portellone; se ciò non dovesse essere possibile, fissarle alla parte inferiore del paraurti utilizzando, dove previsto, l'adattatore **I** (vedi lista auto) e tirare forte.
8. Se l'auto è provvista di gancio per traino, fissare la cinghia **F3** destra come da fig. (17).



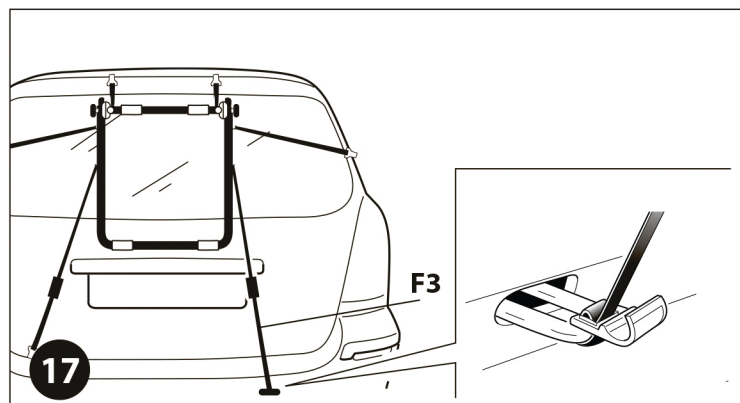
388_VENEZIA_10/12/14

IMPORTANT

Although provided with protection, the fixing clasps **G** (1) can dent the car bodywork. Therefore the clasp **G** on the rear door **must not** be in contact with glass or plastic parts; in the event this occurs, use adapter **I**, if included, and follow the layout of fig. (1) (2). The car adaptability list specifies the correct position of the adapter **I** (if adapter **I** is not included in the package, you can purchase one separately at the sales outlet).

FIXING THE BICYCLE CARRIER

1. Clean the parts of the bodywork that will be in contact with the rubber supports **P** of the bicycle carrier, (15).
2. Place the bicycle carrier on the car and hook the straps **F1** on the top edge of the door or the front edge of the bonnet, (15). Adjust the height of the bicycle carrier by pulling the straps until reaching the correct position (when provided for, use the adapter **I**, see car list), (1) (2) (15). Try opening and closing bonnet/rear door slowly, making sure the hooks do not damage the bodywork. In which case use the adapter **I**.
3. With cars equipped with railing, use the clasp of strap **F1** as shown in (14).
4. For vehicles with spoiler, the upper straps **F1** must not be in contact with the spoiler because they could cause damage. Therefore proceed with correct fixing as shown in (15).
5. **Do not place the bottom part of the bicycle carrier on the horizontal parts of the bodywork or on bumpers. Keep the bicycle carrier suspended as shown in (16).**
6. Insert the clasps **G** of straps **F2** (if supplied) at the sides of the door or bonnet using the adapter **I** (when provided for) (see car list). Pull hard.
7. Hook the straps **F3** in the bottom part of the door; if this is not possible, fix them to the bottom part of the bumper using the adapter **I** (when provided for) (see car list) and pull hard.
8. If the car is equipped with a tow hook, fix the right strap **F3** as shown in (17).



5/8

ВНИМАНИЕ:

Несмотря на имеющуюся защиту, фиксатор **G** (1) может оставить вмятину на кузове автомобиля. Поэтому фиксатор **G** на задней двери **не должен** контактировать со стеклянными или пластиковыми элементами; если этого нельзя избежать, используйте адаптер **I** (если он идет в комплекте поставки) и следуйте указаниям рис (1) (2). Таблица совместимости моделей автомобилей показывает корректное положение адаптера **I**. Если адаптер **I** не входит в комплект поставки, вы можете приобрести его отдельно.

ФИКСАЦИЯ БАГАЖНИКА

1. Очистите участки кузова, которые будут контактировать с резиновыми опорами **P** автобагажника (рис. (15)).
2. Поместите багажник на машину и зацепите ремни **F1** за верхний край двери или передний край капота (рис. (15)). Отрегулируйте положение багажника, потянув за ремни. Если это предусмотрено, используйте адаптер **I** (см. таблицу совместимости моделей), рис. (1) (2) (15). Попробуйте медленно открыть заднюю дверь / капот, убедитесь, что крючки не повредят корпус автомобиля. Если это не так, используйте адаптер **I**.
3. Для машин оснащенных рейлингами, крепите ремень **F1** как показано на рис. (14).
4. Для машин со спойлерами ремень **F1** не должен вступать в контакт со спойлером, так как он может повредить спойлер. В этом случае установите багажник как показано на рис. (15).
5. **Не располагайте нижнюю часть багажника на горизонтальных участках кузова автомобиля или на бампере. Багажник должен быть установлен подобно тому как показано на рис. (16).**
6. Закрепите пряжки **G** ремней **F2** (если таковые имеются) по бокам двери или капота, используя в случае необходимости адаптер **I**. Сильно натяните.
7. Закрепите ремни **F3** на нижнем краю двери; если это невозможно, зафиксируйте их за нижний край бампера, используя адаптер **I**, и сильно натяните.
8. Если машина оснащена фаркопом, зафиксируйте правый ремень **F3** как показано на рис. (17).

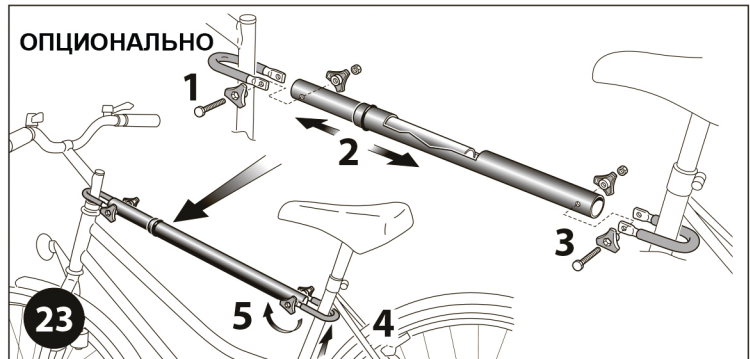
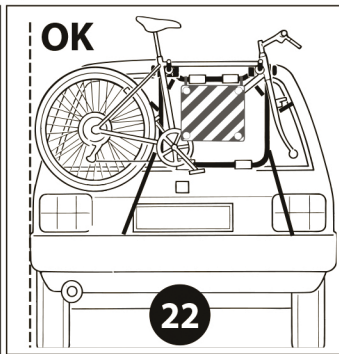
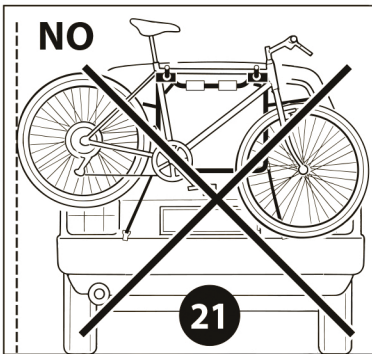
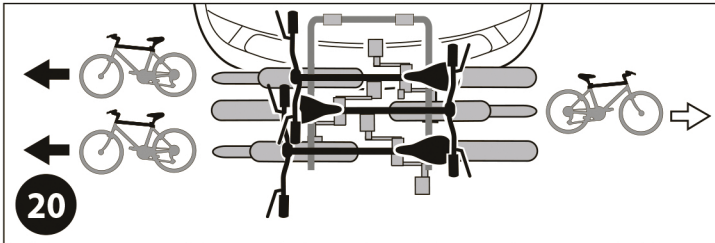
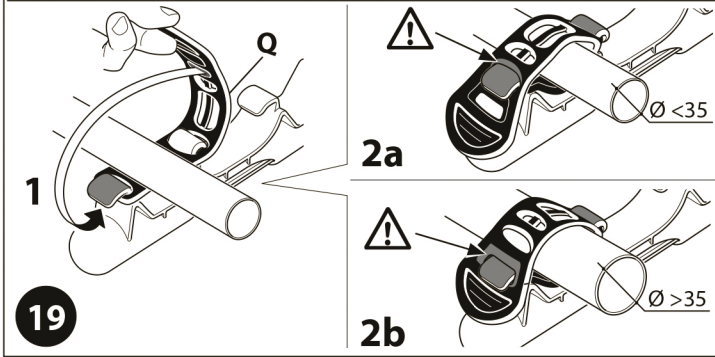
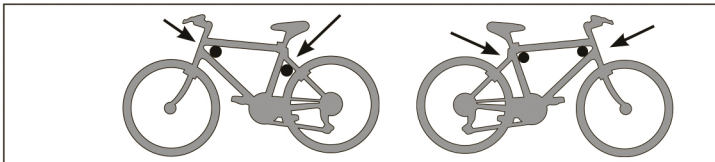
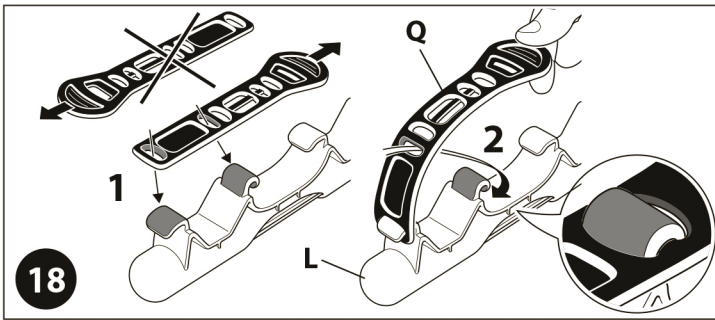
FIXATION DES BICYCLETTES

1. Assemblez les sangles en caoutchouc **Q** aux manchons **L** comme indiqué fig. 18.
2. Positionnez les bicyclettes sur les bras du porte-vélos, 19.
3. Utiliser la sangle **Q** en caoutchouc pour bloquer les vélos, 19.



Attention: les sangles **Q** ne sont pas prévues pour fixer les bicyclettes au porte-vélos: elles servent uniquement à maintenir les vélos en position pendant le trajet et à empêcher qu'ils ne s'entrechoquent.

4. Si vous montez 3 bicyclettes, montez-les en les alternant selon le schéma 20; en cas de difficulté, essayez d'incliner les guidons.
5. Sur les petites voitures, il est possible que les vélos dépassent. Si cela est nécessaire, ôtez la roue avant et mettez le porte-vélos au centre, 21-22.
6. **Attention à ce qu'aucune des parties des vélos, et plus particulièrement les pédales, ne soient en contact avec la carrosserie ou la vitre arrière.**
7. Assurez-vous que les pneus des vélos ne soient pas près du pot d'échappement.
8. Bloquez les guidons, les roues ainsi que les pédales pour éviter qu'ils ne bougent; lors de ces ajustements, faites attention à ne pas abîmer la peinture de la voiture.
9. En cas de difficulté de montage pour un vélo pour femme ou VTT, en raison de l'absence de barre centrale, vous pouvez acheter auprès de votre revendeur une barre adaptable, 23.
10. Utilisez la sangle **E** pour fixer correctement les bicyclettes au porte-vélos, 24.



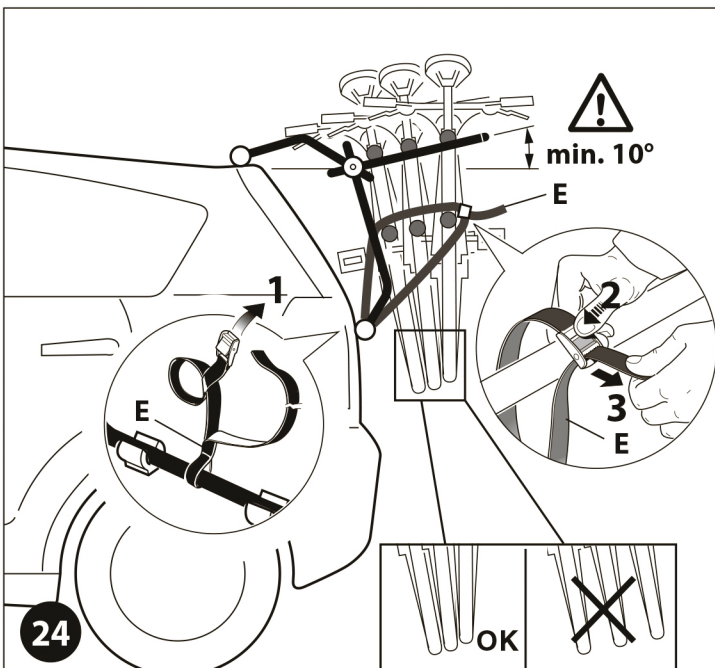
INFORMATIONS IMPORTANTES POUR LA SECURITE

1. Pour une utilisation sûre, il est indispensable de bloquer fort les vélos aux porte-vélos. Sans l'utilisation correcte de la sangle **E**, 24, les vélos ne sont pas fixés et peuvent se détacher du porte-vélos avec des conséquences graves.
2. Après montage, le poids des vélos peut provoquer une perte de tension au niveau des sangles inférieures; il est donc nécessaire de les contrôler et, éventuellement, de les tendre à nouveau.




NOTE OBLIGATOIRE POUR LA SECURITE

1. Tenir les bras du porte-vélos inclinés vers le haut, à au moins 10°, 24
2. Rendre solidaire les vélos au porte-vélos avec la sangle **E**, si nécessaire utiliser d'autres sangles, 24.
3. Pendant le voyage, contrôler à intervalles réguliers la tenue du porte-vélos et des vélos.
4. Respecter scrupuleusement les instructions de la notice d'utilisation du porte-vélos.



FISSAGGIO DELLE BICI

1. Assemblare le cinghie in gomma **Q** al bloccacubi **L** come mostrato in **18**.
2. Posizionare le biciclette sulle braccia del portabici, **19**.
3. Usare le cinghie **Q** per bloccare le biciclette, **19**.
 **Attenzione:** le cinghie **Q** non sono adatte per fissare le biciclette al portabici: servono **unicamente** per tenerle nella giusta posizione durante il viaggio.
4. Montando 3 biciclette, alternarle secondo lo schema di fig. **20**; In caso di difficoltà nel posizionarle, valutare la possibilità di inclinare i manubri.
5. Su veicoli di piccole dimensioni è possibile che le biciclette sporgano lateralmente. In questo caso togliere la ruota anteriore e centrare il portabici, **21** **22**.
6. **Attenzione:** nessuna parte della bicicletta, in particolare il pedale, deve essere a contatto con carrozzeria o vetro posteriore dell'auto.
7. Assicurarsi che le gomme delle biciclette non siano posizionate vicino al tubo di scarico
8. Bloccare manubri, ruote e pedali per evitare movimenti inopportuni; Durante questi aggiustamenti fare **attenzione a non danneggiare la vernice dell'auto**.
9. Se si riscontrano difficoltà nel fissare biciclette da donna o mtb, a causa dell'assenza del tubo centrale alto, è possibile acquistare presso il rivenditore una barra adattatrice che sostituirà il tubo centrale, **23**
10. Utilizzare la cinghia **E** per il fissaggio corretto delle biciclette al portabici, **24**.



IMPORTANTI INFORMAZIONI PER LA SICUREZZA

1. Per un utilizzo sicuro è indispensabile bloccare con forza le bici al portabici. Senza il corretto utilizzo della cinghia **E**, **24** le biciclette non sono fissate e si possono staccare dal portabici con gravi conseguenze.
2. Il peso delle bici può causare una perdita di tensione delle cinghie inferiori; quindi è necessario controllarle ed eventualmente, ritensionarle.



NOTE OBBLIGATORIE PER LA SICUREZZA

1. Tenere le braccia del portabici rivolte verso l'alto di almeno 10 gradi, **24**.
2. Rendere solidali le biciclette al portabici utilizzando la cinghia **E**, **24**. Se necessario, utilizzare anche altre cinghie.
3. Durante il viaggio, controllare a intervalli regolari la tenuta del portabici e delle biciclette
4. Attenersi scrupolosamente al foglio istruzioni del portaciclo.

FIXING BICYCLES

1. Assemble the rubber straps **Q** to the bicycle clamp **L** as shown in **18**.
2. Position the bicycles on the arms of the bicycle carrier, **19**.
3. Use the straps **Q** to secure the bicycles, **19**.
 **Important:** the straps **Q** are not suitable fixing the bicycles to the bicycle carrier: they are **only** for keeping them in the right position during the journey.
4. When fitting 3 bicycles, alternate them according to the layout of fig. **20**; in case of difficulty in positioning them, appraise the possibility of tilting the handlebars.
5. On small vehicles the bicycles may protrude at the sides. In which case, remove the front wheel and centre the bicycle carrier, **21** **22**.
6. **Caution:** No part of the bicycle, and in particular the pedals, must be in contact with the bodywork or rear window of the car.
7. Ensure the wheels of the bicycles are not positioned near the exhaust pipe.
8. Secure handlebars, wheels and pedals in order to prevent unwanted movements; during these adjustments **take care not to damage the car's paintwork**.
9. In case of difficulties in fixing ladies' bicycles or MTBs due to the lack of the top middle tube, an adapter bar that replaces the middle tube, **23**, can be purchased from the dealer.
10. Use strap **E** for correct fixing of the bicycles to the bicycle carrier, **24**.



IMPORTANT INFORMATION REGARDING SAFETY

1. For safe use, the bicycles must be tightly secured to the bicycle carrier. If the strap **E** **24**, is not correctly used the bicycles are not securely fixed and can come off the bicycle carrier with serious consequences.
2. The weight of the bicycles can cause a slackening in the bottom straps; therefore it is necessary to check them, retightening if necessary.



COMPULSORY NOTES FOR SAFETY

1. Keep the arms of the bicycle carrier inclined upwards by at least 10 degrees **24**.
2. Secure the bicycles to the bicycle carrier using the strap **E**, **24**. If necessary also use other straps.
3. During the journey, regularly check the fixing of the bicycle carrier and the bicycles.
4. Carefully comply with the bicycle carrier instruction sheet.

ФИКСАЦИЯ ВЕЛОСИПЕДОВ

1. Прикрепите резиновые ремешки **Q** к фиксаторам велосипеда **L**, как показано на рис. **18**.
2. Повесьте велосипед на штангу автобагажника (рис. **19**).
3. Пристегните ремешки **Q** (рис. **19**).
 **Внимание:** ремешки **Q** не служат для крепления велосипеда к автобагажнику, они лишь фиксируют его положение во время поездки.
4. Если вы намереваетесь перевозить 3 велосипеда, чередуйте их положение, как показано на рис. **20**; если их сложно расположить таким образом, возможно, придется повернуть рули на велосипедах.
5. Если автомобиль маленький, велосипеды могут выступать с боков. В этом случае, снимите переднее колесо и отцентрируйте багажник (рис. **21** **22**).
6. **Внимание:** никакие части велосипеда, в частности педали, не должны контактировать с поверхностью кузова или задним стеклом.
7. Убедитесь, что колеса велосипеда не находятся рядом с выхлопной трубой.
8. Закрепите рули, колеса и педали, чтобы избежать их нежелательных движений; при этом старайтесь не повредить лакокрасочное покрытие кузова.
9. В случае трудностей при фиксации женских велосипедов или велосипедов с низкой рамой, необходимо приобрести адаптер, заменяющий верхнюю трубу рамы (рис. **23**).
10. Используйте ремень **E** для корректной фиксации велосипедов на багажнике (рис. **24**).



ВАЖНАЯ ДЛЯ БЕЗОПАСНОСТИ ИНФОРМАЦИЯ

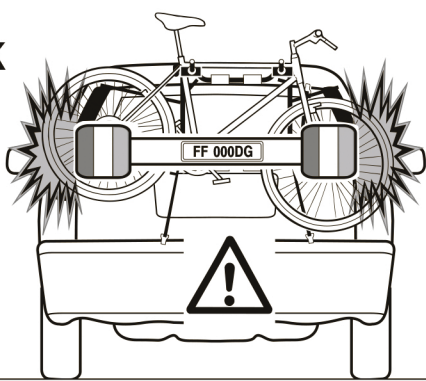
1. Для безопасного использования велосипеды должны быть туго притянуты к багажнику. Если ремень **E** (рис. **24**), используется неправильно и велосипеды ненадежно закреплены, они могут упасть с багажника, что может иметь самые серьезные последствия.
2. Вес велосипедов может способствовать ослаблению нижних ремней, необходимо проверить их натяжение и, при необходимости, затянуть.



ИНСТРУКЦИИ ОБЯЗАТЕЛЬНЫЕ ДЛЯ ВЫПОЛНЕНИЯ

1. Несущая велосипеды штанга должна располагаться под углом не менее 10 градусов вверх **24**.
2. Крепите велосипеды к багажнику, используя ремень **E** (рис. **24**). При необходимости используйте также другие ремни.
3. Во время поездки регулярно проверяйте крепление багажника и велосипедов.
4. Неукоснительно соблюдайте инструкции по установке и использованию багажника.

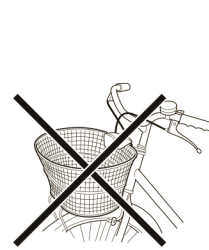
OK



25



26



F

CONDUITE DU VEHICULE AVEC LE PORTE-VELO

1. Quel que soit le pays où vous utilisez votre porte-vélo, veillez à circuler en respectant le code de la route.
2. Ne roulez jamais avec le porte-vélos sans vélo
3. Avec l'utilisation simultanée d'une remorque et d'un porte-vélo, assurez-vous qu'il y ait un espace suffisant pour le mouvement.
4. **ATTENTION:** la charge postérieure modifie la répartition des poids sur les axes par rapport à celle prévue par le constructeur. Ce nouveau poids ne doit pas dépasser la charge maximale prévue par le constructeur (reportez-vous à votre guide d'utilisation).
5. Plaque d'immatriculation et feux de signalisation doivent être impérativement visibles. Au cas où ils ne le soient pas, il vous appartient de rajouter une rampe de feux ainsi qu'une plaque d'immatriculation supplémentaire, comme sur la fig. 25.
6. Vous devez contrôler régulièrement le bon montage de votre porte-vélo. Le conducteur est responsable du montage. La charge ne doit pas dépasser, latéralement, de plus de 400 mm de la carrosserie.
7. Vérifier régulièrement la fermeture des mollettes et l'état des sangles de fixation; en cas d'usure les remplacer.
8. Ne jamais circuler hors du réseau routier non goudronné alors que des bicyclettes sont installées sur le porte-vélos. Faites attention aux ralentisseurs et aux déformations de la chaussée et plus particulièrement aux déformations qui limitent la vitesse.
9. **ATTENTION:** conduire avec un porte-vélo requiert une attention toute particulière lors des coups de freins, dans les virages et lors de grands vents. Nous vous conseillons fortement d'adopter une conduite souple et de réduire votre vitesse. Vitesse maximale préconisée de 90 km/h.
10. Faites **ATTENTION** lorsque vous ouvrez le coffre: les protections en caoutchouc P 25 peuvent abîmer la carrosserie près des charnières.
11. Faites particulièrement **ATTENTION** pendant le voyage, lors de marches arrière et des manœuvres, à l'encombrement (latéral, supérieur et inférieur) du aux bicyclettes.
12. Vous devez **IMPERATIVEMENT** retirer tous les accessoires encombrants des bicyclettes avant de les monter: porte-bébé, paniers, sacoches etc...
13. Exclure tout dispositif de fixation élastique.
14. Utilisez le panneau de chargement proéminent de type homologué, 22.

I

CONDUZIONE DEL VEICOLO CON IL PORTACICLO

1. Circolare nel paese di appartenenza rispettando il codice della strada.
2. Non utilizzare il portabicicli senza le biciclette.
3. Con l'uso contemporaneo di rimorchio e portabicicli controllare che ci sia sufficiente spazio angolare per il movimento.
4. **ATTENZIONE:** il carico posteriore modifica la distribuzione dei pesi sugli assi rispetto a quanto previsto dal costruttore del veicolo; Questo peso modificato non può superare il carico previsto dal costruttore (vedi libretto di circolazione).
5. Targa e luci posteriori devono essere obbligatoriamente visibili: nel caso non lo siano, usare una barra supplementare ripetitrice di luci e targa come mostrato in 25.
6. L'ancoraggio del sistema portante deve essere periodicamente controllato dal conducente. Il conducente è responsabile per il carico. Il carico non può sporgere lateralmente più di 400 mm dalla carrozzeria.
7. Verificare regolarmente la chiusura dei roccetti e le condizioni delle cinghie: in caso di usura sostituirle.
8. Non utilizzare il portabicicli su strade sterrate; Fare attenzione a dossi e cunette, in special modo alle cunette limitatorie di velocità.
9. **ATTENZIONE** con il portabicicli montato si richiede una maggiore attenzione nella guida, particolarmente nel modo di frenare, in curva, in presenza di vento, ecc.
10. Prestare **ATTENZIONE** all'apertura del cofano: gli appoggi in gomma P 25 possono ammaccare la carrozzeria in prossimità delle cerniere.
11. Prestare **ATTENZIONE** durante il viaggio, nelle retromarcie e in fase di manovra, all'ingombro laterale, posteriore e superiore delle biciclette.
12. Non trasportare biciclette con accessori ingombranti, divisori, seggiolini portabimbo, cestini, ecc.: rimuoverli prima di montare le biciclette sui portabicicli.
13. Escludere tutti i dispositivi di fissaggio elastici.
14. Usare il pannello di carico sporgente di tipo omologato, 22.

GB

DRIVING WITH THE BICYCLE CARRIER

1. Drive respecting the highway code in your country.
2. Do not use the bicycle carrier without bicycles.
3. When using a trailer and the bicycle carrier at the same time, make sure there is sufficient angular space for movement.
4. **CAUTION:** the rear load alters the distribution of weights on the axles with respect to that provided for by the vehicle manufacturer; this modified weight must not exceed the load provided for by the manufacturer (refer to the registration card).
5. The rear numberplate and lights must compulsorily be visible: if they are not, use a supplementary light repeater bar and numberplate as shown in 25.
6. The driver must periodically check the anchoring of the supporting system. The driver is responsible for the load. The load must not protrude sideways from the bodywork by more than 400 mm.
7. Regularly check the closing of the sprockets and the state of the straps: replace them if worn.
8. Do not use the bicycle carrier on dirt roads; pay attention to rises and ditches and, especially, possible speed bumps.
9. **IMPORTANT:** Driving with the bicycle carrier fitted requires greater attention, in particular when braking, in corners and in the presence of wind, etc.
10. **BE CAREFUL** when opening the bonnet: the special rubber supports P 25 can dent the bodywork near the hinges.
11. During the journey, when reversing and manoeuvres, **PAY ATTENTION** to the side, rear and top encumbrance of the bicycles.
12. Do not carry bicycles with cumbersome accessories, baby seats, parcel racks, etc.: remove them before fitting the bicycles on the bicycle carrier.
13. Exclude all elastic fixing devices.
14. Use the type-approved projecting load panel, 22.

РУС

ВОЖДЕНИЕ С АВТОБАГАЖНИКОМ ДЛЯ ПЕРЕВОЗКИ ВЕЛОСИПЕДОВ

1. Соблюдайте правила дорожного движения, действующие в вашей стране.
2. Не езьте с багажником без велосипедов.
3. Если используете трейлер и багажник для перевозки велосипедов, убедитесь, что остается достаточно пространства для поворотов.
4. **ВНИМАНИЕ:** нагрузка на заднюю часть машины меняет распределение веса на оси. Нагрузка на заднюю ось не должна превышать допустимую (сверьтесь с паспортом автомобиля).
5. Задний номерной знак и фары автомобиля обязательно должны быть видны. Если они оказываются закрыты велосипедами, используйте панель световых дублиров с номерным знаком, как показано на рис. 25.
6. Водитель должен периодически проверять крепление багажника и велосипедов. Водитель несет ответственность за груз. Груз не должен выступать по бокам кузова более чем на 400мм.
7. Регулярно проверяйте прочность фиксации сочленения переключки багажника и состояние ремней. Заменяйте их своевременно.
8. Не используйте багажник на грязных дорогах, будьте внимательны на подъемах и спусках, особенно, при ухабах на дороге.
9. **ВАЖНО:** вождение с багажником и велосипедами на нем требует постоянного внимания, особенно при торможении, поворотах и при ветре.
10. **БУДЬТЕ ВНИМАТЕЛЬНЫ** при открывании капота: резиновые упоры P (рис. 25) могут оставить вмятины на кузове рядом с петлями.
11. Во время поездки, сдавая назад и маневрируя, **ВСЕГДА ПОМНИТЕ** о габаритах автомобиля с учетом багажника и велосипедов на нем.
12. Не перевозите велосипеды с дополнительными аксессуарами: корзинами, детскими креслами, багажниками. Всегда снимайте их перед креплением велосипеда на автобагажник.
13. Исключите все эластичные фиксирующие приспособления.
14. Используйте знак «негабаритный груз» (рис 22).

ENTRETIEN DU PORTE-VELOS

1. Remplacez immédiatement les pièces défectueuses et vérifiez le bon fonctionnement des mollettes, des boucles et des sangles.
2. Contrôlez périodiquement le bon vissage des écrous, vis et autres dispositifs de fixation.
3. Nettoyage du porte-vélos: ne pas utiliser de produit chimique agressif.
4. En cas de lavage automatique de votre voiture, retirez impérativement votre porte-vélos.
5. Démontez votre porte-vélos après chaque utilisation. Rangez-le dans un endroit sec et à l'abri des rayons du soleil.

MANUTENZIONE DEL PORTACICLO

1. Rimpiazzare immediatamente i pezzi deteriorati e verificare il buon funzionamento di roccetti, fibbie e cinghie.
2. Controllare periodicamente il perfetto avvvitamento di dadi, viti o altri fissaggi.
3. Non pulire il portaciclo con detersivi aggressivi.
4. In caso di utilizzo del servizio di autolavaggio automatico, rimuovere il portaciclo.
5. Togliere il prodotto dal veicolo quando non viene utilizzato; riporlo in ambiente asciutto e al riparo dai raggi solari.

BICYCLE CARRIER MAINTENANCE

1. Immediately replaced deteriorated parts and check the good state of the sprockets, buckles and straps.
2. Periodically check the perfect tightness of nuts, screws or other fixings.
3. Do not clean the bicycle carrier with aggressive detergents.
4. Remove the bicycle carrier when using an automatic car wash service.
5. Remove the product from the vehicle when not being used; keep it in a dry place away from the sunlight.

УХОД И ОБСЛУЖИВАНИЕ

1. Немедленно заменяйте поврежденные детали и проверяйте состояние фиксатора сочленения переключки, пряжек и ремней.
2. Периодически проверяйте, туго ли затянуты гайки, болты и другие крепления.
3. Не чистите автобагажник агрессивными чистящими средствами.
4. Снимайте автобагажник когда пользуетесь автоматической мойкой.
5. Снимайте багажник с автомобиля когда он не используется, храните его в сухом месте вдали от солнечных лучей.