



HAVAL Dargo 2022-*

Тягово-цепное устройство (ТСУ) съемный квадрат с нержавеющей накладкой

* Подходит на комплектации с 2022 г.в. по настоящее время.

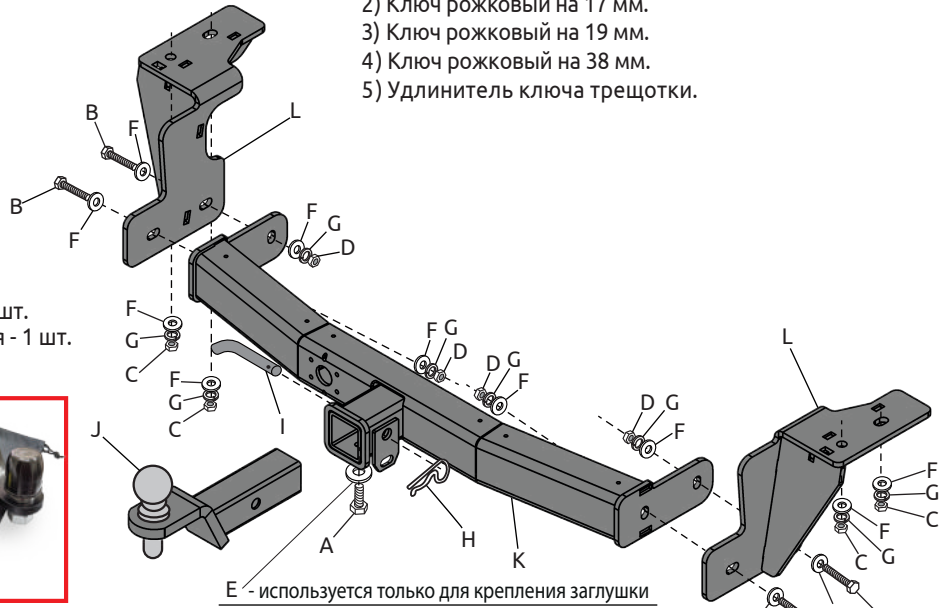
Артикул: HVR-22-991124.00

Комплектация:

- A) Болт M10x20 - 1 шт.
B) Болт M12x1,25x40 - 4 шт.
C) Гайка M12 - 4 шт.
D) Гайка M12x1,25 - 4 шт.
E) Шайба 10 - 1 шт.
F) Шайба 12 - 12 шт.
G) Шайба 12 гроверная - 8 шт.
H) Шплинт пружинный игольчатый - 1 шт.
I) Палец гнутый гальванизированный - 1 шт.
J) Съемный шар в сборе - 1 шт.
K) Балка ТСУ - 1 шт.
L) Кронштейн правый и левый - 2 шт.
M) Заглушка приёмного отверстия - 1 шт.

Требуемые инструменты:

- 1) Ключ трещотка на 17 мм.
2) Ключ рожковый на 17 мм.
3) Ключ рожковый на 19 мм.
4) Ключ рожковый на 38 мм.
5) Удлинитель ключа трещотки.



E - используется только для крепления заглушки

ДЛЯ ВАШЕГО УДОБСТВА В КОМПЛЕКТ ТСУ ВХОДЯТ:

- ПЕРЧАТКИ
• СУМКА ДЛЯ СЪЕМНОГО ШАРА В СБОРЕ
• КОЛПАЧОК ДЛЯ ШАРА



Table with 6 columns (A-M) and 3 rows showing images of individual parts and their specifications.

Table with 7 columns: TCU HAVAL Dargo, Артикул, D(кН), Н(кг), Т(кг), С(кг), А(кг). Row 1: HVR-22-991124.00, 10,2, 100, 2157, 750/2000*, 2000.

D= (g*T*A)/(T+A) - горизонтальная сила, действующая между тягачом и прицепом; Н - статическая вертикальная нагрузка на шар; Т - технически допустимая максимальная масса тягача; С - допустимая масса прицепа по данным автопроизводителя (*для прицепа оборудованного тормозами); А - максимальная масса прицепа по данным производителя ТСУ.

Требования к установке:

- выполнять установку в специализированных организациях;
- выполнять установку изделия строго руководствуясь данной Инструкцией по установке;
- запрещается устанавливать изделие на другую марку и модель автомобиля;
- запрещается устанавливать изделие в места не предусмотренные данной Инструкцией по установке;
- запрещается подвергать изделие самостоятельным доработкам.

При установке изделия на ТС расстояние от центра шарового наконечника до вертикальной плоскости проходящей через наиболее удаленную назад крайнюю точку автомобиля составляет не менее 65 мм.

Требования к безопасной эксплуатации:

- не вставать на изделие и не буксировать авто за изделие;
- не использовать изделие в качестве опоры для домкрата;
- каждые 5 000 км контролировать момент затяжки резьбовых соединений;
- на неасфальтированном покрытии заявленные производителем показатели по допустимым нагрузкам сокращаются в 2 раза, а скорость не более 30 км/ч;
- изделие не предназначено для установки багажных платформ с креплением непосредственно на шар, использовать платформу под американский квадрат;
- фиксирующий болт M10x20 предназначен для устранения технологических люфтов у НЕнагруженного изделия;
- при установке любого нагружающего устройства (прицеп, велокрепление и т.д.) болт необходимо демонтировать;
- эксплуатация ТСУ (фаркоп) в нагруженном состоянии с затянутым фиксирующим болтом ЗАПРЕЩЕНА, так как может привести к деформации изделия;
- разрешенная скорость движения с прицепом должна соответствовать ПДД.

Технические характеристики:

- тип шара «Е»; тип соединения: шаровый;
- диаметр сцепного шара 50 мм.; масса комплекта 21,6 кг.;
- габаритные размеры изделия 1065x586,3x236,5 мм.;
- высота установки 350/420 мм. (требование высоты не применяется в случае транспортных средств повышенной проходимости (категории G);
- максимальные углы поворота при установке изделия на ТС составляют: в горизонтальной плоскости +/- 60 град., в вертикальной плоскости +/- 25 град.
Пространственное положение шарового наконечника регламентировано правилами ЕЭК ООН №55.

СВИДЕТЕЛЬСТВО О ПРИЕМКЕ

Дата упаковки _____ Штамп ОТК _____

СВИДЕТЕЛЬСТВО О ПРОДАЖЕ

Дата продажи _____ Штамп магазина _____

Гарантийный срок 12 месяцев с даты розничной продажи. Сохраняйте паспорт изделия в течение всего гарантийного срока.



Инструкция по установке

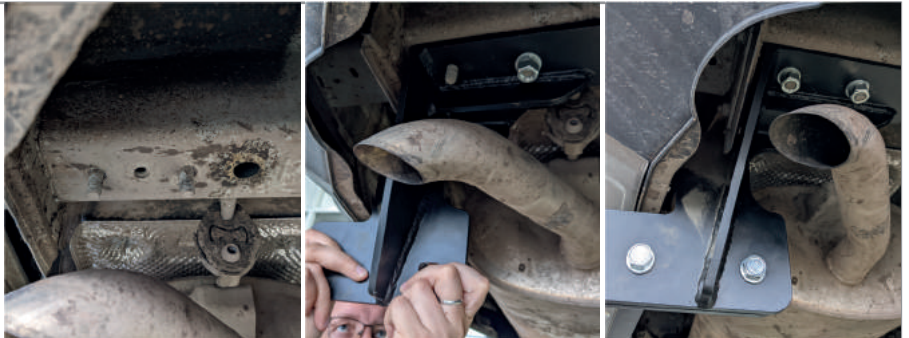
ШАГ 1. Зафиксируйте положение левого кронштейна на штатных шпильках возле левой подушки крепления глушителя при помощи гаек М12, шайб 12 и шайб 12 гроверных.

Соединения не затягивать!



ШАГ 2. Зафиксируйте положение правого кронштейна на штатных шпильках возле правой подушки крепления глушителя при помощи гаек М12, шайб 12 и шайб 12 гроверных.

Соединения не затягивать!



ШАГ 3. Закрепите балку ТСУ на правом и левом кронштейнах при помощи болтов М12х1,25х40, шайб 12, шайб 12 гроверных и гаек М12х1,25. **Затяните все соединения, отрегулировав положение ТСУ.**



ШАГ 4. Установите съёмный шар в сборе и закрепите его пальцем гнутым гальванизированным со шплинтом пружинным игольчатым. Затяните шар ключом на 38 мм. Установите фиксирующий болт М10х20 с шайбой 10 снизу, **он используется для исключения технологических люфтов съёмного шара и только в ненагруженном состоянии! Перед сцепкой болт демонтировать!** Установка завершена!



Производитель гарантирует соответствие изделия характеристикам, указанным в паспорте, в течение гарантийного срока, при соблюдении требований по установке и эксплуатации • Гарантия не распространяется на случаи, когда дефекты возникли по вине потребителя или третьих лиц, в результате нарушения правил транспортировки, хранения, монтажа, эксплуатации, а так же внесения изменений и доработок в конструкцию. Производитель не несёт ответственности за нанесение ущерба имуществу третьих лиц в результате неправильного хранения и эксплуатации изделия.

Следуйте правилам по эксплуатации и уходу за деталями из нержавеющей стали, и они прослужат вам долго и надёжно:
- не реже одного раза в месяц полируйте поверхность деталей с применением средств по уходу за нержавеющей сталью;
- при полировке избегайте интенсивной обработки отдельных участков изделия;
- не используйте металлические терки и губки с абразивом для ухода за изделиями;
- не используйте хлорсодержащие и концентрированные соледержащие средства по уходу;
- регулярно убирайте загрязнения с поверхностей изделия.
Помните, что залог длительной и беспроблемной эксплуатации - аккуратное и бережное обращение с изделием!

телефон службы технической поддержки
8 (800) 555 20 90
(звонок по России бесплатный)

www.ptuning.ru