

**Chevrolet  
NIVA 2009-**

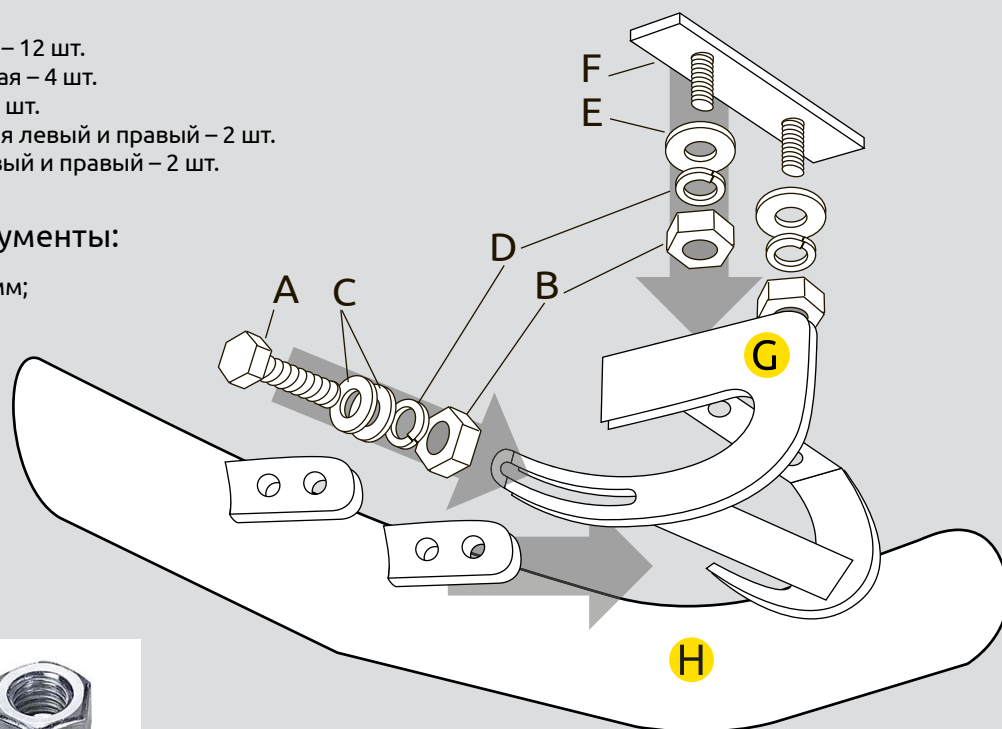
**Защита заднего бампера  
угловая Ø63мм**

### Комплектация:

- A) Болт М8х25 – 8 шт.
- B) Гайка М8 – 12 шт.
- C) Шайба М8 – 16 шт.
- D) Шайба гроверная М8 – 12 шт.
- E) Шайба М8 увеличенная – 4 шт.
- F) Закладные детали – 2 шт.
- G) Кронштейн крепления левый и правый – 2 шт.
- H) Силовой элемент левый и правый – 2 шт.

### Требуемые инструменты:

- A) Ключ гаечный на 13 мм;
- B) Ключ трещотка;
- C) Головка на 13 мм.



### Требования к установке:

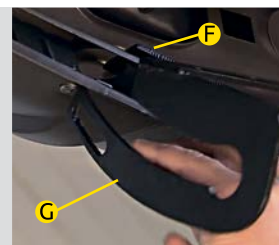
- Не устанавливать изделие на другую марку и модель автомобиля;
- Не устанавливать изделие в места не предусмотренные данной инструкцией;
- Не стучать по изделию металлическими и другими твёрдыми предметами (кувалда, лом, молоток, зубило и т.д.);
- Не подвергать изделие сварочным работам;
- Выполнять установку изделия строго руководствуясь данной инструкцией по установке.

### Требования к эксплуатации:

- Не вставлять на изделие;
- Не использовать изделие в качестве опоры для домкрата и других подъёмных механизмов;
- Не протирать изделие кислотными и щелочными растворами и абразивными средствами;
- Каждые 15 000 км протягивать соединительные элементы изделия.

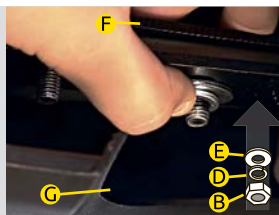
### ШАГ 1.

- Установите закладные пластины в крайние технологические отверстия усилителя заднего бампера шпильками вниз. Установите кронштейны крепления.
- Обратите внимание!** Левый и правый кронштейны отличаются. Левый кронштейн примыкает короткой частью со стороны выхлопной трубы



### ШАГ 2.

- Совместите крепления защиты заднего бампера со шпильками закладных пластин, наживив их гайками М8 через увеличенные шайбы М8 и гроверные шайбы М8.



### ШАГ 3.

- Установите силовой элемент, совместив отверстия в кронштейнах и силовом элементе и наживите их болтами М8 и гайками М8 через шайбы М8 с двух сторон и гроверные шайбы М8.



### ШАГ 4.

- Отрегулируйте положение силового элемента относительно бампера, обеспечив минимальный зазор в 15 мм.
- Затяните соединение силовых элементов с кронштейнами крепления,
- Монтаж завершен.



## Памятка по уходу за деталями из нержавеющей стали.

Продукция компании «ПТ-групп» изготавливается из нержавеющей стали марки AISI 304 и отвечает самым высоким стандартам сегодняшнего дня.

Детали из нержавеющей стали от аналогов из других металлов выгодно отличает высокая устойчивость стали к воздействию химических реагентов и повышенная стойкость к образованию ржавчины.

Следуйте правилам по эксплуатации и уходу за деталями из нержавеющей стали, и они прослужат вам долго и надёжно:

- Не реже одного раза в месяц полируйте поверхность деталей с применением средств по уходу за нержавеющей сталью;
  - При полировке избегайте интенсивной полировки отдельных участков деталей, полировка должна быть равномерной;
  - Не используйте металлические терки и губки с абразивом для ухода за изделиями;
  - Не используйте хлорсодержащие и концентрированные содосодержащие средства по уходу;
  - Регулярно убирайте загрязнения с поверхностей деталей;
  - Избегайте длительного контакта деталей из нержавеющей стали с изделиями из ржавеющего (черного) металла.
  - Не реже одного раза в две недели обрабатывайте поверхность деталей средствами по уходу за нержавеющей сталью.
- Помните, что залог длительной и беспроблемной эксплуатации – аккуратное и бережное обращение с изделием!

телефон технической службы поддержки

8 (800) 555 20 90

(звонок по России бесплатный)

[www.ptuning.ru](http://www.ptuning.ru)

ссылка на видео инструкцию:

<http://www.youtube.com/user/theptgroup>