



**PT GROUP**

# Паспорт изделия

**RENAULT  
ARKANA 2019 -\***

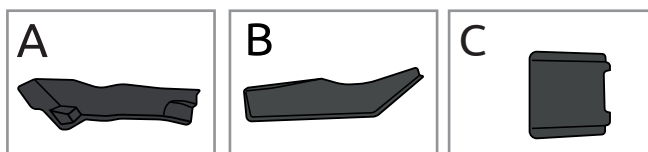
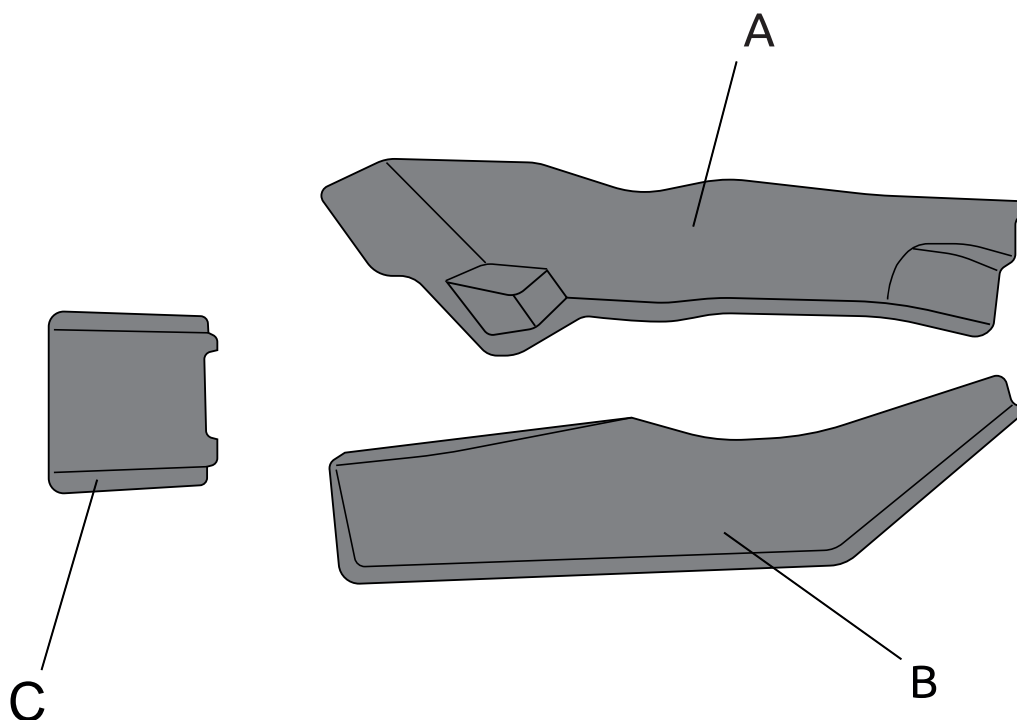
**Накладки на ковролин тоннельные  
(ABS пластик) (3 шт.)**

\* Подходит на комплектации с 2019 г.в. по настоящее время

Артикул: RAR111703

### Комплектация:

- A) Накладка на ковролин левая - 1 шт.
- B) Накладка на ковролин правая - 1 шт.
- C) Клипса на ковролин задняя - 1 шт.



### Требования к установке:

- выполнять установку изделия строго руководствуясь данной Инструкцией по установке.
- запрещается устанавливать изделие на другую марку и модель автомобиля;
- запрещается устанавливать изделие в места не предусмотренные данной Инструкцией по установке;
- запрещается подвергать изделие самостоятельным доработкам.

### Требования к эксплуатации:

- не протирать изделие кислотными, щелочными растворами и абразивными средствами.
- избегать контакта с острыми, твёрдыми предметами.

СВИДЕТЕЛЬСТВО О ПРИЕМКЕ

Дата упаковки \_\_\_\_\_ Штамп ОТК \_\_\_\_\_



СВИДЕТЕЛЬСТВО О ПРОДАЖЕ

Дата продажи \_\_\_\_\_ Штамп магазина \_\_\_\_\_

Гарантийный срок 12 месяцев с даты розничной продажи.  
Сохраняйте гарантийный талон в течение всего гарантийного срока.

# Инструкция по установке

## ШАГ 1.

Перед установкой уберите резиновые коврики.  
Установите передние детали, согласно рельефа.  
Детали прикрепляются к ковровину с помощью ленты Velcro.  
Прижмите детали к ковровину, чтобы прилегание стало плотным и надежным.



## ШАГ 2.

Деталь с другой стороны устанавливается аналогично.



## ШАГ 3.

Установите заднюю деталь аналогичным способом.  
Верните резиновые коврики на место.  
Установка завершена!



Производитель гарантирует соответствие изделия характеристикам, указанным в паспорте, в течение гарантийного срока, при соблюдении требований по установке и эксплуатации. Гарантия не распространяется на случаи, когда дефекты возникли по вине потребителя или третьих лиц, в результате нарушения правил транспортировки, хранения, монтажа, эксплуатации, а так же внесения изменений и доработок в конструкцию. Производитель не несёт ответственности за нанесение ущерба имуществу третьих лиц в результате неправильного хранения и эксплуатации изделия.

**ВНИМАНИЕ!** При ежедневной эксплуатации автомобиля (особенно в демисезонное время), на пластиковых деталях возможно появление белёсого налёта. Для предотвращения этого, после каждой мойки автомобиля рекомендуется применять средства для ухода за наружным черным пластиком, либо полироль для пластика с эффектом чернения.

**телефон службы технической поддержки**  
**8 (800) 555 20 90**  
(звонок по России бесплатный)

[www.ptuning.ru](http://www.ptuning.ru)