

**ПОДНОЖКИ (ПОРОГИ) АВТОМОБИЛЬНЫЕ «РИФ»
ДЛЯ УАЗ ПАТРИОТ.
РУКОВОДСТВО ПО ЭКСПЛУАТАЦИИ.**

Назначение компонента.

Подножки (пороги) автомобильные «РИФ» (далее Подножки) предназначены для:

- 1) удобства посадки и высадки из салона автомобиля;
- 2) защиты лакокрасочного покрытия от воздействия внешних сред;
- 3) защиты нижней наружной части кузова от механических повреждений;
- 4) формирования дополнительных мест для установки домкрата;
- 5) дизайна экстерьера автомобиля.

Таблица №1. Соответствие Подножек маркам / моделям транспортных средств

МАРКА, МОДЕЛЬ ТС	МОДЕЛЬНЫЙ ГОД	ТИП	АРТИКУЛ
УАЗ Патриот	-2015	«ступень», стандарт	RIF060-41000
УАЗ Патриот	-2015	«труба», стандарт	RIF060-41700
УАЗ Патриот	-2015	«ступень», лифт	RIF060-42000
УАЗ Патриот	-2015	«труба», лифт	RIF060-42700
УАЗ Патриот	2015-2016	«ступень», стандарт	RIF063-41000
УАЗ Патриот	2015-2016	«труба», стандарт	RIF063-41700
УАЗ Патриот	2015-2016	«труба», лифт	RIF063-42000
УАЗ Патриот	2015-2016	«ступень», лифт	RIF063-42700
УАЗ Патриот	2016-09.2018	«труба», стандарт	RIF064-41000
УАЗ Патриот	2016-09.2018	«ступень», стандарт	RIF064-41700
УАЗ Патриот	2016-09.2018	«труба», лифт	RIF064-42000
УАЗ Патриот	2016-09.2018	«ступень», лифт	RIF064-42700

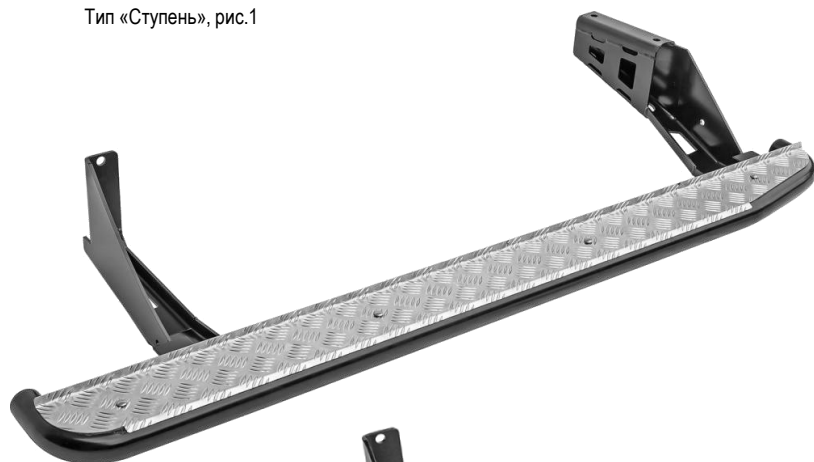
При наличии буквенной идентификации в конце артикула – цвет изделия:

W-белый

S-серебристый

Общий вид подножек.

Тип «Ступень», рис.1



Тип «Труба», рис. 2



Внешний вид изделий, представленных на Рис. 1,2 справочный и может незначительно отличаться в зависимости от модели. Производитель оставляет за собой право вносить изменения в конструкцию улучшающие его характеристики.

Конструкция.

Подножки автомобильные «РИФ» тип «Ступень» - это конструкция из стального каркаса состоящего из внешней стальной трубы (диаметром 51 и 63,5 мм, ГОСТ 10704-91) и трубы профильной 25х25 (Материал сталь ст3, толщина 1,5 мм, ГОСТ СТО 00186217-477-19) соединенные между собой поперечными фасонными кронштейнами (далее Кронштейнами) методом электродуговой сварки в среде защитных газов. Каркас накрыт фигурной накладкой из рифленого алюминия с рисунком «квинтет» (толщина 2мм, ширина 140 мм). Накладка закреплена на каркасе стандартными крепежными элементами (ГОСТ 7802-81)

Подножки автомобильные «РИФ» тип «Труба» - это конструкция из стального каркаса состоящего из внешней стальной трубы (диаметром 51 и 63,5 мм, ГОСТ 10704-91)и поперечных фасонных кронштейнов соединенных методом электродуговой сварки в среде защитных газов сварки.

Усилие на разрыв сварочного шва составляет 4400кг/см².

На поперечных кронштейнах сформированы места (методом лазерной резки) для установки реечного домкрата.

Кронштейны для монтажа подножек изготавливаются с применением лазерной резки и последующей формовкой заготовки на гидравлическом прессе.

Применяемый материал сталь толщиной 6 мм, марка ст3, ГОСТ 14637-89. Конструкция Кронштейнов предусматривает наличие отверстий обеспечивающих точное позиционирование подножек на автомобиле.

Метизы применяемые для крепления подножек стандартные ГОСТ 7798-70, класс прочности не менее 8.8

Защита материала подножек от внешнего воздействия окружающей среды осуществляется порошковой окраской (количество слоёв 2) с предварительной дробеструйной обработкой материала.

Крепление кронштейнов подножек осуществляется в соответствии с конструкцией ТС.

**ПОДНОЖКИ (ПОРОГИ) АВТОМОБИЛЬНЫЕ «РИФ»
 ДЛЯ УАЗ ПАТРИОТ.
 РУКОВОДСТВО ПО ЭКСПЛУАТАЦИИ.
 Конструктивные элементы. Габаритные размеры.**

Рис.3 Подножка УАЗ Патриот -2015

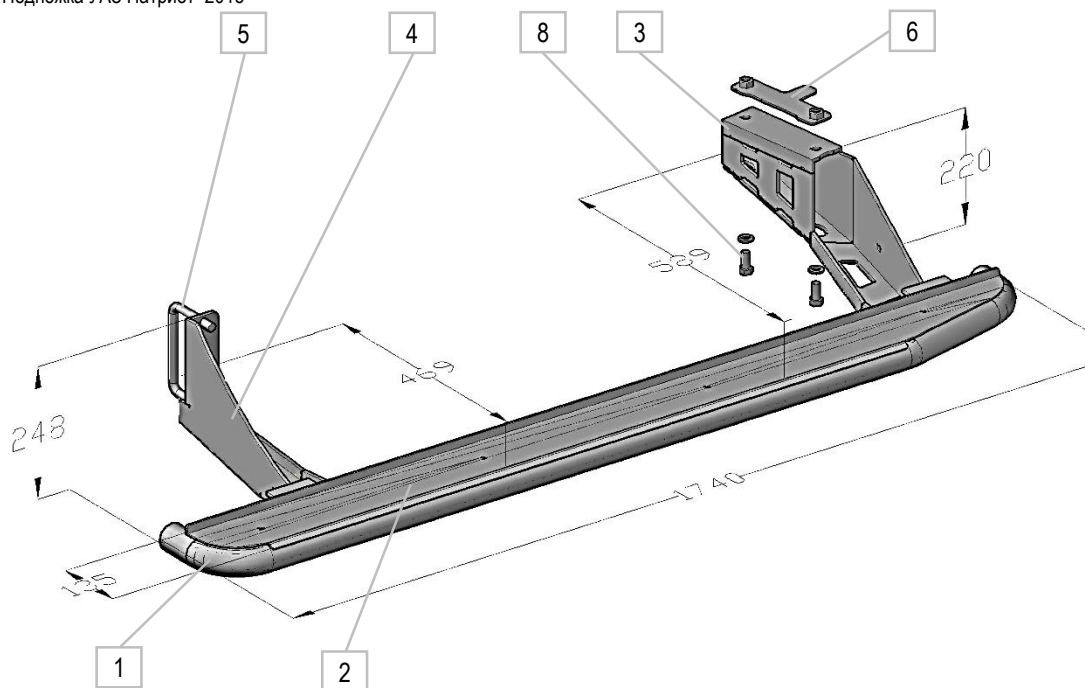


Рис.4 Подножка УАЗ Патриот 2015+

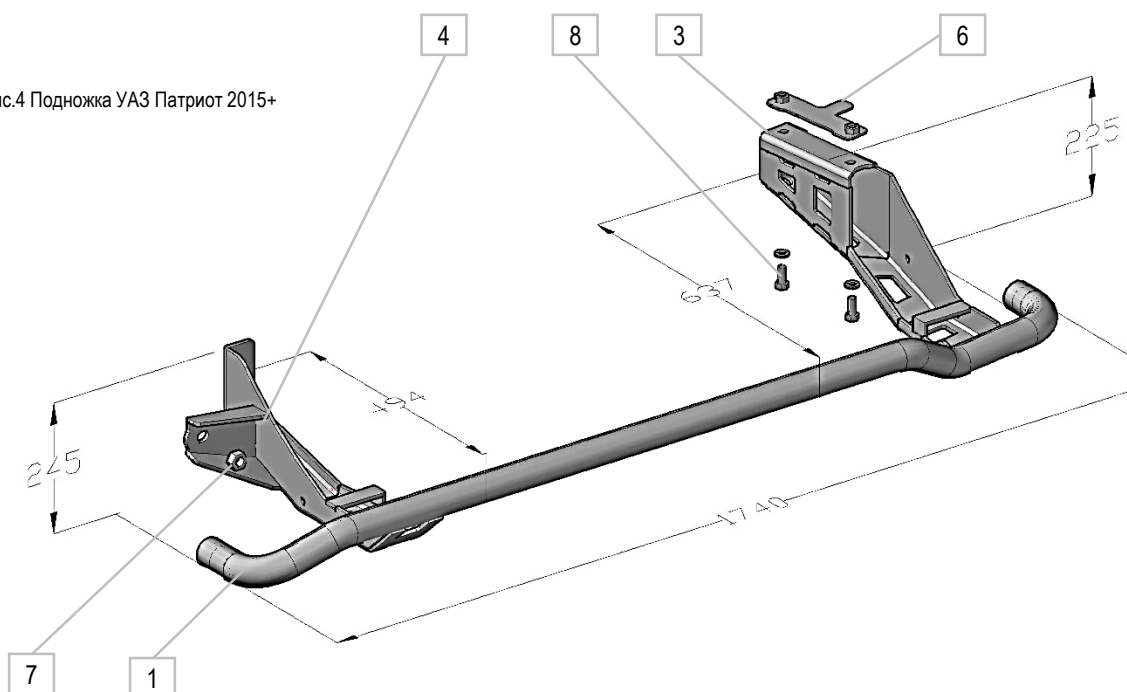


Таблица №2

ПОДНОЖКА (ПОРОГ) АВТОМОБИЛЬНАЯ. КОМПЛЕКТАЦИЯ, ОСОБЕННОСТИ КОНСТРУКЦИИ			
№	Наименование	№	Наименование
1	ПОДНОЖКА	5	СТРЕМЯНКА КРЕПЛЕНИЯ
2	НАКЛАДКА ПРОТИВОСКОЛЬЗЯЩАЯ (АЛЮМИНИЙ)	6	ПЛАНКА ЗАКЛАДНАЯ КРЕПЕЖНАЯ
3	КРОНШТЕЙН ПЕРЕДНИЙ	7	ГАЙКА ЗАДНЕГО КРОНШТЕЙНА
4	КРОНШТЕЙН ЗАДНИЙ	8	ЭЛЕМЕНТЫ КРЕПЛЕНИЯ ПЕРЕДНЕГО КРОНШТЕЙНА

Основные потребительские свойства багажников РИФ

Подножки указанные в данном руководстве разработаны и произведены для конкретных марок / моделей автомобилей.

Крепление подножек осуществляется на раму автомобиля. Количество и конфигурация кронштейнов подобраны в соответствии с конструкцией автомобиля для которого произведены подножки. В зависимости от модели, подножки предназначены для установки на автомобиль со стандартным положением кузова относительно рамы, а так же с приподнятым кузовом до 65 мм (бодилифт).

Назначение подножек: повышение удобства посадки и высадки водителя и пассажиров, защита лакокрасочного покрытия кузова, защита нижней части кузова, использование реечного домкрата.

Подножки оснащены двумя проёмами для установки реечного домкрата Hi-Lift Jack (Хай-лифт), расположенными в передних частях кронштейнов подножек и рассчитаны на подъём домкратом с подъёмной площадкой («клюва») шириной не более 50 мм. Максимальное усилие нагрузки на передний или задний кронштейны – 800 кг. В местах указанных на рис. 5, рис.6.

Грузоподъёмность подножек 300 кг.

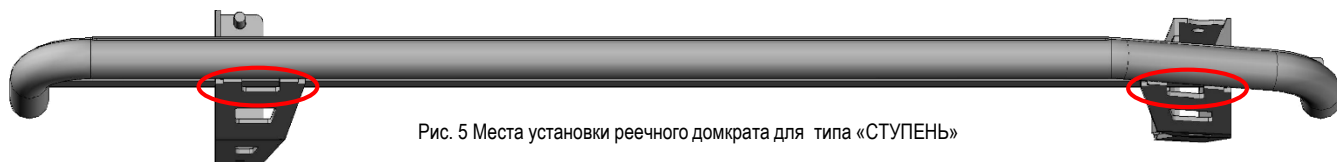


Рис. 5 Места установки реечного домкрата для типа «СТУПЕНЬ»

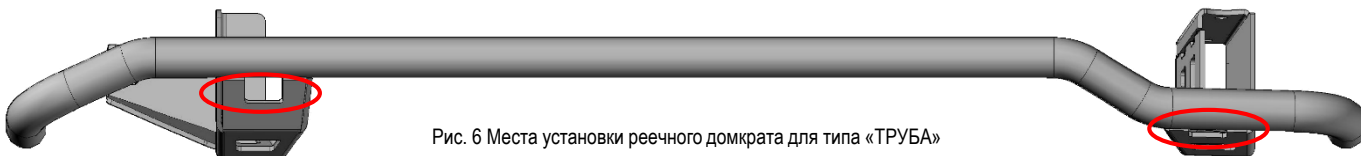


Рис. 6 Места установки реечного домкрата для типа «ТРУБА»

Недопустимо производить подъём вне специальных, указанных мест!

Условия безопасного использования

Подножки должны быть установлены только на автомобиль соответствующий их конструкции.

Перед началом эксплуатации и во время её, подножки должны быть надёжно закреплены на автомобиле – все крепежные элементы должны быть установлены и затянуты. Частичное отсутствие элементов крепления подножек не допускается.

Для обеспечения безопасности участников дорожного движения требуется периодически проверять состояние подножек, кронштейнов, элементов крепежа – их целостность и усилие затяжки. При обнаружении неисправности деталей подножек их требуется устранить ли прекратить эксплуатацию автомобиля с установленными неисправными подножками.

Требования законодательства Российской Федерации.

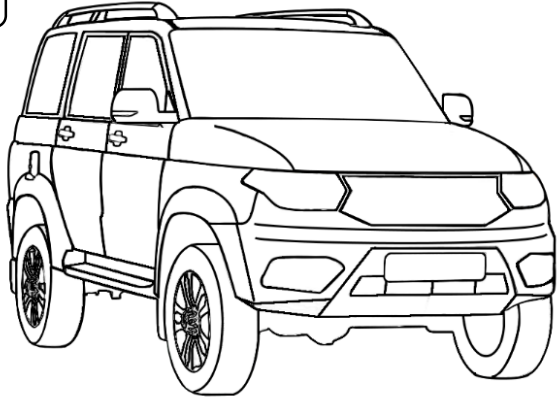
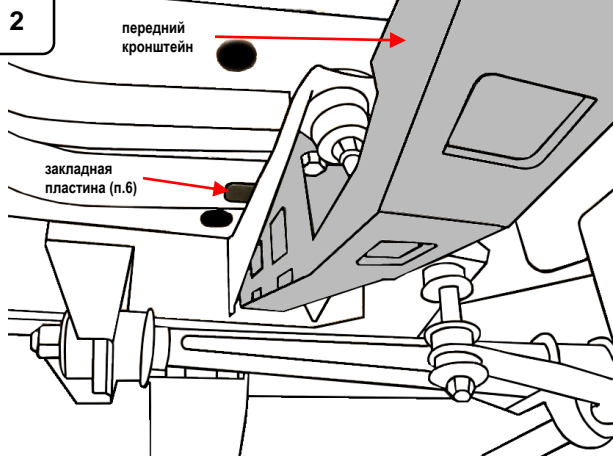
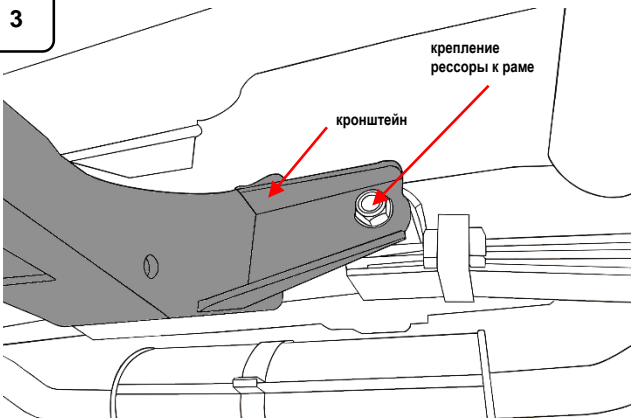
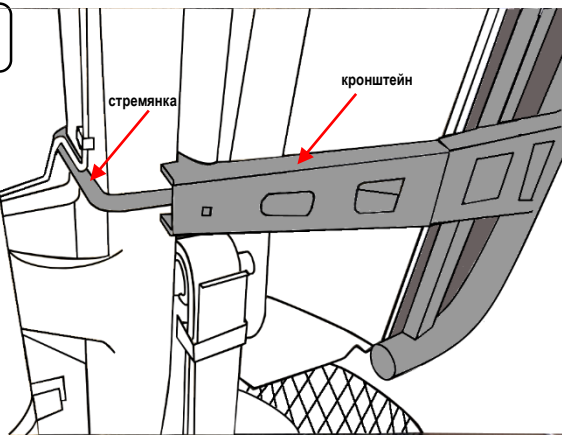
Продукция сертифицирована и соответствует 018/2011 Техническому регламенту о безопасности колесных транспортных средств. При установке изделия на автомобиль, собственник транспортного средства обязан их зарегистрировать в ГИБДД в соответствии с действующими правилами о внесении изменений в конструкцию транспортного средства.

**ПОДНОЖКИ (ПОРОГИ) АВТОМОБИЛЬНЫЕ «РИФ»
 ДЛЯ УАЗ ПАТРИОТ.
 РУКОВОДСТВО ПО ЭКСПЛУАТАЦИИ.**

Инструкция по установке.

МАРКА, МОДЕЛЬ	МОДЕЛЬНЫЙ ГОД	ДВИГАТЕЛЬ	ТРАНСМИССИЯ	Артикул
УАЗ Патриот	2005-2015, 2015-2019	все	все	См. ранее

Установка подножек РИФ должна производиться в сертифицированном техническом центре.

<p>1</p>  <p>Установить автомобиль на горизонтальную поверхность. Убедиться, что подножки предназначены для данного ТС.</p>	<p>2</p>  <p>передний кронштейн закладная пластина (п.6)</p> <p>Передний кронштейн: установить закладную пластину 6, за раму а/м, закрутить болты, не затягивать, при необходимости просверлить дополнительное отверстие в кронштейне рамы D=12 мм</p>
<p>3</p>  <p>крепление рессоры к раме кронштейн</p> <p>Задний кронштейн (для 2015-2019 г.в.): открутить гайку переднего крепления рессоры, установить кронштейн подножки, закрутить гайку, не затягивать.</p>	<p>4</p>  <p>стремянка кронштейн</p> <p>Задний кронштейн (для 2005-2015 г.в.): установить кронштейн подножки с помощью стремянки, закрутить гайки стремянки, не затягивать. Внимание: обратить внимание, чтобы электрические провода или тормозные магистрали не находились под стремянкой.</p>
<p>5</p> <p align="center">Отрегулировать положение подножки относительно кузова, окончательно затянуть элементы крепления</p>	

Внимание! Комплектация подножек с количеством деталей указывается в дополнительном сопроводительном упаковочном листе изделия.

МОМЕНТЫ ЗАТЯЖКИ РЕЗЬБОВЫХ СОЕДИНЕНИЙ (Нм)

M6	6-9
M8	16-21
M10	31-41
M12	55-70



**ПОДНОЖКИ (ПОРОГИ) АВТОМОБИЛЬНЫЕ «РИФ»
ДЛЯ УАЗ ПАТРИОТ.
РУКОВОДСТВО ПО ЭКСПЛУАТАЦИИ.
Гарантийные обязательства**



Гарантийный срок на подножки РИФ составляет 12 месяцев с момента продажи конечному покупателю или 20000 км пробега, что наступит ранее. Для автомобилей используемых в коммерческих целях гарантийный срок составляет 6 месяцев или 10000 км пробега. Основанием замены Изделия по пробегу, является заказ-наряд с указанием даты установки и пробегом на момент установки с прилагаемым документом продажи, сертификат Сервисного центра на право проведения работ данного вида. Заключение Сервисного центра о причинах неработоспособности Изделия. Предоставление неисправной детали обязательно.

Гарантийными случаями не является следующие причины:

1. Подножки установлены на автомобиль, конструкция которого не предназначена для эксплуатации с данным изделием.
2. Подножки установлены на автомобиль с деформированными местами для крепления.
3. Подножки повреждены в результате дорожно-транспортного происшествия.
4. Повреждения подножек, которые явились следствием неисправности других узлов и агрегатов автомобиля.
5. Подножки используются на автомобиле участвующем в спортивных соревнованиях.
6. Повреждения, вызванные неквалифицированной установкой, произошедшие в результате ударов или других механических, термических, и химических воздействий.
7. Подножки установлены не на специализированной сервисной станции.

Общие положения гарантии при монтаже и эксплуатации:

1. Артикул подножек должен соответствовать марке/модели автомобиля.
2. При монтаже подножки не должны иметь видимых повреждений.
3. Подножки устанавливаются в сертифицированном сервисном центре, имеющего соответствующую лицензию.
4. Подножки устанавливаются на автомобиль, элементы рамы и кузова которого должны находиться в технически исправном состоянии

Правила транспортировки и хранения.

Мягкая упаковка (полиэтиленовая пленка и вспомогательные материалы), обеспечивает сохранность изделия при соблюдении перевозчиком Правил перевозок грузов.

При транспортировке изделия не допускается:

- Бросать изделие с высоты более 0,1 метра
- Устанавливать на изделие предметы более 20% веса изделия, предметы не должны иметь острых углов, которые могут повредить упаковку
- Перемещать изделие по твердой поверхности с трением упаковки.
- Нарушать упаковку любыми механическим или химическим способом.

Изделия должны храниться в оригинальной упаковке в чистом сухом помещении, защищенными от пыли, мусора, масел, растворителей, а также от прочих факторов, которые могут привести к их повреждению.

Хранение изделий должно осуществляться вдали от источников огня и мест попадания прямых солнечных лучей.