

МАРКА	МОДЕЛЬ	ГОД ВЫПУСКА	ОБЪЕМ ДВИГАТЕЛЯ	ТИП КПП	ТИП ПРИВОДА
Tank	300	2023-	2.0	АКПП	Полный

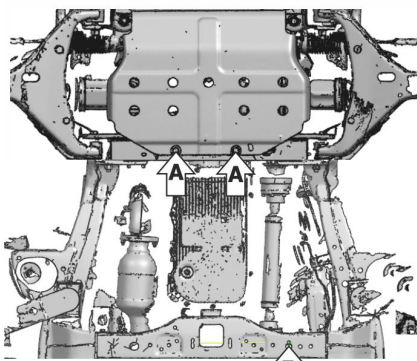
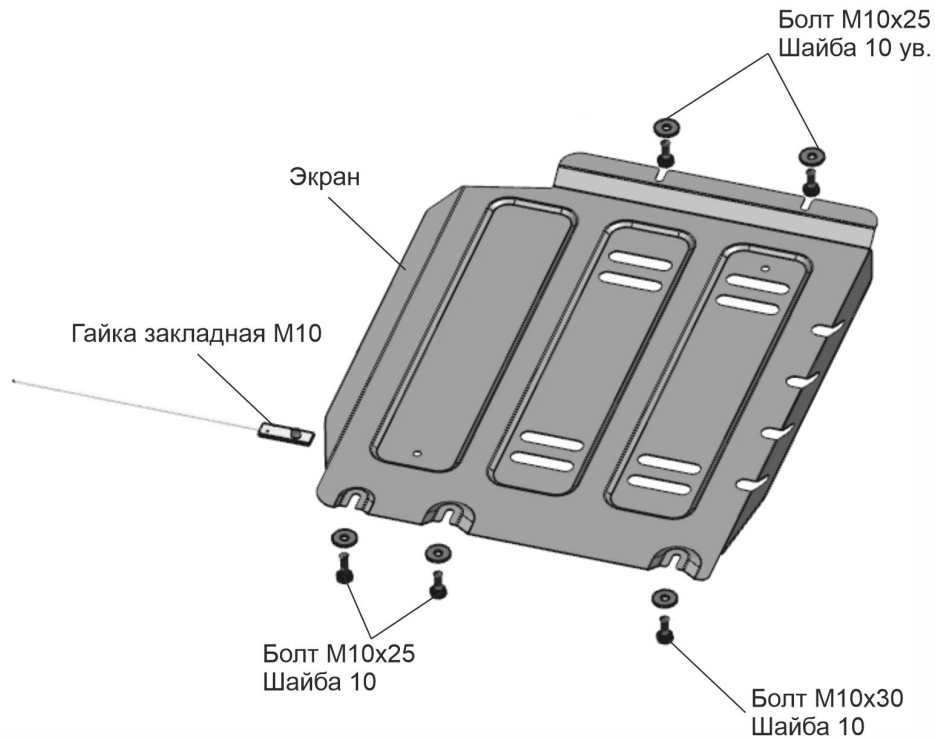


Рис .1

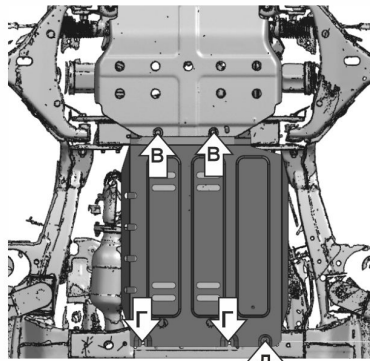


Рис .2

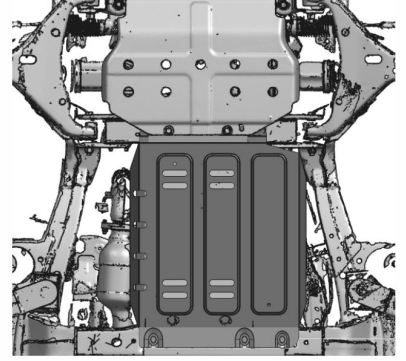


Рис .3

Инструкция по установке:

1. Выкрутить крепёж штатной защиты картера в позициях (А) (рис.1) и вкрутить на 2-3 оборота болты М10х25 с шайбами 10 ув. через штатную защиту картера в те же точки (А).
2. Установить гайку закладную М10 в отверстия (Б) (рис.1).
3. Установить защиту: переднюю часть завести открытыми пазами на вкрученные болты М10х25 с шайбами 10 ув. под штатную защиту картера (В), заднюю часть прикрутить болтами М10х25 с шайбами 10 в позициях (Г) и болтом М10х30 с шайбой 10 в установленную гайку закладную М10 в точке (Д) (рис.2).
5. Затянуть все резьбовые соединения с необходимым усилием. Использование пневмоинструмента запрещено.

Состав изделия:

Наименование	Кол-во	Момент затяжки
Болт М10х25	4 шт.	49 Нм
Болт М10х30	1 шт.	49 Нм
Гайка закладная М10	1 шт.	
Шайба 10	3 шт.	
Шайба 10 ув.	2 шт.	
Экран	1 шт.	