



ВНИМАНИЕ!

До начала работ внимательно прочитайте данное руководство и четко следуйте указаниям, изложенным в нем!

Гарантия действительна только при строгом соблюдении технологии установки!

Инструкция

по установке задних брызговиков на автомобиль LADA Largus 2019 (с пластиковым подкрылком).

Используемый инструмент.



Время монтажа 10 минут



Балонный ключ



Винт, гайка и шайба из комплекта поставки



Саморезы из комплекта поставки



Отвертка с крестообразной насадкой

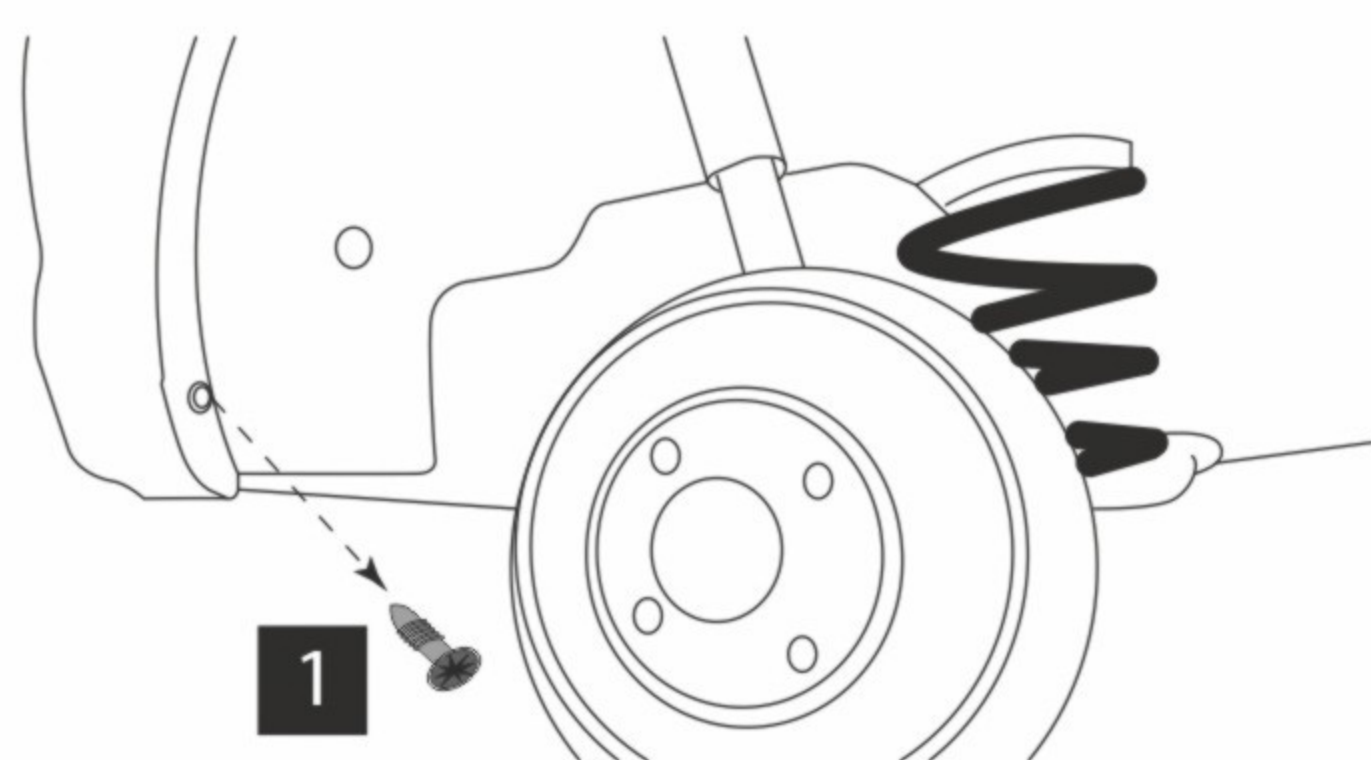


Сверло Ø7 мм



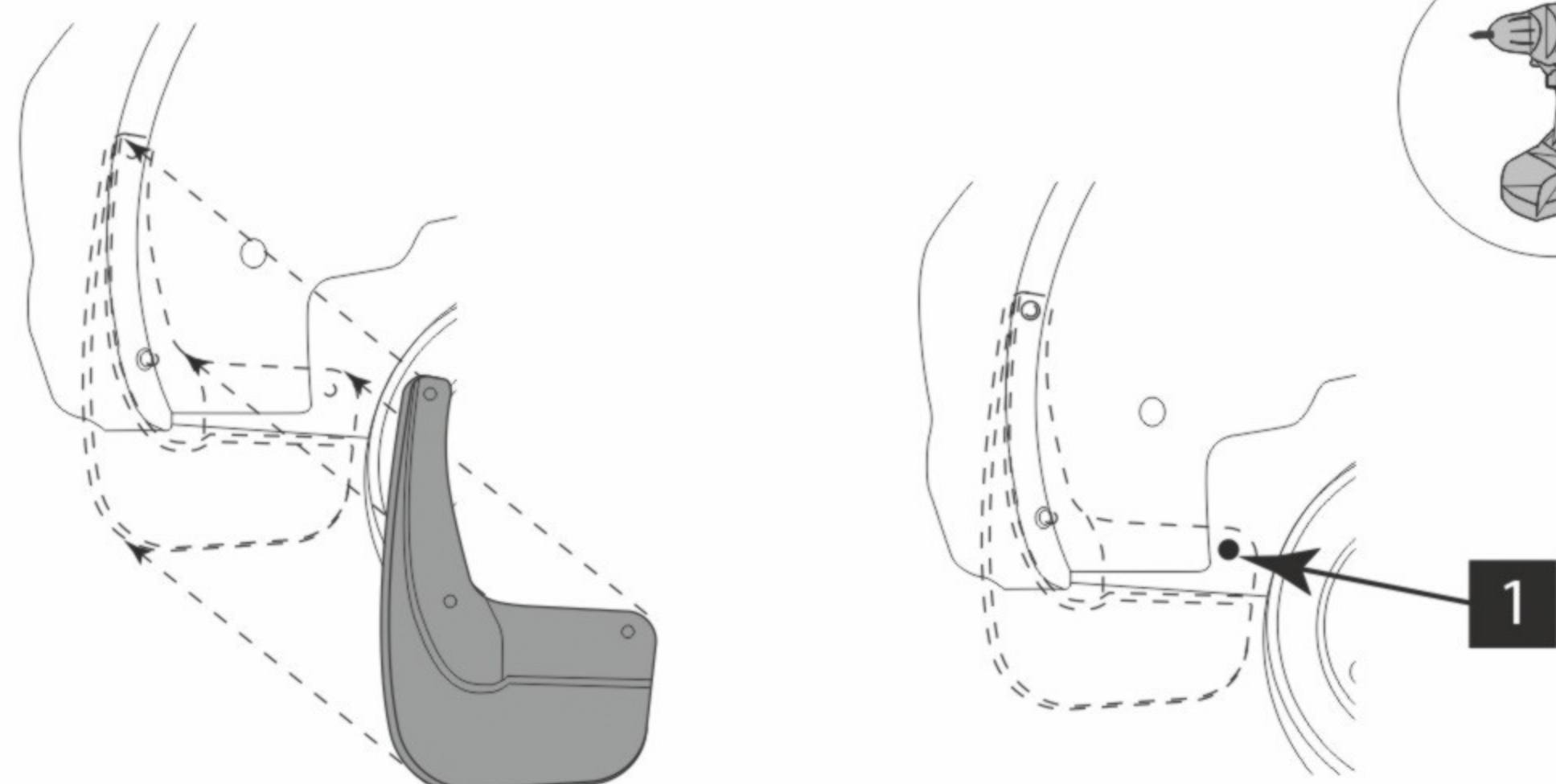
Перед началом монтажа ослабьте колесные болты, используя балонный ключ. Поднимите автомобиль на подъемник или домкрат, открутите болты и снимите колесо.

1



Произвести демонтаж штатного крепежа в точке 1.

2

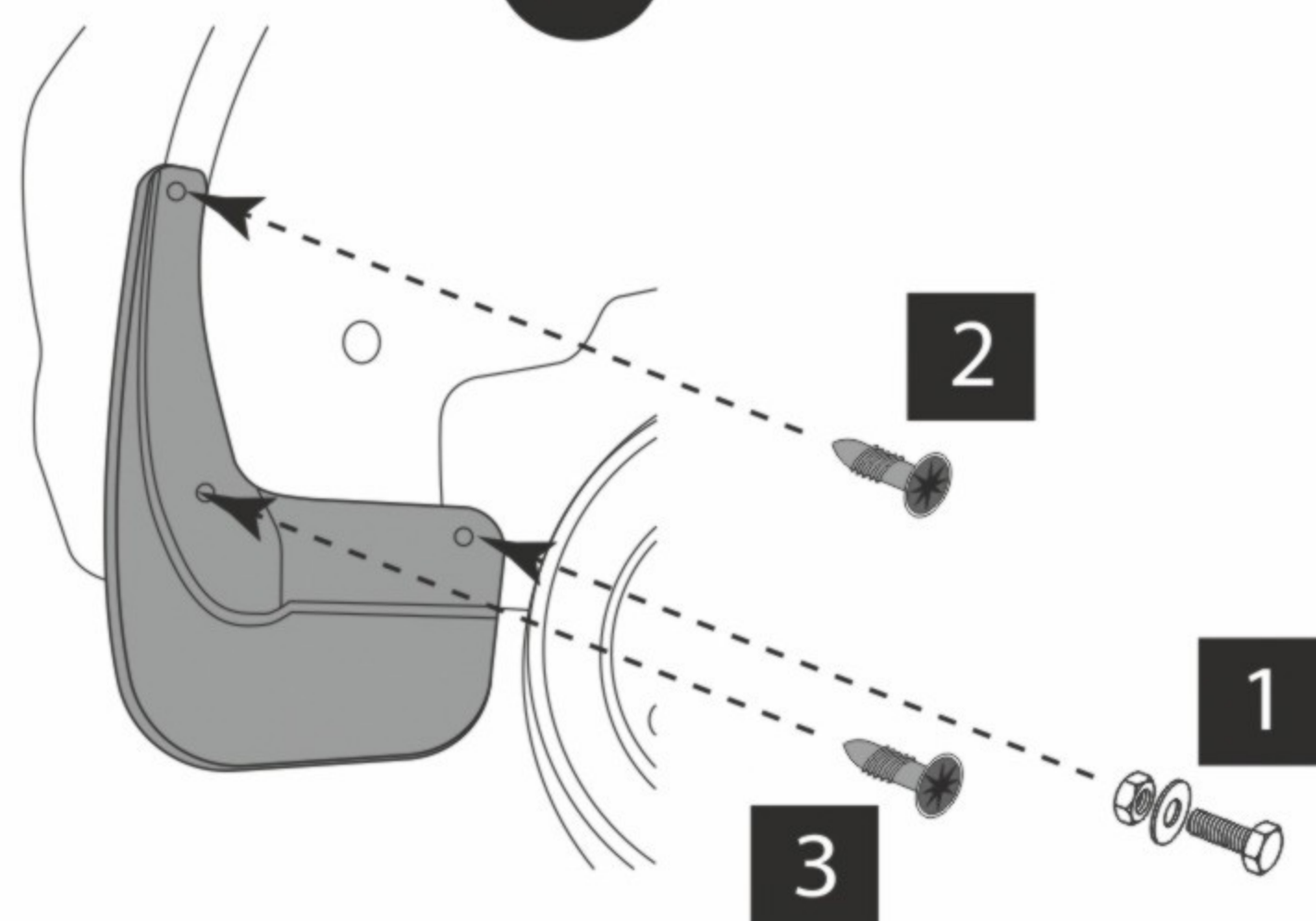


Приложить изделие к месту планируемой установки и произвести визуальный осмотр.

В точке 1 отметить место под сверление в колесной арке.

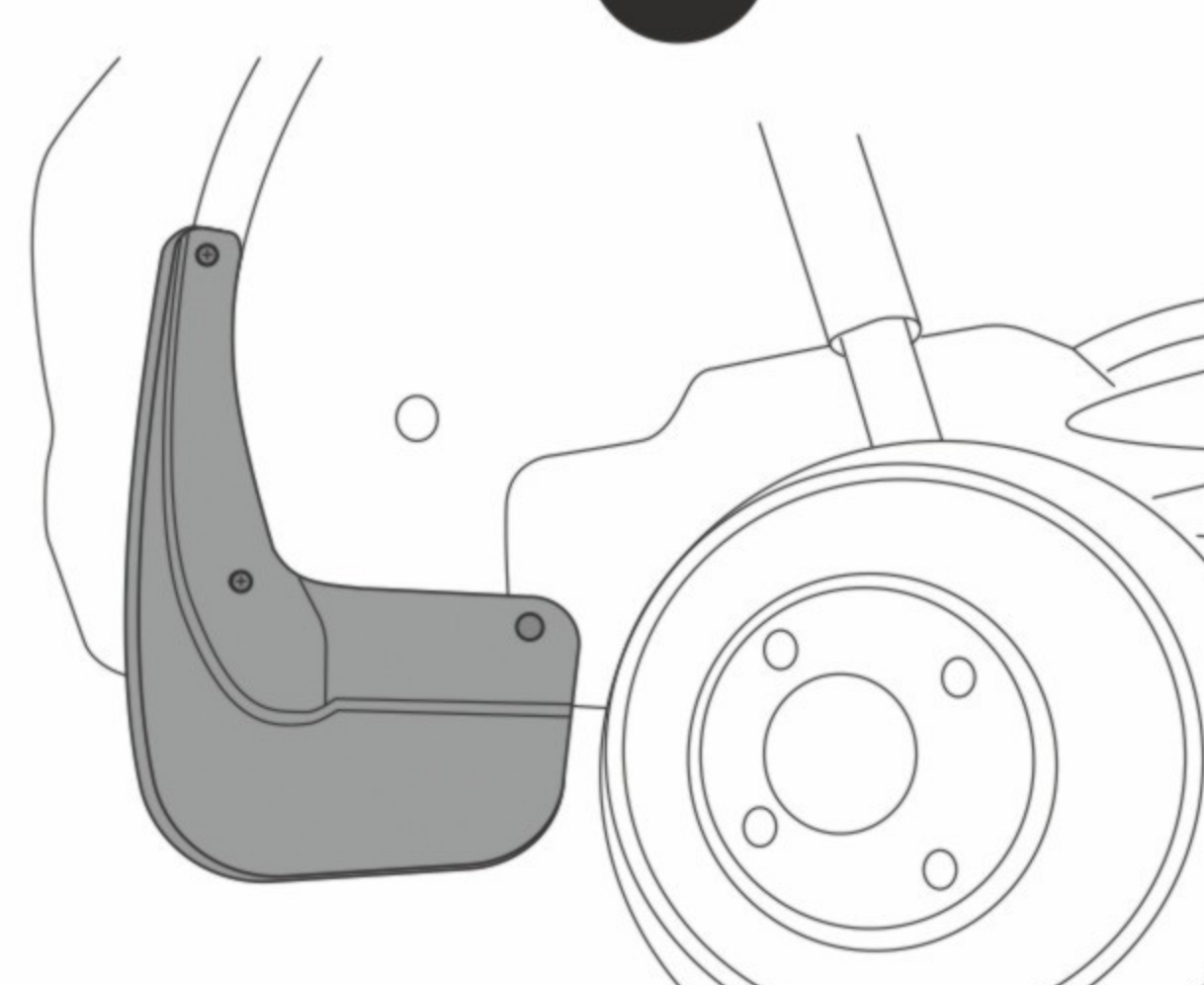
Снять брызговик. Используя сверло Ø 7 мм, просверлить отверстие в колесной арке в точке 1.

3



В точку 1 установить винт, гайку и шайбу из комплекта поставки. В точку 2 установить саморез из комплекта поставки. В точку 3 установить ранее демонтированный штатный саморез.

4



Произведите визуальный осмотр. Проверьте надежность монтажа изделия и убедитесь, что оно плотно примыкает к месту установки.



Аналогичную последовательность действий выполните для установки другого брызговика.