

МАРКА	МОДЕЛЬ	ГОД ВЫПУСКА	ОБЪЕМ ДВИГАТЕЛЯ	ТИП КПП	ТИП ПРИВОДА
EXEED	RX	2023-	2.0	Робот	Полный

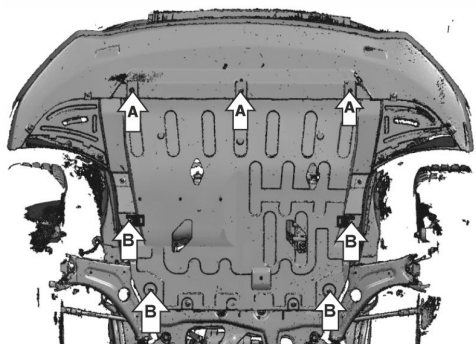
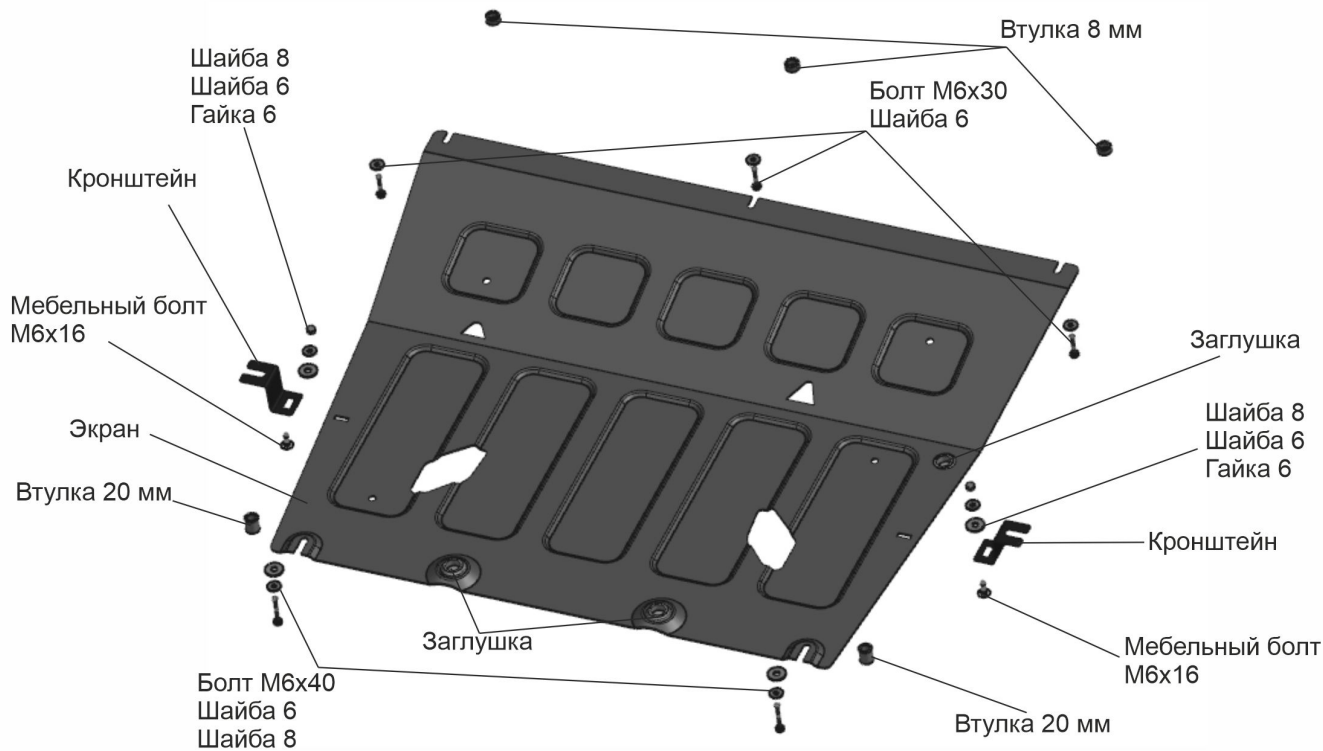


Рис .1

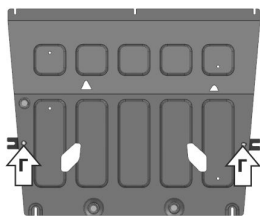


Рис .2

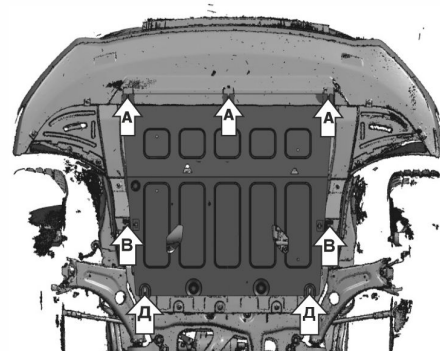


Рис .3

Инструкция по установке:

1. Выкрутить штатные болты (В).
2. Временно установить кронштейны на штатные болты (В) (рис.1).
3. Отметить на пыльнике отверстия напротив прямоугольных отверстий в кронштейнах.
4. Снять штатный пыльник и кронштейны.
5. Просверлить в пыльнике отверстия .
6. Установить пыльник обратно с помощью штатного крепежа, за исключением позиций (А,Б,В)
7. Установить кронштейны на защиту в точках Г(рис.2).
8. В отверстия (А) вкрутить на несколько оборотов болты М6х30 через шайбы 6 и втулки 8 мм.
9. Установить защиту: завести защиту передними пазами на установленные болты М6х30 с шайбами 6 и втулками 8 мм (А), кронштейны закрепить в точках (В), заднюю часть защиты закрепить болтами М6х40 с шайбами 6 через втулки 20 мм (Д) (рис.3).
10. Затянуть все резьбовые соединения с необходимым усилием. Использование пневмоинструмента запрещено.

Состав изделия:

Наименование	Кол-во	Момент затяжки
Болт М6х30	3 шт.	9 Нм
Болт М6х40	2 шт.	9 Нм
Втулка 8 мм	3 шт.	
Втулка 20 мм	2 шт.	
Гайка 6	2 шт.	
Заглушка	3 шт.	
Кронштейн	2 шт.	
Мебельный болт М6х16	2 шт.	
Шайба 6	7 шт.	
Шайба 8	4 шт.	
Экран	1 шт.	

Производитель вправе вносить изменения в конструкцию защиты.

Техническая поддержка: e-mail: supp@rivalauto.com; Телефон: 8-800-555-60-43