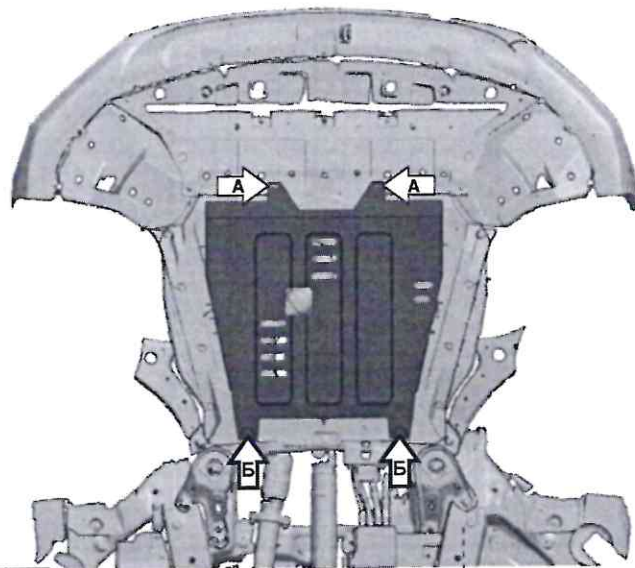
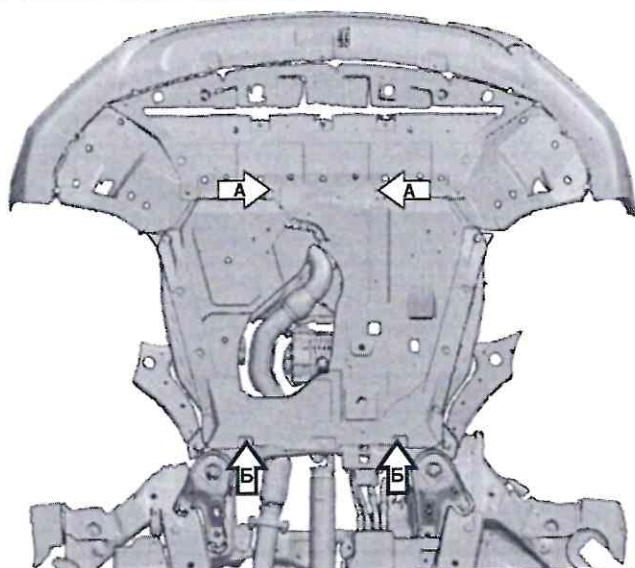
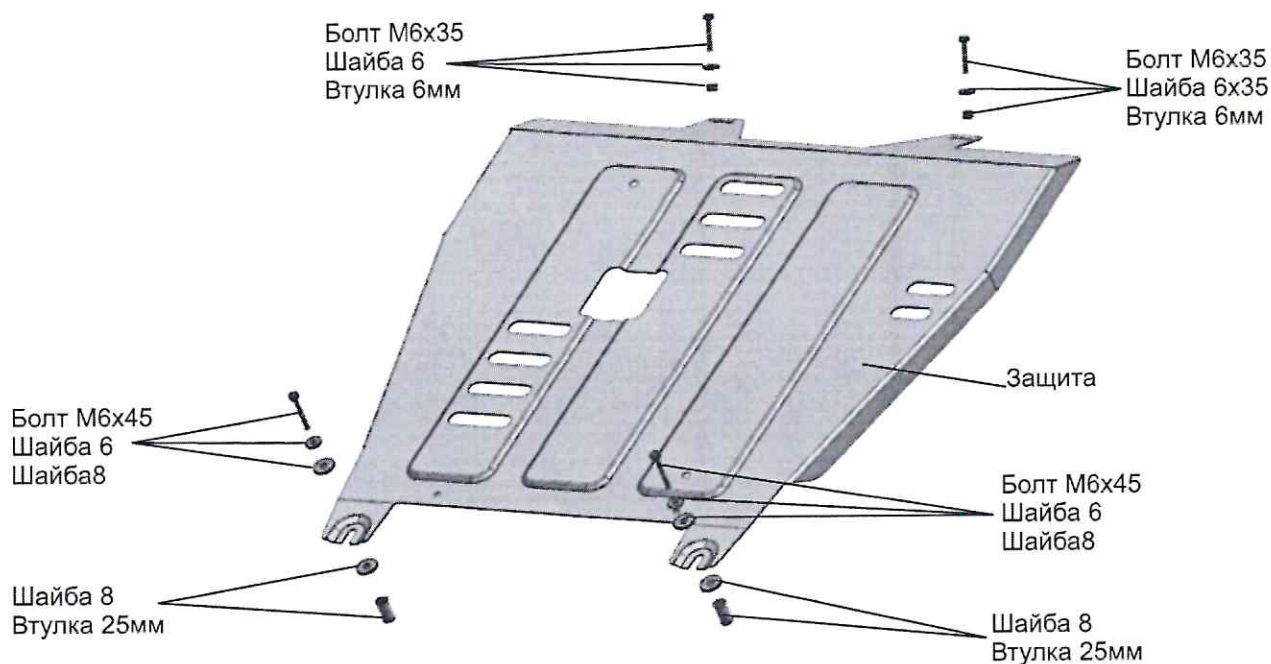


ИНСТРУКЦИЯ ПО УСТАНОВКЕ
ЗАЩИТА КАРТЕРА И КПП

333.8914.1

МАРКА	МОДЕЛЬ	ГОД ВЫПУСКА	ОБЪЕМ ДВИГАТЕЛЯ	ТИП КПП	ТИП ПРИВОДА
Changan	CS 95	2022-	2.0	АТ	AWD



Инструкция по установке:

1. Выкрутить штатный крепеж пыльника в позициях А.
2. Закрутить, на несколько оборотов в позициях Б крепления пыльника, болты М6х45, шайбы 6, шайбы 8, втулки 25мм.
3. Завести задние пазы защиты между шайбами 8 в позициях Б.
4. Закрепить передние точки крепления защиты в позициях А болтами М6х45, шайбами 6, шайбами 8, втулками 25мм. Втулки устанавливать между защитой и штатным пыльником.
5. Затянуть все резьбовые соединения с необходимым усилием, использование пневмоинструмента запрещено.

Состав изделия:

Наименование	Кол-во	Момент затяжки
Болт М6х35	2 шт	9,8 Нм
Болт М6х45	2 шт	9,8 Нм
Втулка 6мм	2 шт	
Втулка 25мм	2 шт	
Защита картера	1 шт	
Шайба 6	4 шт	
Шайба 8	4 шт	

Производитель вправе вносить изменения в конструкцию защиты.

Техническая поддержка: e-mail: supp@rivalauto.com; Телефон: 8-800-555-60-43