

ИНСТРУКЦИЯ ПО УСТАНОВКЕ

ПРОДУКТ: АЛЮМИНИЕВЫЙ БАГАЖНИК RIVAL 1470x1180 мм

МАРКА: LADA NIVA TRAVEL (2021-)
CHEVROLET NIVA (2002-2020)

АРТИКУЛ: T.6004.1



ОСТОРОЖНО!

Чтобы уменьшить риск серьезных травм или повреждения имущества: До начала установки и использования данного продукта, прочитайте всю инструкцию, особое внимание обратите на условия безопасного использования и рекомендации по установке! При установке или обслуживании данного изделия, необходимо использовать защитные очки. Проверяйте целостность конструкции и момент затяжки крепежа через каждые 1000км пробега. Не используйте данный продукт если имеются повреждения конструкции либо крепежа!

АЛЮМИНИЕВЫЙ БАГАЖНИК

Артикул:	T.6004.1	
Марка:	LADA	CHEVROLET
Модель:	TRAVEL	NIVA
Год выпуска:	(2021-ON)	(2002-2020)
Материал:	Алюминий	
Габариты:	1470x1180 мм	
Масса:	18.5 кг	
Совместимость:	Аксессуары для багажников RIVAL	
Высота над уровнем крыши:	57мм	



УСЛОВИЯ БЕЗОПАСНОГО ИСПОЛЬЗОВАНИЯ

- * Багажник на крышу RIVAL предназначен для использования и конструкции определенного автомобиля в условиях, указанных производителем автомобиля.
- * Во время движения автомобиля на любой скорости всегда следует избегать столкновения с любым другим транспортным средством, животным или объектом.
- * Следует любой ценой избегать эксплуатации автомобиля, на котором багажник на крыше не прикреплен и не закреплен должным образом или поврежден.
- * Рекомендуется регулярно проверять все крепления кронштейна.
- * Максимально допустимая нагрузка на крышу, предусмотренная производителем автомобиля 75 кг.
- * Рекомендованная скорость передвижения не более 90 км/ч.

РЕКОМЕНДАЦИИ ПО УСТАНОВКЕ

- * Багажник на крышу RIVAL должен быть установлен и закреплен на автомобиле в соответствии с инструкцией по установке, предоставленной авторизованным дилером RIVAL или автомобильным дилером, или специализированным центром по ремонту или установке автомобилей.
- * Необходимо постоянно соблюдать личную безопасность во время процесса установки, и настоятельно рекомендуется использовать средства индивидуальной защиты.

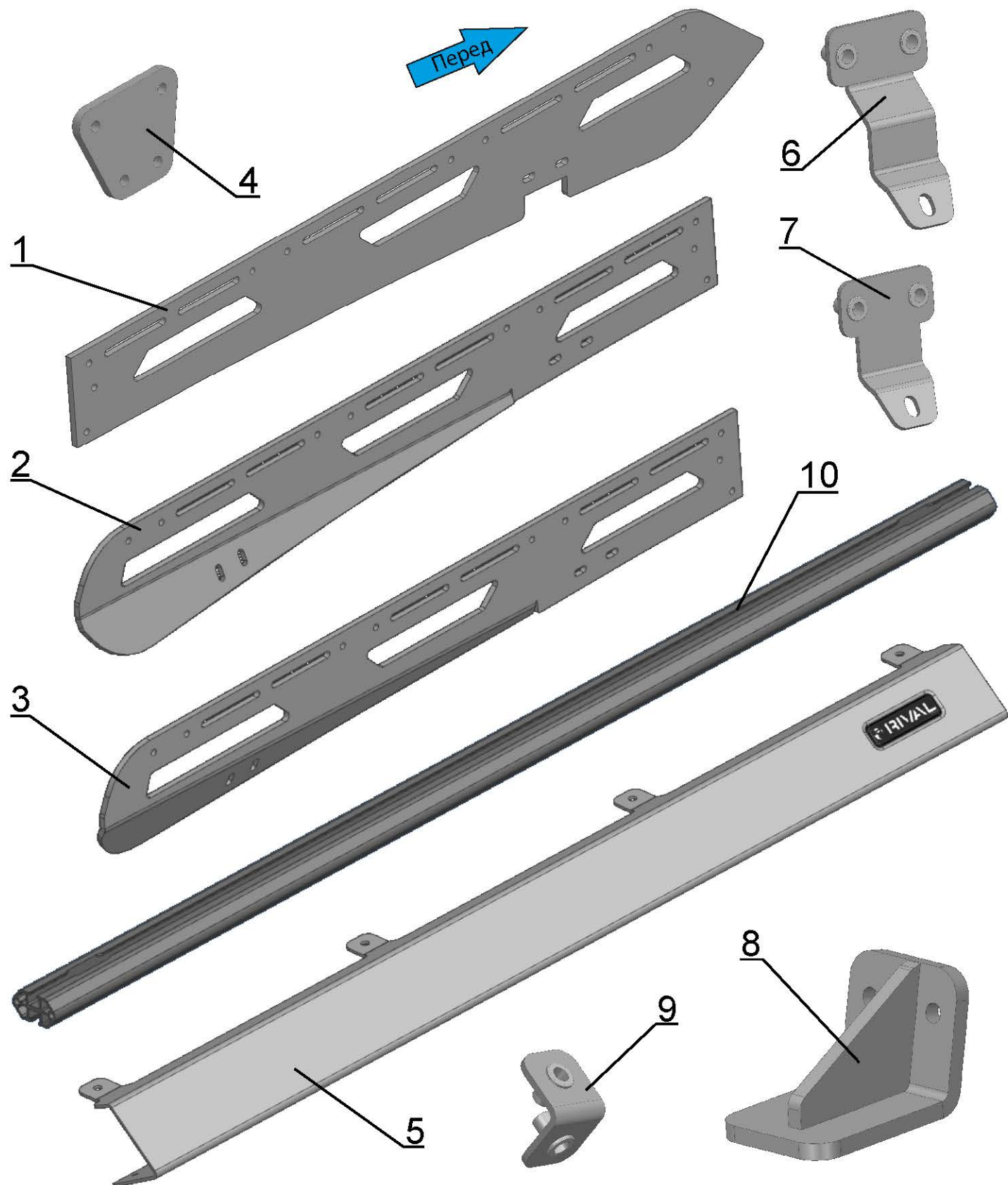
НЕОБХОДИМЫЙ ИНСТРУМЕНТ

- * Базовый комплект инструмента
- * Шестигранники
- * Гаечные ключи

МОМЕНТ ЗАТЯЖКИ

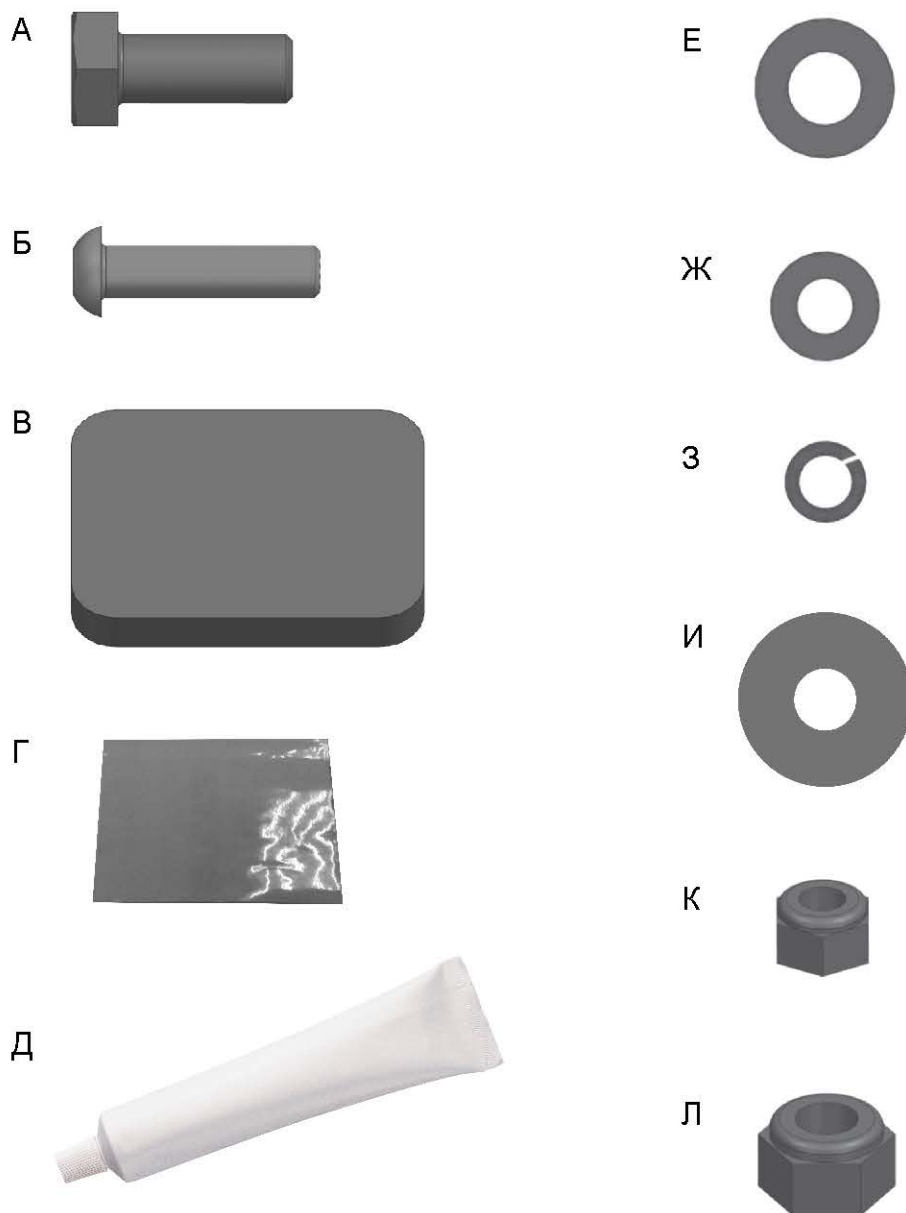
M6 - 9 Nm
M8 - 24 Nm

КОМПЛЕКТАЦИЯ



1. Кронштейн передний.....	2 шт.	6. Крепление переднее.....	2 шт.
2. Кронштейн задний левый.....	1 шт.	7. Крепление заднее.....	2 шт.
3. Кронштейн задний левый.....	1 шт.	8. Упор.....	2 шт.
4. Соединительная пластина.....	2 шт.	9. Кронштейн дефлектора.....	2 шт.
5. Дефлектор.....	1 шт.	10. Профиль.....	7 шт.

КОМПЛЕКТАЦИЯ



А. Болт М8х20.....	4 шт.
Б. Винт М6х25.....	52 шт.
В. Подушка.....	2 шт.
Г. Пленка.....	8 шт.
Д. Герметик.....	1 шт.
Е. Шайба 8.....	4 шт.
Ж. Шайба 6.....	56 шт.
З. Шайба 6 гровер.....	40 шт.
И. Шайба 6 увеличенная.....	8 шт.
К. Гайка М6.....	12 шт.
Л. Гайка М8.....	4 шт.

ПРОЦЕСС УСТАНОВКИ

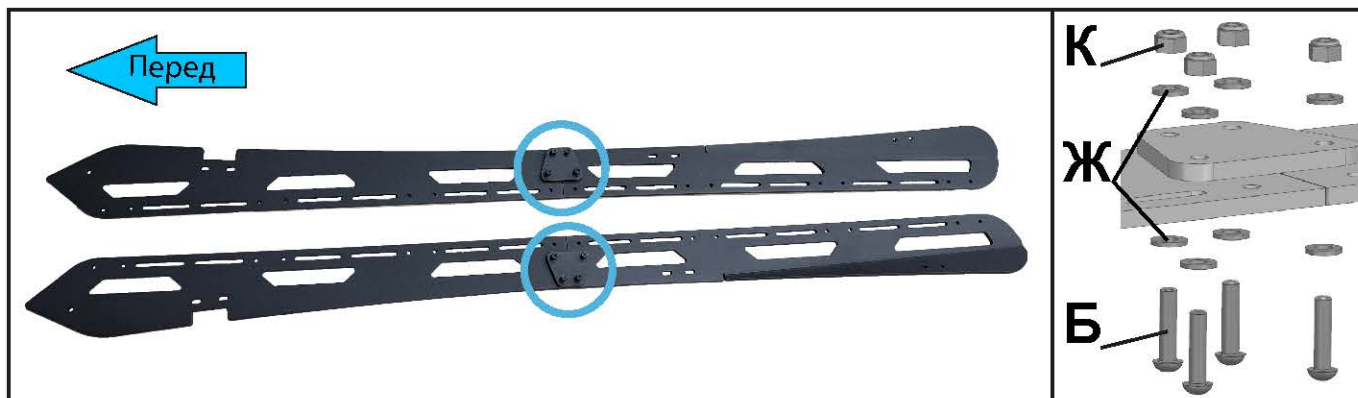


Рис.1

1. Соедините передние и задние кронштейны (поз.1,2,3), используя соединительные пластины (поз.4), и закрепите при помощи винтов М6х25 (поз.Б), шайб 6 (поз.Ж) и гаек М6 (поз.К) (рис.1).

*** Не затягивайте.**

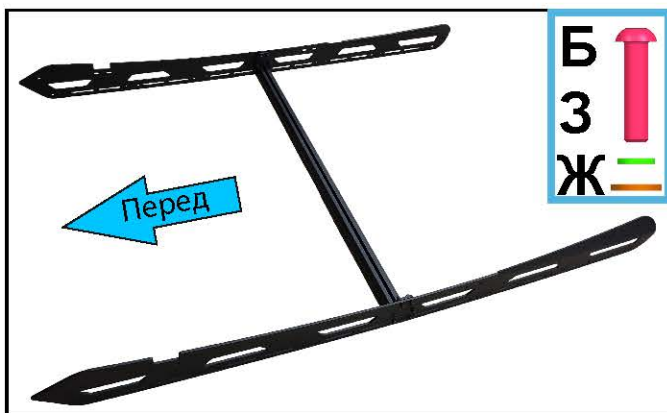


Рис.2

2. Установите профиль (поз.10) пазами вниз под соединительными пластинами и закрепите при помощи винтов М6х25 (поз.Б), шайб 6 (поз.Ж) и шайб 6 гровер (поз.3) (рис.2).



Рис.3

3. Возьмите другой профиль и заведите 4 болта М8х20 (поз.А) со стороны без паза (рис.3).

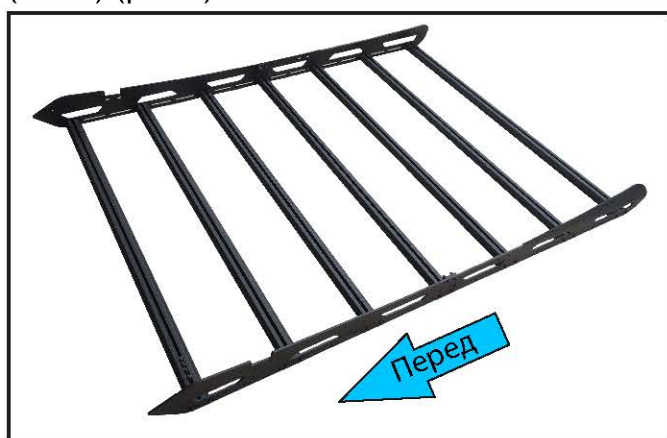


Рис.4

4. Уложите конструкцию на ровный пол и установите остальные профили пазами вниз (профиль с болтами М8х20 установите вперед) и закрепите при помощи винтов М6х25 (поз.Б), шайб 6 (поз.Ж) и шайб 6 гровер (поз.3) (рис.4).

*** Затяните все соединения.**

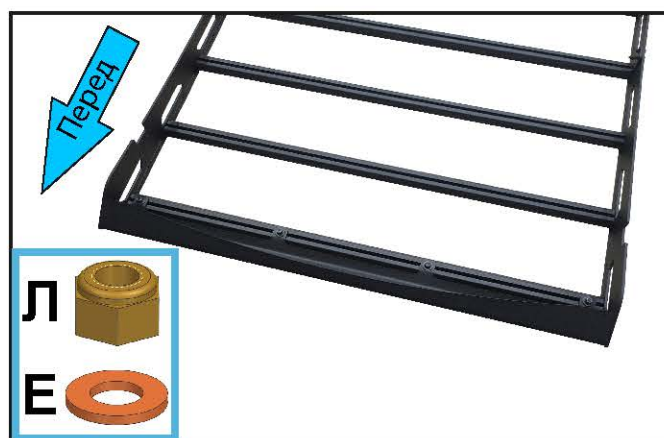


Рис.5

5. Установите дефлектор на болты М8х20 (поз.А) и закрепите при помощи гаек М8 (поз.Л) и шайб 8 (поз.Е) (рис.5).

*** Не затягивайте.**

ПРОЦЕСС УСТАНОВКИ



Рис.6

6. Установите кронштейны дефлектора (поз.9) и закрепите при помощи винтов М6х25 (поз.Б), шайб 6 (поз.Ж) и шайб 6 гровер (поз.З) как показано на рис.6.

*** Затяните все соединения.**



Рис.7

7. Открутите штатные винты в дверных проемах (рис.7).



Рис.8

8. Удалите резиновый уплотнитель (рис.8).

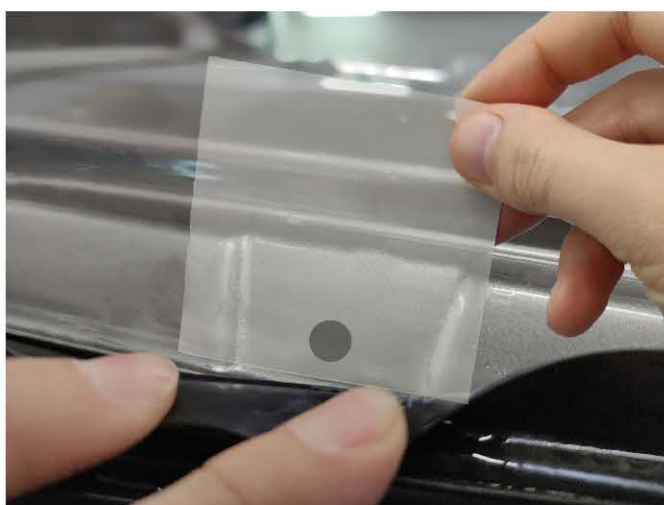


Рис.9

9. Очистите поверхность рядом со штатными отверстиями и приклейте защитную пленку (поз.Г) как показано на рис.9.



Рис.10

10. Так же приклейте защитную пленку (поз.Г) на двери напротив штатных отверстий (рис.10).

ПРОЦЕСС УСТАНОВКИ



Рис.11

11. Установите крепления (поз.6) в передние точки. Нанесите герметик (поз.Д) на резьбу и внутреннюю поверхность шляпки штатного винта и закрепите крепление (рис.11).



Рис.12

12. Установите крепления (поз.7) в задние точки. Нанесите герметик (поз.Д) на резьбу и внутреннюю поверхность шляпки штатного винта и закрепите крепление (рис.12).

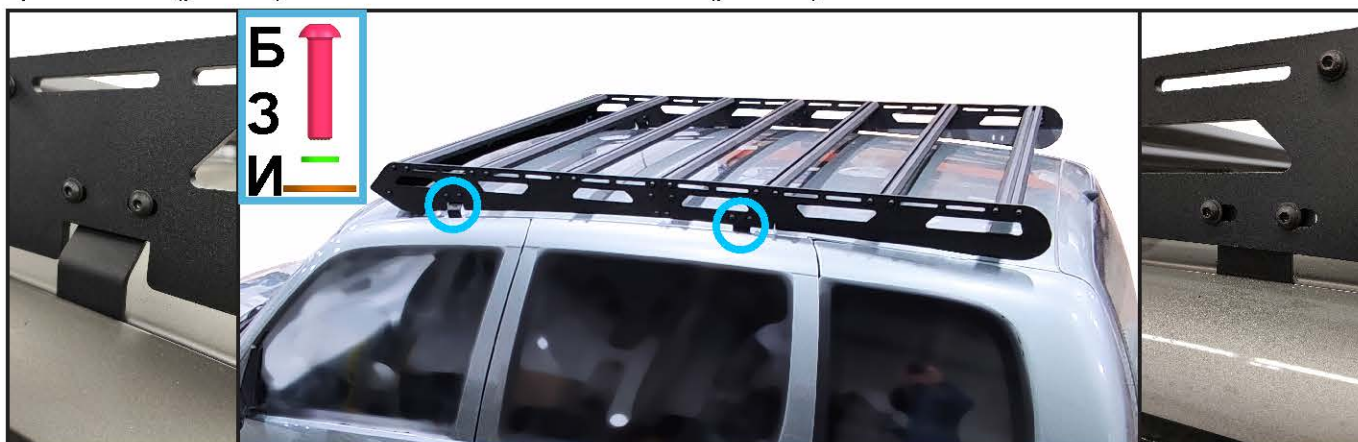


Рис.13

13. Установите багажник на крепления (поз.6,7) и закрепите при помощи винтов М6х25 (поз.Б), шайб 6 увеличенных (поз.И) и шайб 6 гровер (поз.З) (рис.13).

*** Затяните все соединения.**



Рис.14

14. На упоры (поз.8) приклейте подушки (поз.В) как показано на рис.14.



Рис.15

15. Установите упоры в заднюю часть багажника так, чтобы подушка равномерно прилегала к поверхности крыши и закрепите при помощи винтов М6х25 (поз.Б), шайб 6 (поз.Ж) и гаек М6 (поз.К) (рис.15).

ПРОЦЕСС УСТАНОВКИ

Перед эксплуатацией автомобиля с алюминиевым багажником RIVAL:

- убедитесь, что весь крепеж затянут



Спасибо за ваш выбор!

**Искренне ваши,
команда RIVAL 4x4**