

ИНСТРУКЦИЯ ПО УСТАНОВКЕ

ПРОДУКТ: ПЕРЕДНИЙ СИЛОВОЙ БАМПЕР

МАРКА: TOYOTA HILUX (2018-)

АРТИКУЛ: 2D.5716.1



ОСТОРОЖНО!

Чтобы уменьшить риск серьезных травм или повреждения имущества: До начала установки и использования данного продукта, прочитайте всю инструкцию, особое внимание обратите на условия безопасного использования и рекомендации по установке! При установке или обслуживании данного изделия, необходимо использовать защитные очки. Проверьте целостность конструкции и момент затяжки крепежа через каждые 1000км пробега. Не используйте данный продукт если имеются повреждения конструкции либо крепежа!

ВНИМАНИЕ!

Бампер является дополнительной защитой, но он не может гарантированно защитить от всех возможных повреждений при столкновениях. При движении будьте осторожны к предметам и местности, которые могут повредить уязвимые части транспортного средства.

БАМПЕР ПЕРЕДНИЙ TOYOTA HILUX REVO

Артикул:	2D.5716.1
Марка:	Toyota
Модель:	Hilux Revo (рестайлинг)
Год выпуска:	2018-
Материал:	Алюминий/сталь
Габариты:	1950x750x560
Масса:	40кг (42кг с комплектом фонарей)
Совместимость:	Защита картера Rival 333.5710.1



УСЛОВИЯ БЕЗОПАСНОГО ИСПОЛЬЗОВАНИЯ

- * Бампер предназначен для эксплуатации в условиях предусмотренных производителем автомобиля.
- * При эксплуатации должны быть исключены случаи наезда на крупные препятствия и предметы при движении автомобиля.
- * В случае наезда на препятствие необходимо убедиться в отсутствии повреждений узлов и агрегатов автомобиля и пригодности бампера, а так же его компонентов к дальнейшей эксплуатации.
- * Не допускается эксплуатация поврежденного бампера или его компонентов. О случае повреждения бампера или его компонентов необходимо сообщить ближайшему дилеру RIVAL.
- * Не допускается эксплуатация бампера с ослабленным крепежом
- * Необходимо периодически проверять целостность конструкции и крепежа, затяжку крепежа, отсутствие повреждений изоляции проводов.

РЕКОМЕНДАЦИИ ПО УСТАНОВКЕ

- * Установка бампера должна осуществляться строго в соответствии с данной инструкцией в специализированных сервисных центрах.
- * При установке необходимо использовать средства индивидуальной защиты.
- * Не устанавливайте этот бампер на модели автомобилей кроме предусмотренных данной инструкцией.

НЕОБХОДИМЫЙ ИНСТРУМЕНТ

- * Набор торцевых головок и гаечных ключей
- * Отвертки с крестообразным и плоским шлицем
- * Дрель
- * Набор сверл
- * Динамометрический ключ
- * Нож
- * Маркер

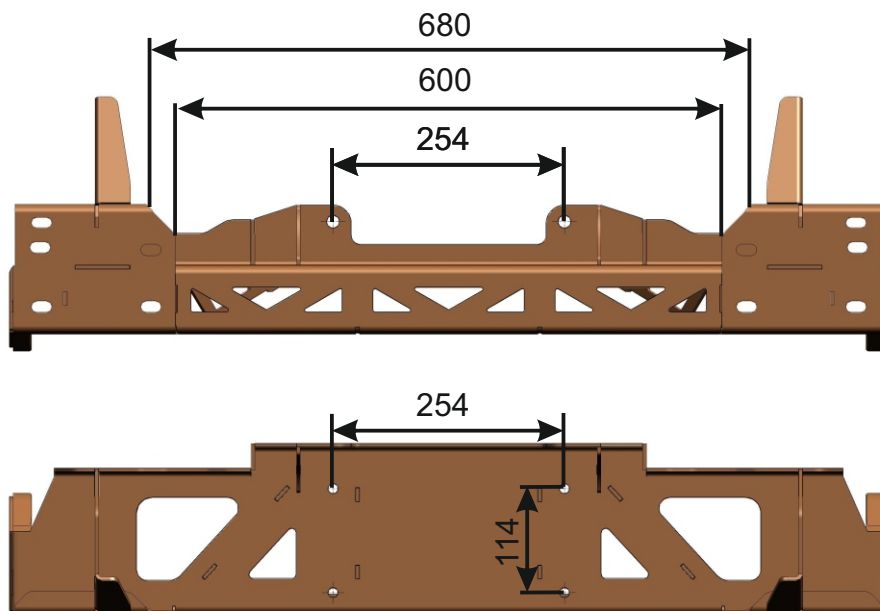
МОМЕНТ ЗАТЯЖКИ

- * M6 - 9 Н·м, * M10 - 44 Н·м, * M12 - 77 Н·м.

*УСТАНОВКА ЛЕБЕДКИ

Конструкция бампера предусматривает установку лебедки с усилием до 9500lb (4310кг)

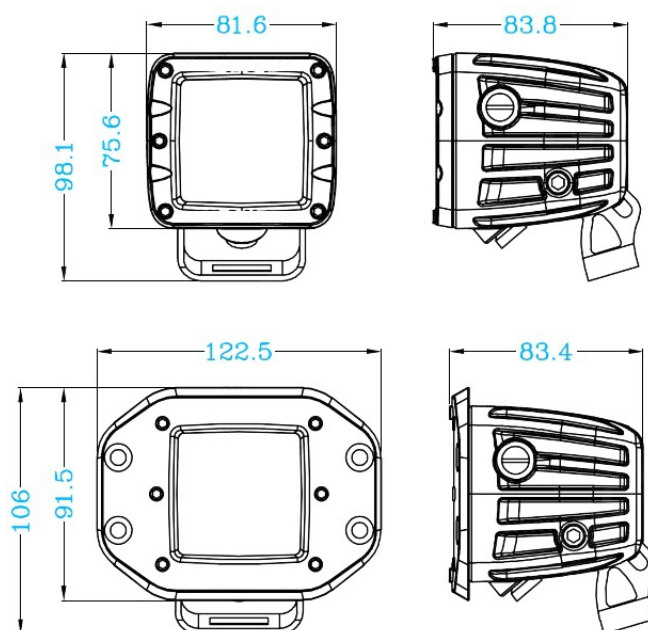
Установочные габариты лебедки:



*ФОНАРИ

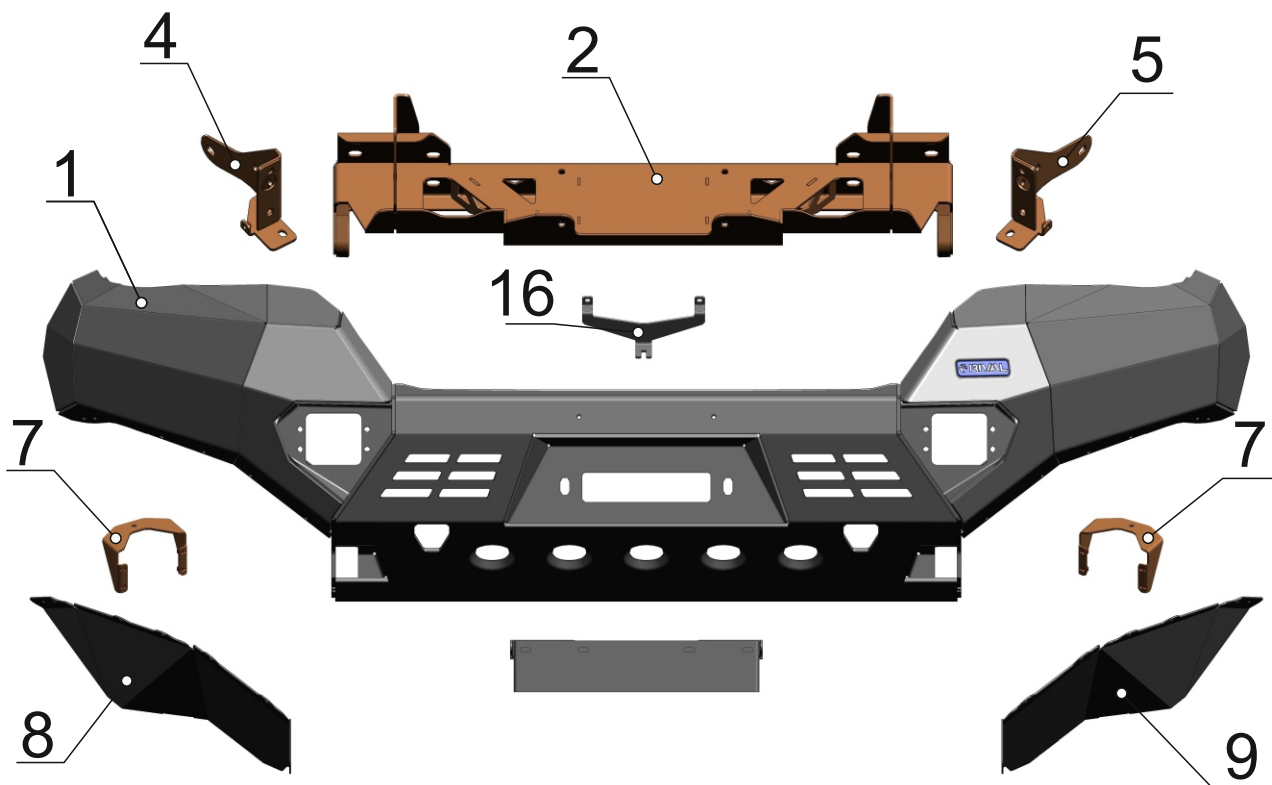
В бампере предусмотрены места для установки фонарей.

Габаритные размеры устанавливаемых фонарей:

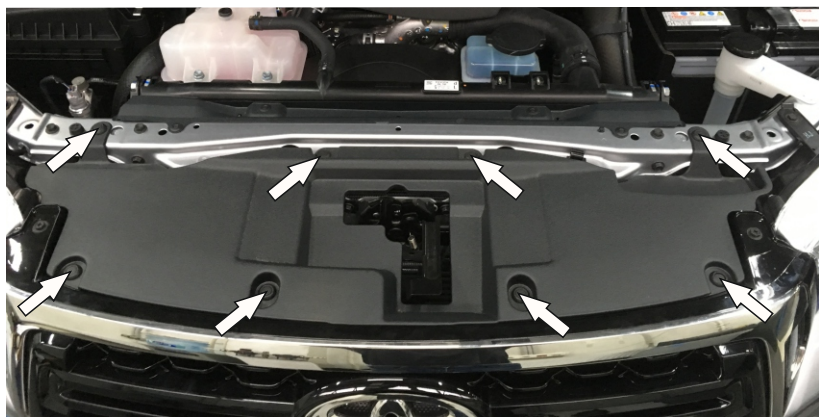


КОМПЛЕКТАЦИЯ

1. Облицовка бампера.....	1 шт.	17. Болт М10х25.....	4 шт.
2. Площадка лебедки.....	1 шт.	18. Болт М10х30.....	8 шт.
3. Заглушка фар(в зависимости от комплектации).....	2 шт.	19. Болт М12х25х1,25.....	2 шт.
4. Усилитель рамы правый.....	1 шт.	20. Болт М12х30.....	4 шт.
5. Усилитель рамы левый.....	1 шт.	21. Винт М6х16.....	10 шт.
6. Площадка номера.....	1 шт.	22. Винт М6х20.....	20 шт.
7. Кронштейн фонаря.....	2 шт.	23. Винт М10х30 с	
8. Фартук правый.....	1 шт.	потайной головкой.....	2 шт.
9. Фартук левый.....	1 шт.	24. Гайка М6 квадратная...	16 шт.
10. Закладная в раму.....	2 шт.	25. Гайка М6.....	2 шт.
11. Закладная М10.....	2 шт.	26. Гайка М10.....	12 шт.
12. Подкладка регулировочная 2мм..	6 шт.	27. Шайба М6х12.....	26 шт.
13. Подкладка регулировочная 4мм..	6 шт.	28. Шайба М6х18.....	6 шт.
14. Заглушка бачка омывателя.....	1 шт.	29. Шайба М10х20.....	20 шт.
15. Шайба потайная.....	2 шт.	30. Шайба М10х30.....	4 шт.
16. Кронштейн решетки радиатора.....	1 шт.	31. Шайба М12х24.....	6 шт.
		32. Фонарь (зависит от комплектации).....	2 шт.
		33. Хомут пластиковый....	10 шт.



Инструкция по установке



1. Открыть капот, отключить «-» клемму от аккумулятора. Демонтировать пластиковую накладку. Для этого извлечь пистоны. Сохраняйте крепеж для последующей установки.



2. Выкрутить винты фиксирующие радиаторную решетку. Демонтировать радиаторную решетку отогнув пластиковые фиксаторы в месте стыка с бампером.



3. Выкрутить винты фиксирующие бампер в верхней части и извлечь пистоны



4. Выкрутить винты фиксирующие бампер в нижней части.

Инструкция по установке



5. Извлечь пистоны под аркой колеса (по 3 с каждой стороны).

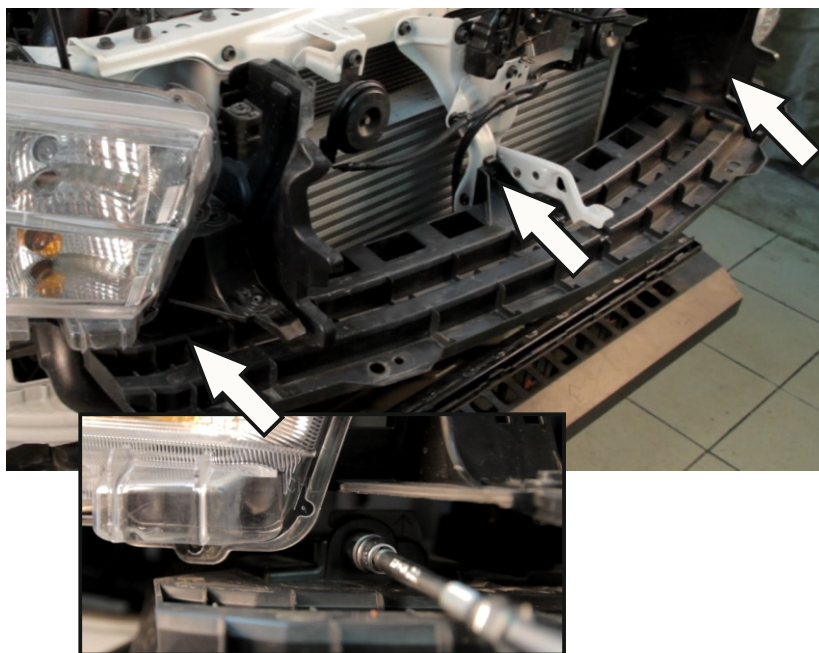


6. Демонтировать бампер. Для этого, потянув край бампера на себя, отстегнуть защелки. Постепенно двигайтесь от арки колеса к центру автомобиля.

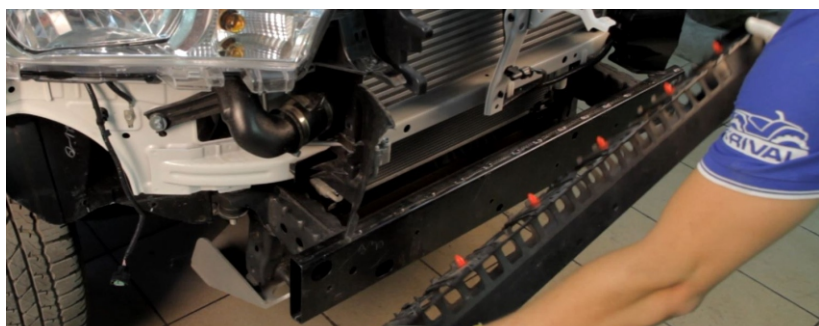


7. Отсоединить шланг омывателя фар от насоса. Отсоединить разъемы фонарей.

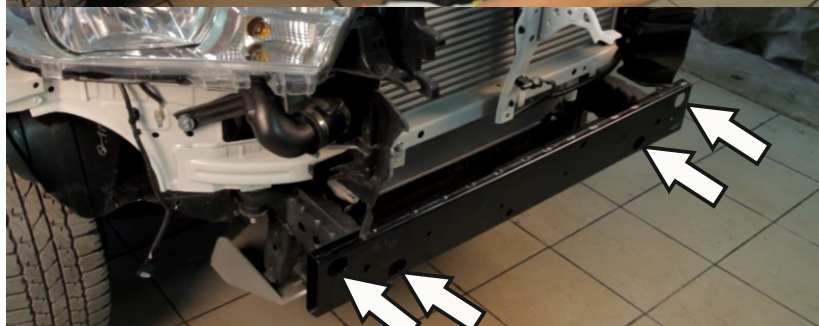
Инструкция по установке



8. Выкрутить 3 болта и демонтировать пластиковый дефлектор.

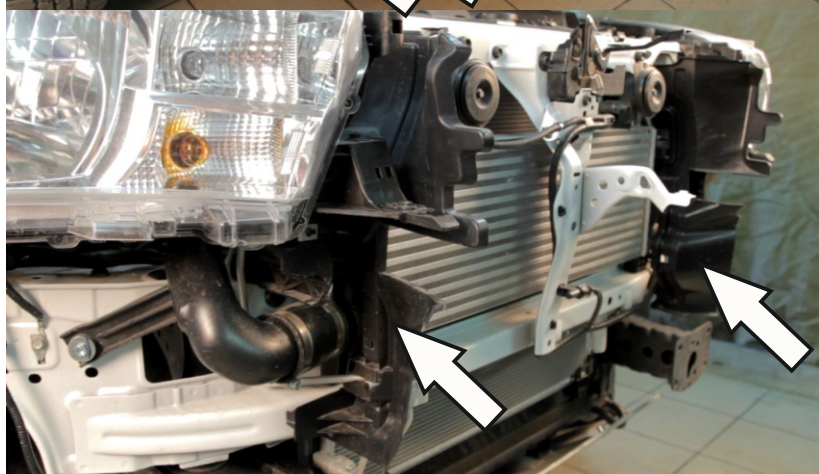


9. Демонтировать пластиковый демпфер. Для этого потянуть его на себя.



10. Открутить 4 болта и демонтировать брус безопасности.

Сохраняйте болты для дальнейшей установки.



11. Демонтировать боковые пластиковые дефлекторы.

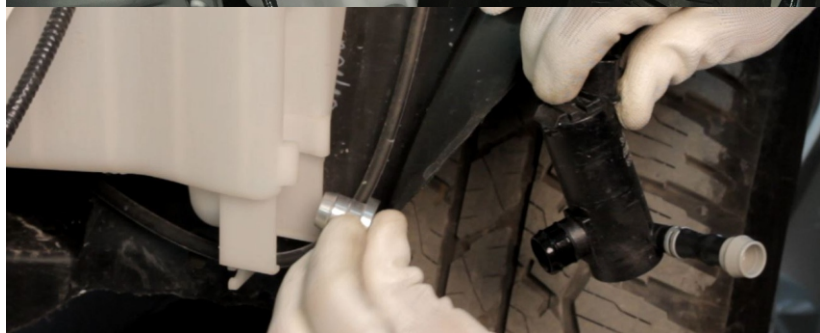
Инструкция по установке



12. Извлечь пистоны и открутить болт М6. Демонтировать пластиковые фиксаторы бампера на крыльях слева и справа.

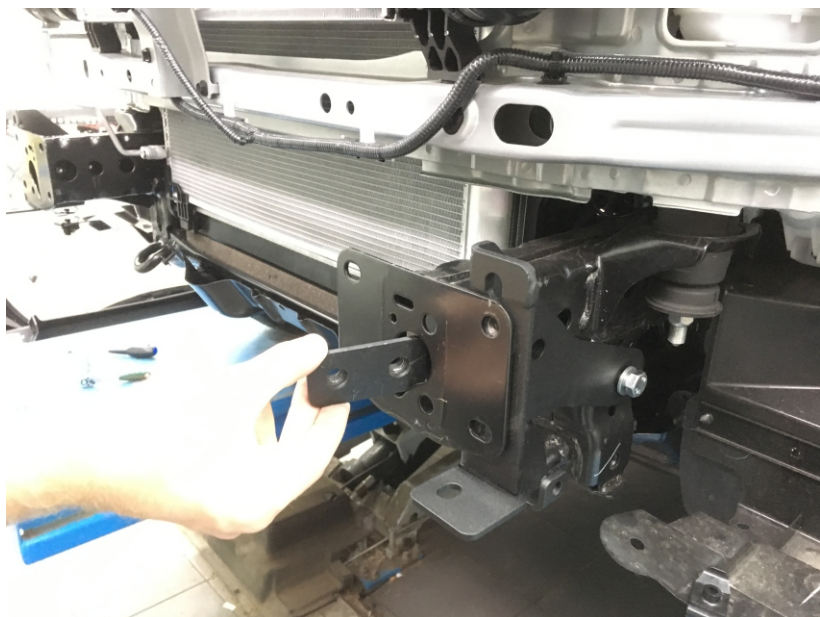


13. Вкрутить обратно штатные болты М6 для фиксации фар слева и справа.



14. Отсоединить насос от бачка омывателя. Установить вместо него заглушку (поз.18).

Инструкция по установке



15. Установить усилитель рамы (поз.5). Для этого в штатное отверстие в раме вкрутить болт М12х25х1,25 (поз.19) с шайбой (поз.31), внутрь рамы завести закладную (поз.10), крепить болтами М12х30 (поз.20) и шайбами (поз.31).

Резьбовые соединения не протягивать.

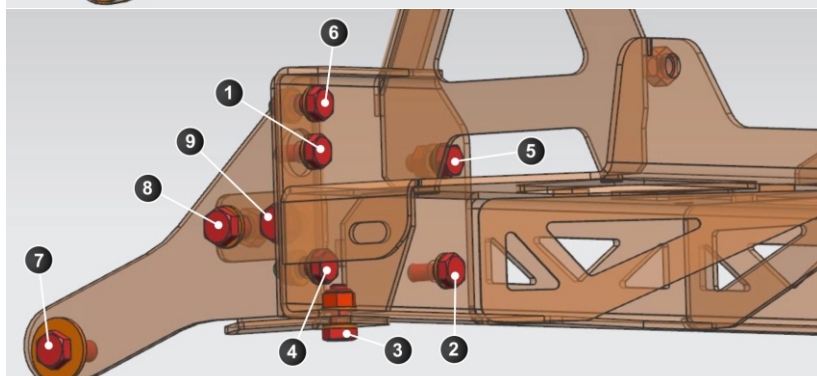
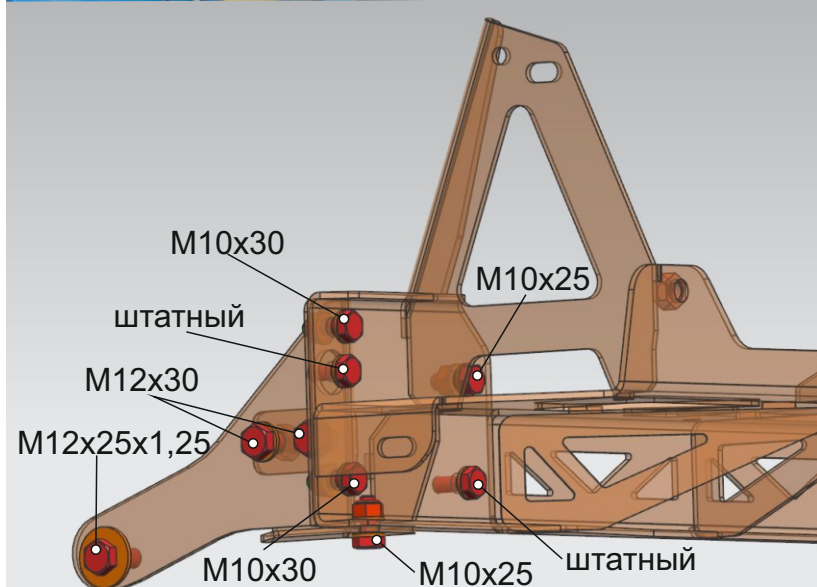
Установить усилитель рамы (поз.4) с другой стороны аналогично.



Инструкция по установке



16. Установить площадку лебедки (поз.2). Крепить болтами M10x30 (поз.18), M10x25 (поз.17), шайбами (поз.29) и гайками M10 (поз.26). Выровнять площадку лебедки по вертикали и по горизонтали.



17. Протянуть болты в указанном порядке, поочередно с левой и правой стороны.



18. Установить закладные M10(поз.11) в кронштейн лебедки.

Инструкция по установке



19. Установить облицовку бампера на автомобиль.



20. Вставить болты М10х30 (поз.18) с увеличенными шайбами (поз. 30) в верхние отверстия внутри бампера в указанных местах.

Зафиксировать болты гайками М10 (поз. 26) с увеличенными шайбами (поз. 30).

Резьбовые соединения не протягивать.

Инструкция по установке



21. Вставить винты М10х30 (поз.23) с потайными шайбами (поз.15) в указанные места слева и справа. Крепить к закладным М10(поз.11)

Резьбовые соединения не протягивать.



22. Выровнять облицовку бампера для достижение равномерного зазора между облицовкой и частями автомобиля. Зазор между крылом и облицовкой должен быть не менее 18мм. Допускается зазор между фарами и резиновым уплотнителем. Протянуть резьбовые соединения. После этого **еще раз проверить симметричность установки**. При необходимости отрегулировать положение в поперечном направлении - вернитесь к пункту 16 настоящей инструкции.

Инструкция по установке



23. По месту просверлить отверстия диаметром 10мм внутри облицовки бампера в указанном месте слева и справа. Через полученное отверстие стянуть облицовку бампера и площадку под лебедку болтами М10х30 (поз.18), гайками М10(поз.26), шайбами (поз.29). Протянуть резьбовые соединения.



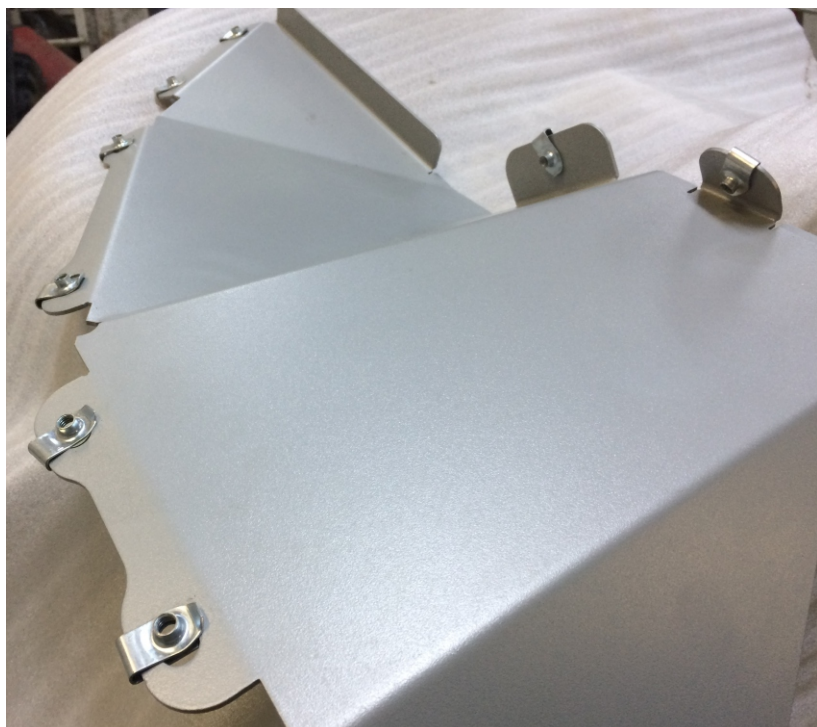
24. * Установить фонари в кронштейны (поз.7). Выровнять фонарь относительно кронштейна по горизонтали и вертикали. Протянуть соединения.

*Для комплекта с фонарями.



25. * Установить фонари вместе с кронштейнами в облицовку бампера, используя винты М6х16 (поз.21) и шайбы (поз.27). Окончательно отрегулировать положение фонаря.

*Для комплекта с фонарями.



26. Установить на фартуки (поз.8 и поз.9) гайки (поз.24).

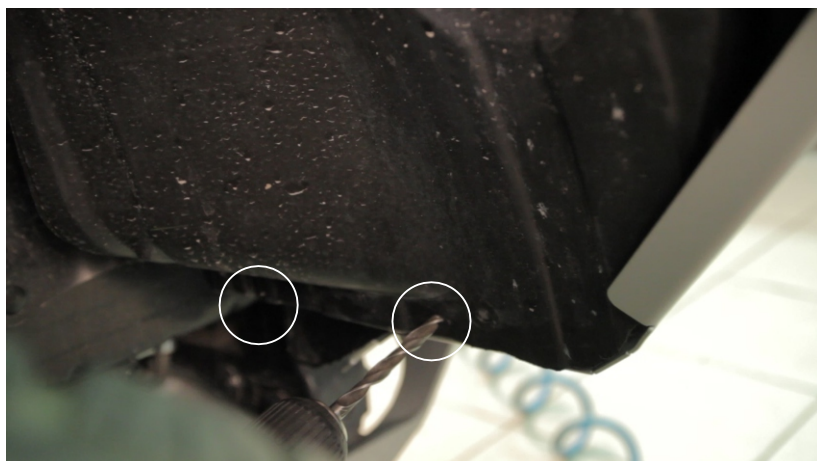


27. Установить фартуки на автомобиль, используя винты М6х20 (поз.22) и шайбы (поз.27). В нижней части закрепить фартуки винтами М6х20 и шайбами(поз.28). Фартук должен зайти внахлест внутрь бампера.



28. Прижать фартуки к пластиковым подкрылкам автомобиля, отметить маркером линию реза и обрезать пластиковый подкрылок.

*Пластиковый подкрылок лучше обрезать со снятыми фартуками.



29. С внутренней стороны арки наметить два отверстия в пластиковых подкрылках напротив отверстий в фартуках. Просверлить отверстия диаметром 6-8мм. Через полученные отверстия зафиксировать фартуки винтами М6х20 (поз.22) с увеличенными шайбами (поз.28).



30. Установить площадку номера(поз.6) на облицовку. Крепить винтами М6х16(поз.21), гайками М6(поз.25) и шайбами(поз.27).



31. Установить решетку радиатора на автомобиль, используя штатный крепеж.



32. Установить пластиковую накладку, используя штатные пистоны. Для доступа к переключателю лебедки рекомендуется сделать вырез в пластиковой накладке.

Перед началом эксплуатации транспортного средства с силовым бампером RIVAL:

- убедитесь, что все резьбовые соединения затянуты;**
- проверьте работу лебедки;**
- проверьте провода подключения противотуманных фар.**

