



EINBAUANLEITUNG:
MOTOR- und GETRIEBESCHUTZ



INSTALLATION MANUAL
SKID PLATE FOR ENGINE BAY AND TRANSMISSION CASE

SHERIFF

TOYOTA RAV4



LEXUS NX200



Baujahr:

RAV4 - 2006 - 2012 - 2015 -

NX200 - 2014 -

Artikel:

1876



Gewicht:

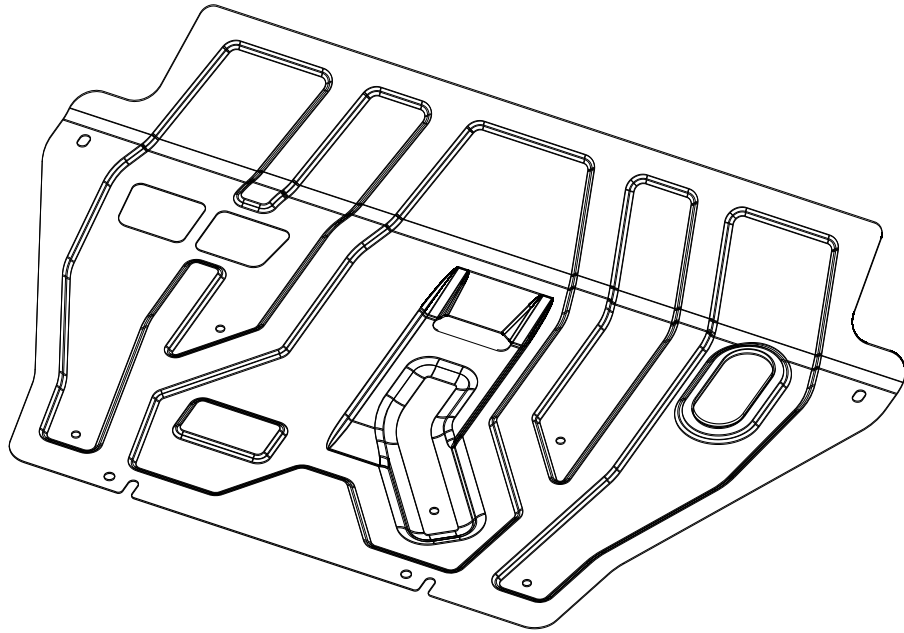
9,4 kg



Während der Installation:

30 min

A



BEFESTIGUNG / INSTALLATION

B1



x2 M10x20

B2



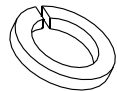
x2 M10x100

C1



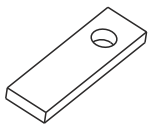
x4 Ø 10

C2



x4 Ø 10G

D



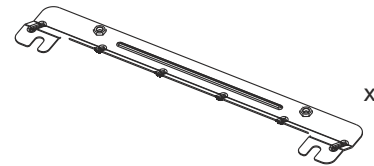
x2

E

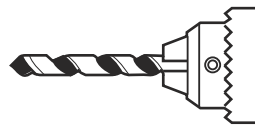
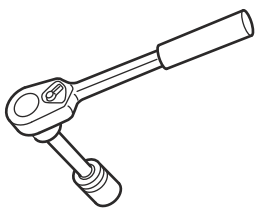


x2

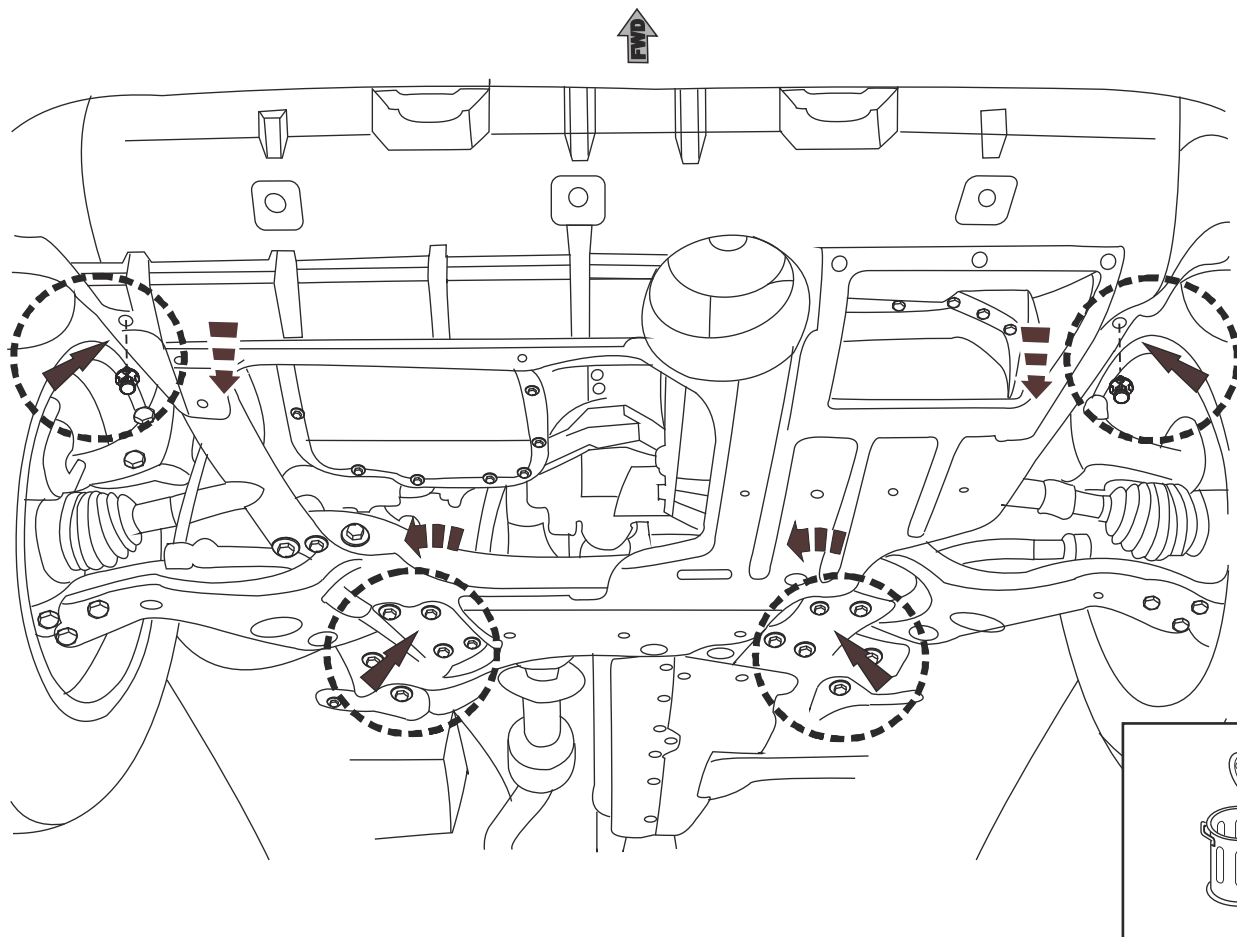
F



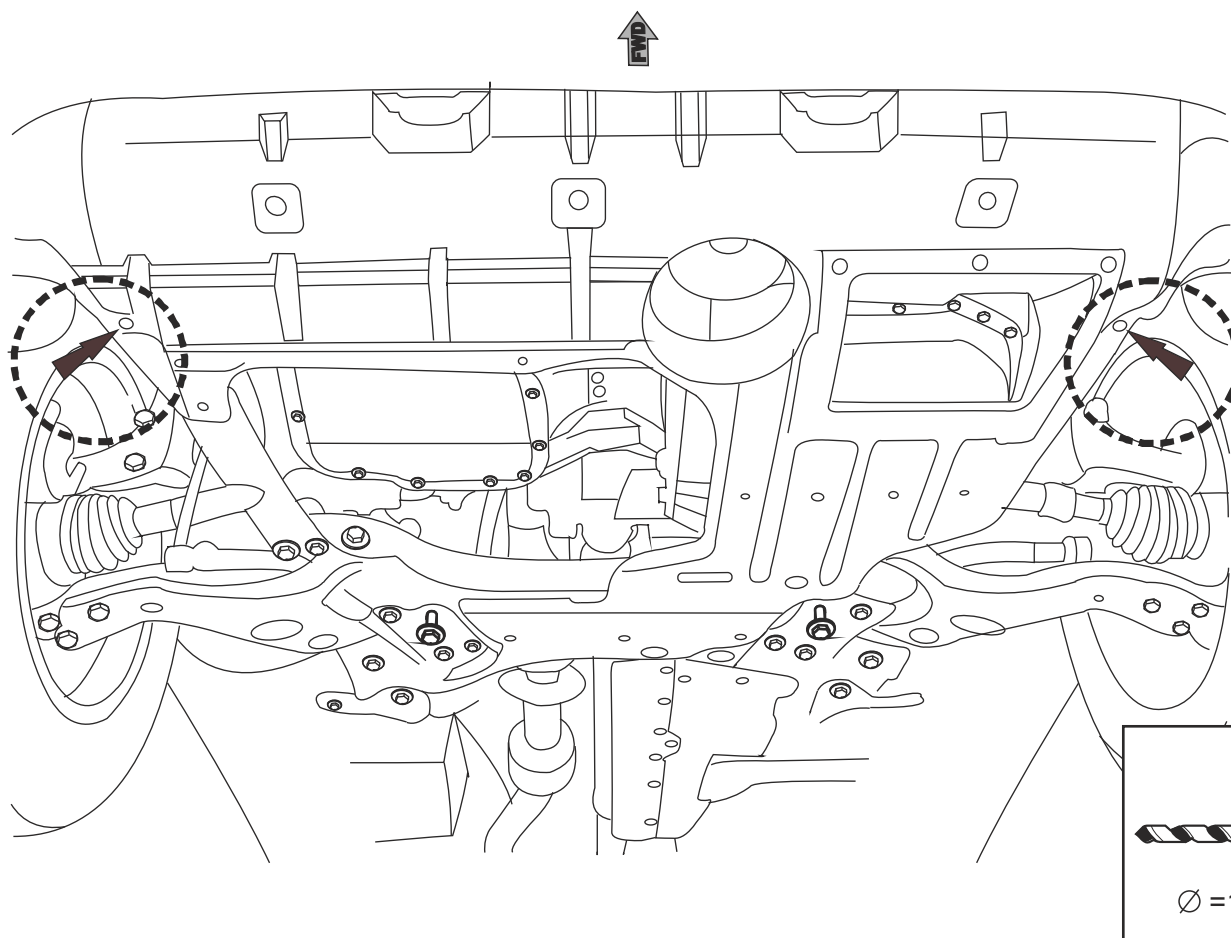
x1



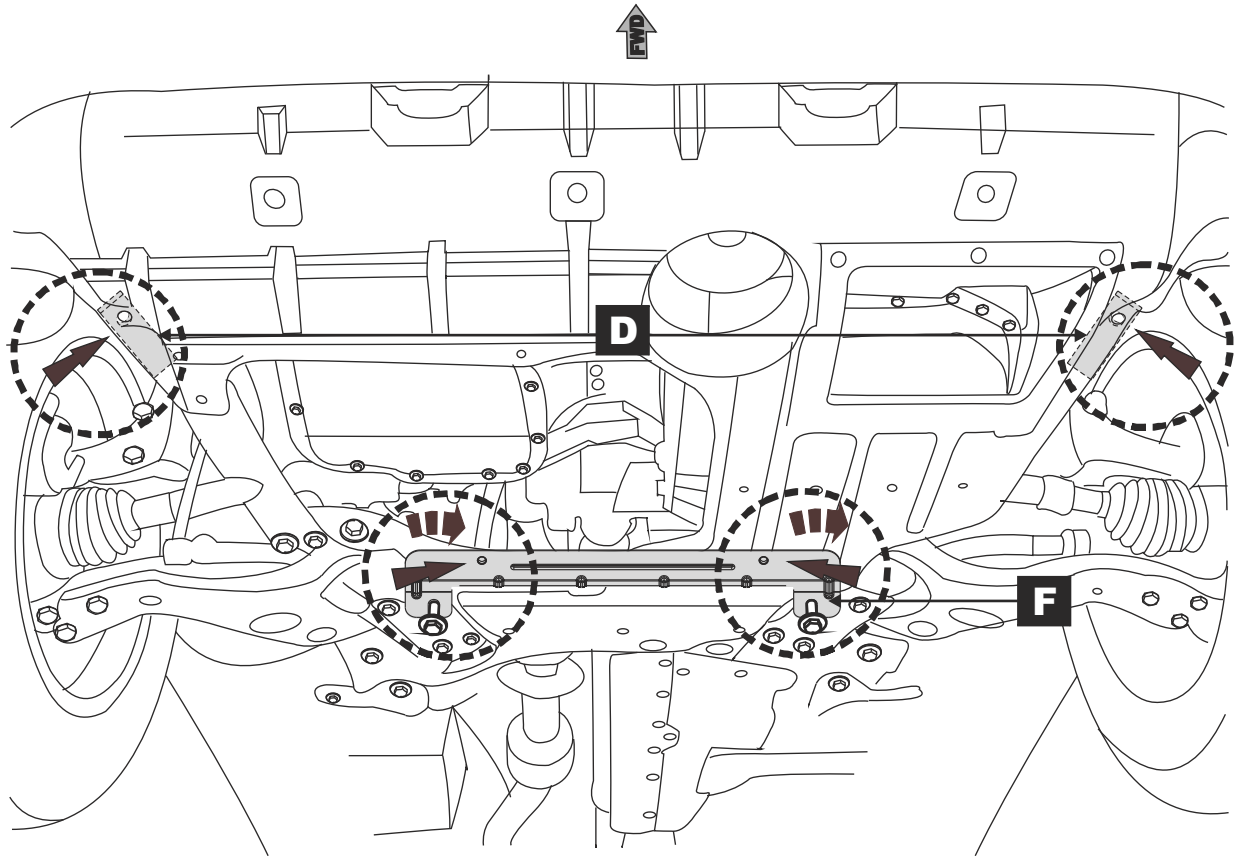
1



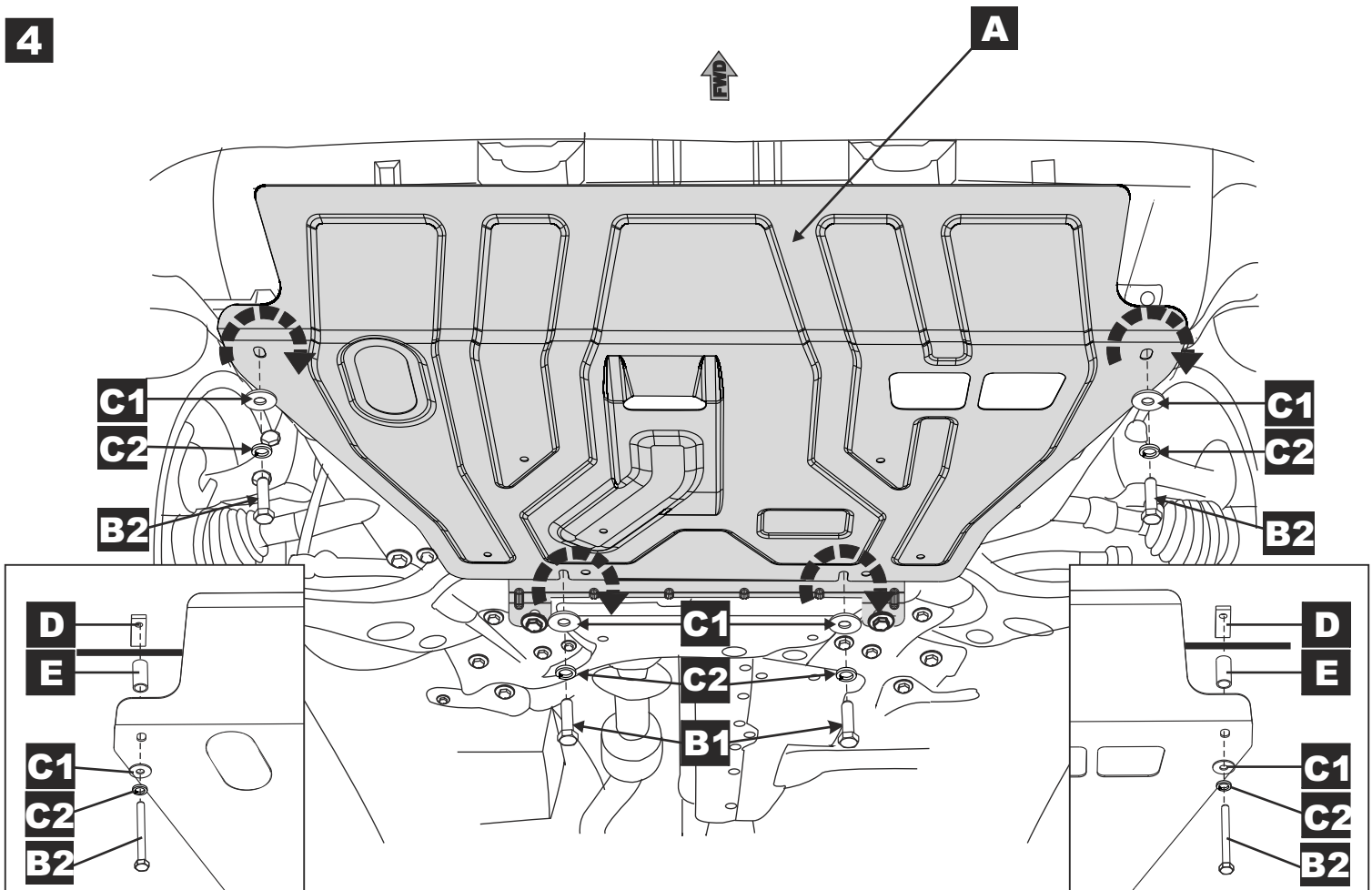
2



3



4



5

