

**RU**

ИНСТРУКЦИЯ ПО УСТАНОВКЕ  
ЗАЩИТА ПЕРЕДНЕГО РЕДУКТОРА

**GB**

INSTALLATION MANUAL  
SKID PLATE FOR FRONT REDUCTION GEARBOX



**METALLOPRODUKTSIA**



**LADA 4x4** (1.6 MT; 1,7 MT)

**2017** 

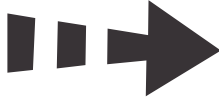
27.SL 9020/27.SL 9021

06/10/18

1/4



**(RU)** Позиция/Расположение  
**(GB)** Location/Position Arrow

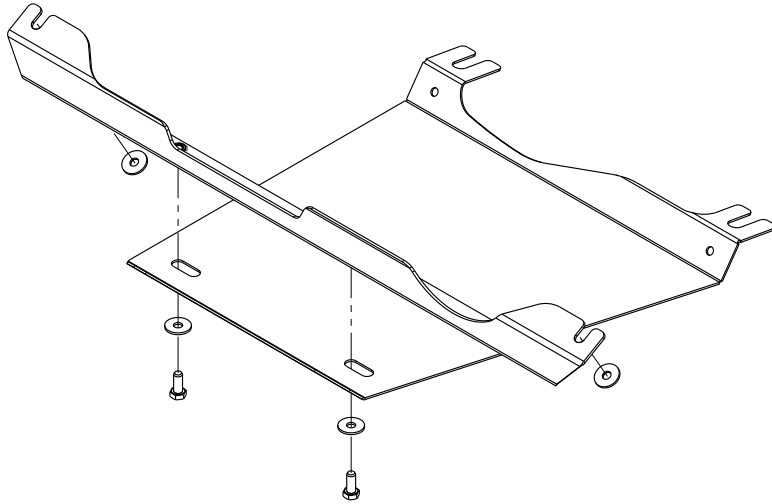


**(RU)** Движение  
**(GB)** Movement Arrow



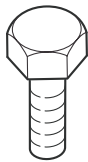
**(RU)** Поворот  
**(GB)** Screw Arrow

**A**



1X

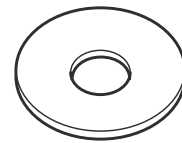
**B**



M8x20

2X

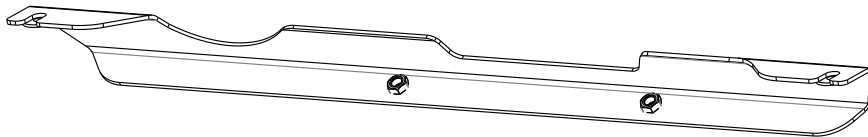
**C**



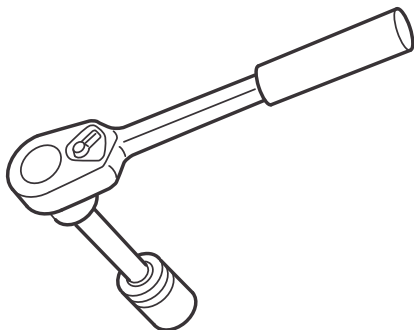
Ø8

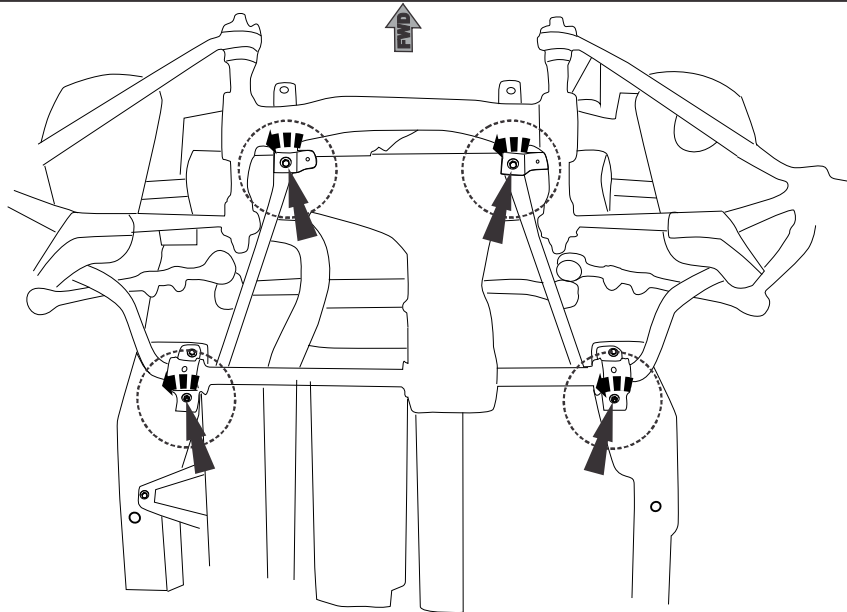
1X

**D**

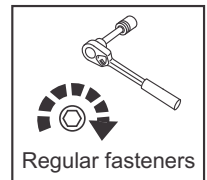
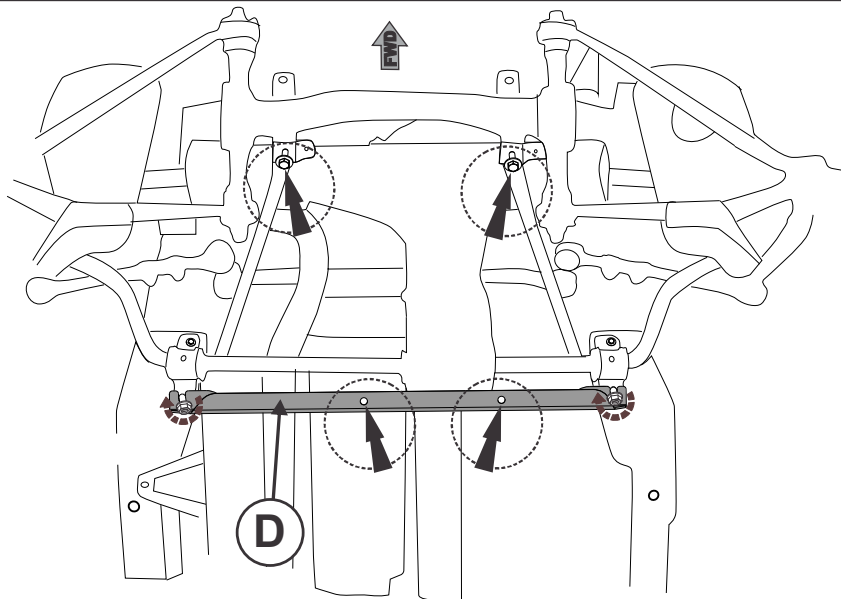


1X

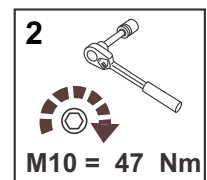
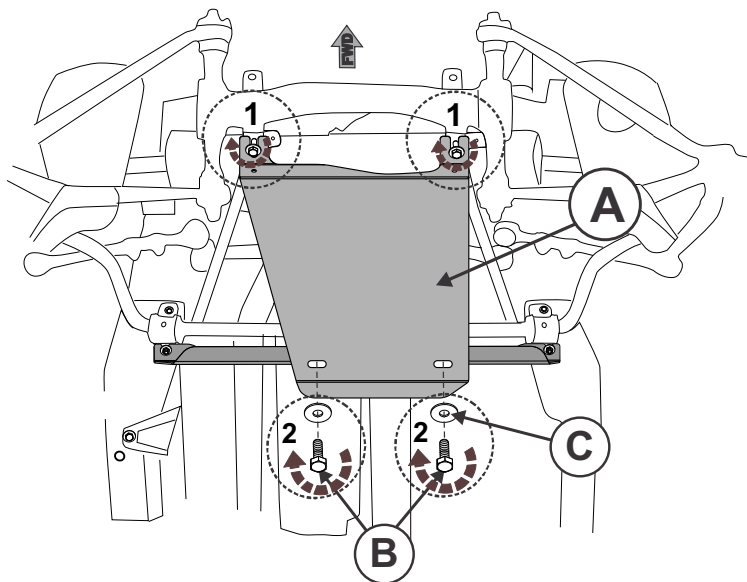
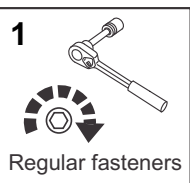




1



2



3

Защита моторного отсека и элементов трансмиссии разработана и изготовлена ООО "Металлопродукция", соответствует требованиям ТУ 4591-001-25888788-2006. Конструкция защищена авторскими свидетельствами на полезную модель №89059, 15980, 15981, 15982, 15983. Запатентовано в России.

#### **УСТАНОВКА:**

Защита моторного отсека и элементов трансмиссии разрабатывается индивидуально на каждый автомобиль. Она должна устанавливаться в соответствии с инструкцией изготовителя специализированным дилером или на сертифицированных СТО. Защита крепится к штатным отверстиям силовых элементов кузова. При правильной установке защита не должна касаться узлов и агрегатов автомобиля.

#### **УСЛОВИЯ ЭКСПЛУАТАЦИИ:**

Защита моторного отсека и элементов трансмиссии предназначена для эксплуатации в условиях предусмотренных производителем автомобиля. При эксплуатации должны быть исключены случаи наезда на крупные препятствия и предметы при движении автомобиля на скорости. В случае наезда на препятствие необходимо убедиться в отсутствии повреждений узлов и агрегатов автомобиля и пригодности дальнейшей эксплуатации защиты на специализированной СТО.

#### **ГАРАНТИЯ:**

Гарантийный срок эксплуатации - 24 месяца.

#### **УСЛОВИЯ ПРЕДОСТАВЛЕНИЯ ГАРАНТИИ:**

Защита установлена на автомобиль, с не поврежденными силовыми элементами кузова и конструкции (автомобиль, который не участвовал в ДТП);  
Отсутствуют механические повреждения защиты, полученные в результате наезда на препятствие;  
Соблюдены все требования инструкции по установке защиты;  
Отсутствуют механические повреждения порошкового покрытия.  
Производитель не несет ответственности за любой ущерб, причиненный автомобилю, жизни и здоровью людей, в случае нарушения условий установки и эксплуатации защиты. Производитель вправе вносить изменения в конструкцию защиты.

Engine bay and transmission elements skid plate has been designed and manufactured by LLC Metalloproduksia. Product conforms to TOR 4591-001-25888788-2006 requirements. Product design is protected by model copyright certificates №89059, 15980, 15981, 15982, 15983. Patented in Russian Federation.

#### **INSTALLATION:**

Engine bay and transmission elements skid plate has been designed particularly for a certain vehicle. It should be mounted according to the producer's installation instruction by a dedicated dealer or on certified service stations. The skid plate is fixed to regular apertures located on vehicle's body load-bearing elements. In case of correct installation the skid plate should not interfere with any vehicle's units and components.

#### **OPERATING CONDITIONS:**

Engine bay and transmission elements skid plate has been designed to operate in conditions specified by vehicle's producer. Cases of crush or driving into obstacles at a speed should be excluded during exploitation. In case of head-on crush it is necessary to assure in absence of damages of vehicle's components and units and availability of roadworthiness on certified service stations.

#### **WARRANTY:**

Warranty period - 24 months.

#### **WARRANTY TERMS:**

The skid plate should be installed on a vehicle with undamaged body and load-bearing elements (vehicle, which has never been involved in road traffic accident);  
There are no mechanical damages of the skid plate resulting from head-on crush. All requirements to skid plate installation should be satisfied;  
There are no mechanical damages of powder coating.  
Producer does not bear liability for damages caused to the vehicle, health and life of people in case of installation and exploitation terms violation. Producer has a right to introduce changes into the skid plate construction.

