



TOW BAR NON-DETACHABLE
Installation instruction



ФАРКОП НЕСЪЕМНЫЙ (ТСУ)
инструкция по установке

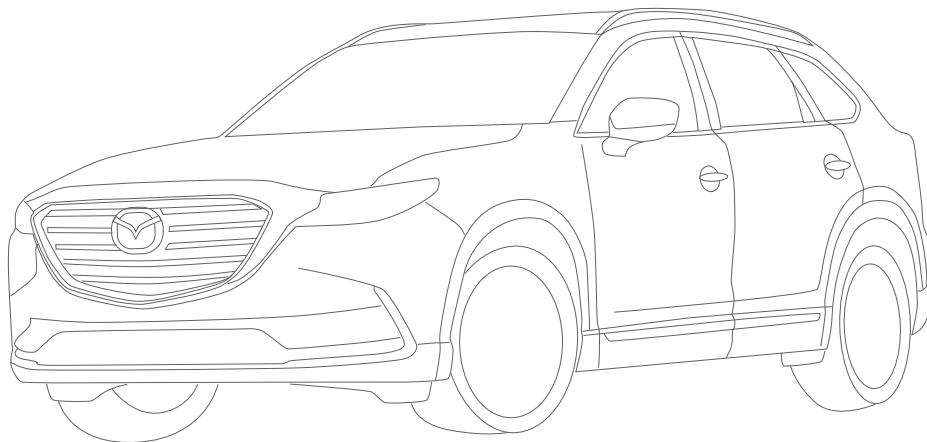
SHERIFF

Expert Fitment Required
Требуется установка профессионалами

Паспорт-Инструкция

Installation time/Время установки: 30-45 min

Model name/ Модель автомобиля: Mazda CX-9	Model year/ Год выпуска автомобиля: 2017 -
Allowed total weight of the trailer/ Допустимая полная масса прицепа: 1200 kg	Vertical load on the ball/ Вертикальная нагрузка на шар: 50 kg
Net weight/Вес нетто: 20,57 kg	Артикул/Article number: 3610.12



CX-9



- (GB) Movement Arrow
- (D) Bewegungspfeil
- (E) Flecha de movimiento
- (F) Flèche indiquant sens du mouvement
- (I) Freccia di movimento
- (P) Flexa de movimento
- (NL) Richtingspijl
- (DK) Bevægelsespil
- (N) Bevegelsespil
- (S) Rörelsepil
- (SF) Liikesuuntanuoli
- (CZ) Šipka pohybu
- (H) Mozgásirányjelző nyíl
- (PL) Strzałka kierunku ruchu
- (GR) Βέλος κίνησης
- (RUS) Стрелка по направлению



- (GB) Location
- (D) Positionspfeil
- (E) Flecha de posición
- (F) Flèche indiquant location
- (I) Freccia di posizione
- (P) Flexa de posição
- (NL) Lokatie
- (DK) Lokaliseringspil
- (N) Posisjonspil
- (S) Positionpil
- (SF) Paikannusuoli
- (CZ) Šipka na pozici
- (H) Helyzetjelző nyíl
- (PL) Strzałka położenia
- (GR) Βέλος θέσης
- (RUS) Позиция



- (GB) See Workshop Manual
- (D) Siehe Werkstatthandbuch
- (E) Ver manual de taller
- (F) Voir Manuel d'atelier
- (I) Vedere manuale officina
- (P) Cf. o manual da oficina
- (NL) Zie werkplaatshandboek
- (DK) Se værkstedshåndbog
- (N) Se verkstedshåndboka
- (S) Se verkstadshandboken
- (SF) Katso korjaamon käsikirjasta
- (CZ) Viz dílenskou příručku
- (H) Lásd a Műhely-kézikönyvből
- (PL) Patrz podręcznik warsztatowy
- (GR) βλέπε Εγχειρίδιο Συνεργείου
- (RUS) Смотри руководство для мастерской



- (GB) Warning
- (D) Achtung
- (E) Atención
- (F) Attention
- (I) Attenzione
- (P) Atenção
- (NL) Let op
- (DK) Bemærk
- (N) Pass på
- (S) Varning
- (SF) Huomio
- (CZ) Pozor
- (H) Figyelem
- (PL) Uwaga
- (GR) Προσοχή
- (RUS) Осторожно



- (GB) Throw away
- (D) Entsorgen
- (E) Tratamiento de residuos
- (F) Rebuter
- (I) Smaltire
- (P) Eliminar
- (NL) Weggooien
- (DK) Affald
- (N) Avskaffe
- (S) Ta hand om avfallet
- (SF) Hävittää
- (CZ) Vyhodit
- (H) Távollítsa el
- (PL) Usunąć jako odpad
- (GR) Απόσυρση
- (RUS) Выбросите



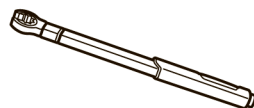
- (GB) Connect
- (D) Verbinden
- (E) Conectar
- (F) Raccorder
- (I) Collegare
- (P) Ligar
- (NL) In elkaar
- (DK) Kobles
- (N) Tilkopling
- (S) Anslut
- (SF) Yhdistä
- (CZ) Spojit
- (H) Kapcsolja össze
- (PL) Połączyć
- (GR) Σύνδεση
- (RUS) Соедините



- (GB) Apply Rust Proof Paint
- (D) Gegen Korrosion schützen
- (E) Proteger contra la corrosión
- (F) Protéger contre la corrosion
- (I) Proteggere dalla corrosione
- (P) Proteger contra corrosão
- (NL) Beschermen tegen roest
- (DK) Beskyt mod korrosion
- (N) Beskytt mot korrosjon
- (S) Skydda mot korrosion
- (SF) Suojaa korroosiota vastaan
- (CZ) Chránit proti korozi
- (H) Védje korrózió ellen
- (PL) Chronić przed korozją
- (GR) Αντιδιαβρωτική προστασία
- (RUS) Используйте краску против ржавчины



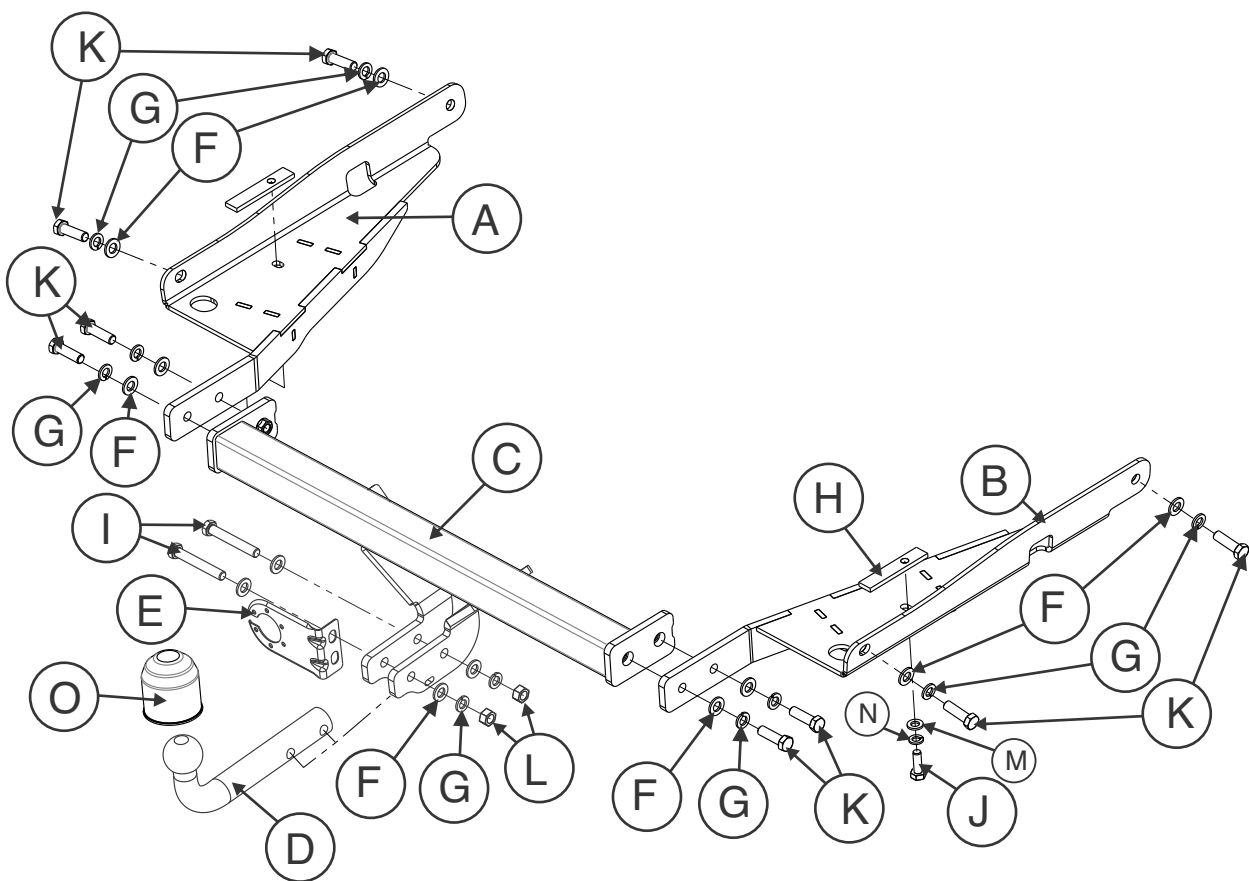
- (GB) 2 Man Operation Required
- (D) Nur zu zweit ausführen
- (E) Realizar sólo entre dos personas
- (F) Toujours s'y mettre de deux
- (I) Da eseguire soltanto in due
- (P) Executar somente a dois
- (NL) Met 2 personen uitvoeren
- (DK) Skal udføres af to personer
- (N) Må utføres av to personer
- (S) Utförs endast av två personer
- (SF) Tehtävä kahdestaan
- (CZ) Provádět jen ve dvou
- (H) Csak két személy végezheti el
- (PL) Wykonywać tylko w dwie osoby
- (GR) Να εκτελεσθεί απ' ό δύο άτομα
- (RUS) Выполняйте вдвоём



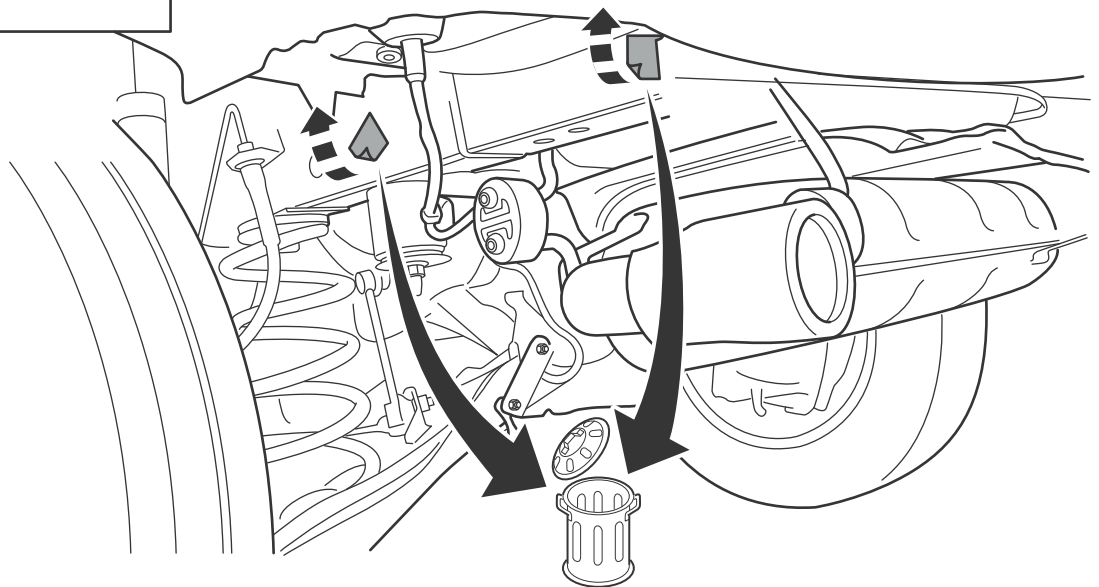
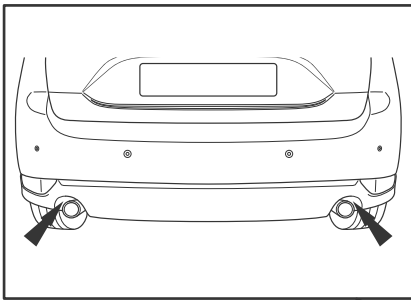
- (GB) Tighten with torque wrench
- (D) Festziehen mit Drehmomentschlüssel
- (E) Apretar con una llave dinamométrica
- (F) Serrer avec une clé dynamométrique
- (I) Serrare con chiave dinamometrica
- (P) Aperte com chave de torque
- (NL) Aandraaien met momentsleutel
- (DK) Spænd med momentnøgle
- (N) Stram med momentnøkkel
- (S) Dra med momentnyckel
- (SF) Kiristä momenttiavaimella
- (CZ) Utáhnout s momentovým klíčem
- (H) Nyomatékkulccsal húzza
- (PL) Dokręcić kluczem dynamometrycznym
- (GR) Σφίξτε με δυναμόκλειδο
- (RUS) Затянуть динамометрическим ключом



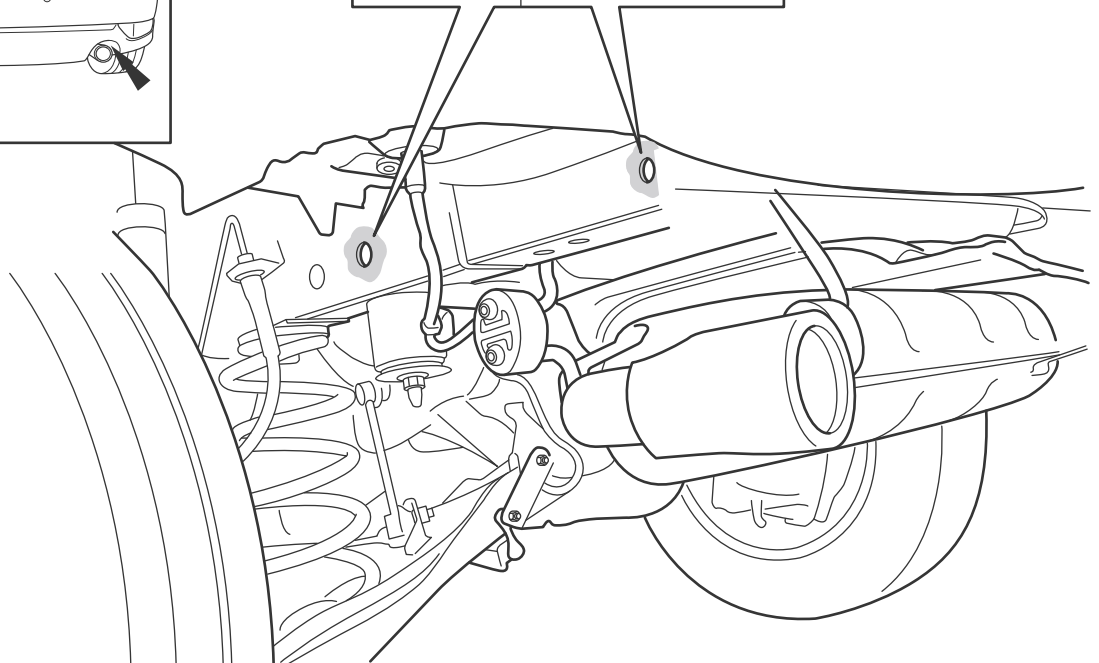
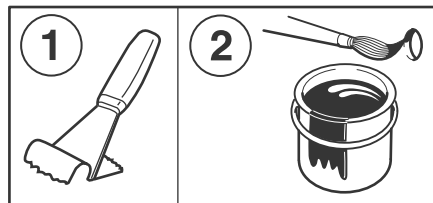
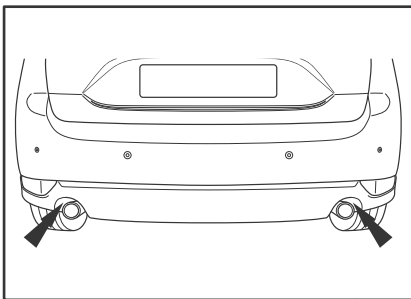
- (GB) Refer to Specific View
- (D) Siehe Abbildung
- (E) Ver figura
- (F) Cf. figure
- (I) Proteggere dalla corrosione
- (P) Cf. figura
- (NL) Zie tekeningnummer
- (DK) Se fig.
- (N) Se bilde
- (S) Se figur
- (SF) Katso kuva
- (CZ) Viz obrázek
- (H) Lásd az ábrán
- (PL) Patrz rysunek
- (GR) βλέπε Εικ
- (RUS) Смотри соответствующую картинку



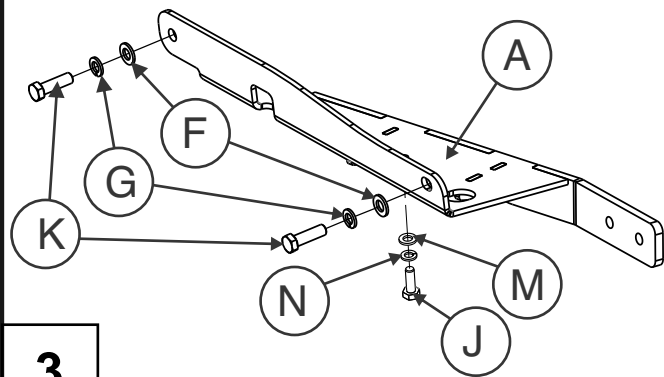
A	1x Кронштейн	E	1x Подрозетник	I	2x Болт M12x1,25x80	M	2x Шайба \varnothing 10
B	1x Кронштейн	F	12x Шайба \varnothing 12	J	2x Болт M10x30	N	2x Шайба \varnothing 10г
C	1x Балка	G	10x Шайба \varnothing 12г	K	8x Болт M12x1,25x40	O	1x Колпачок на шар
D	1x Крюк	H	2x Закладная	L	2x Гайка M12x1,25		



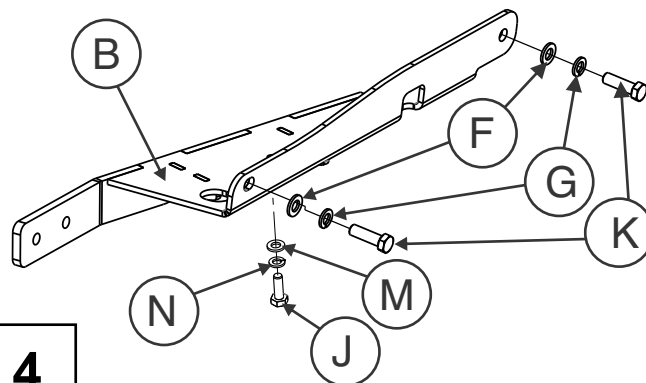
1



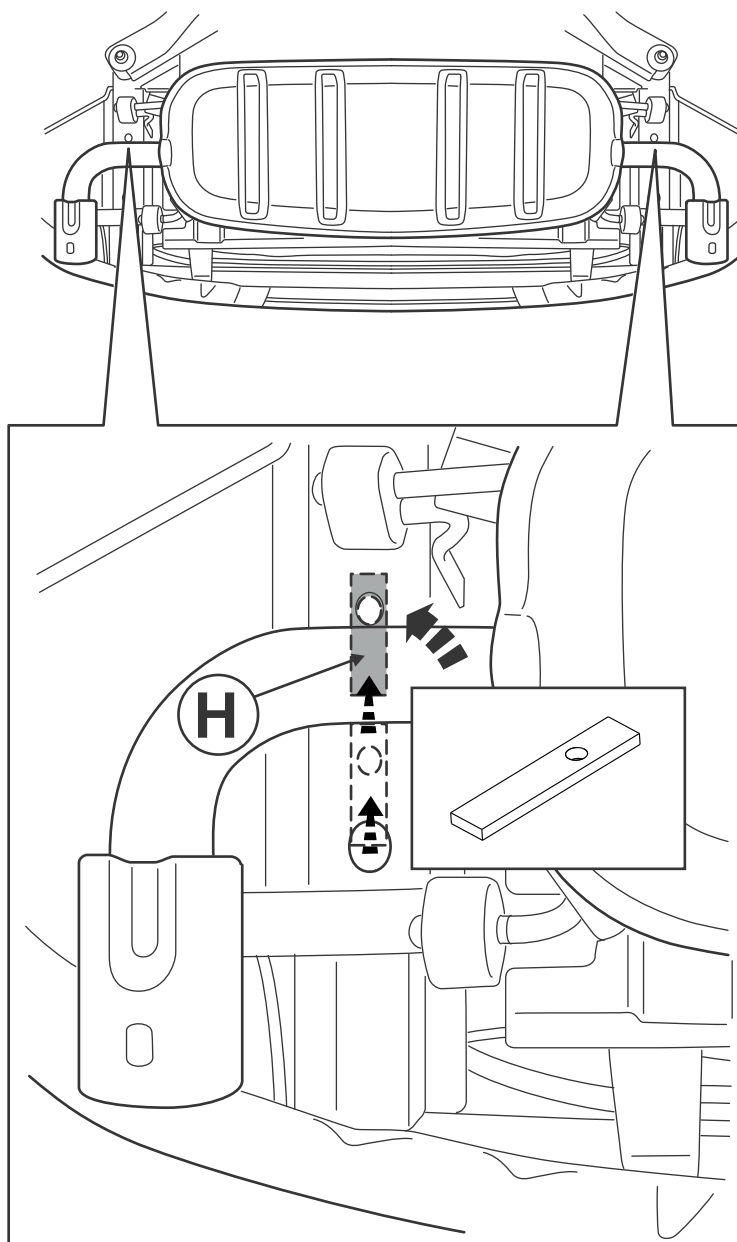
2



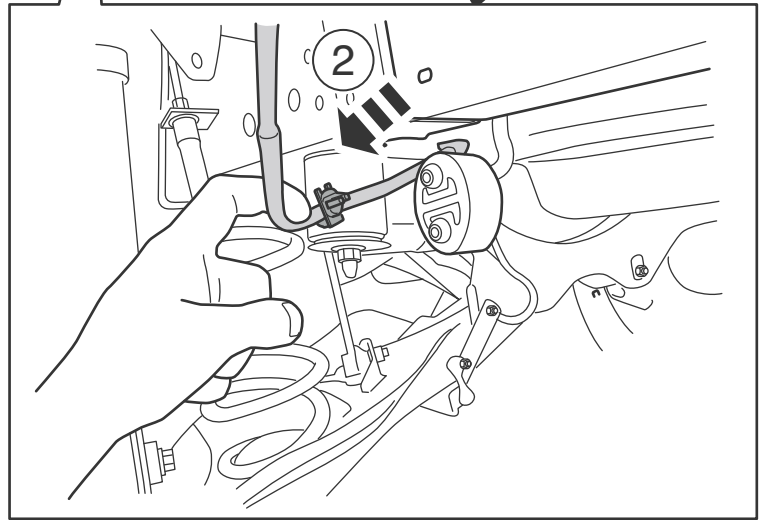
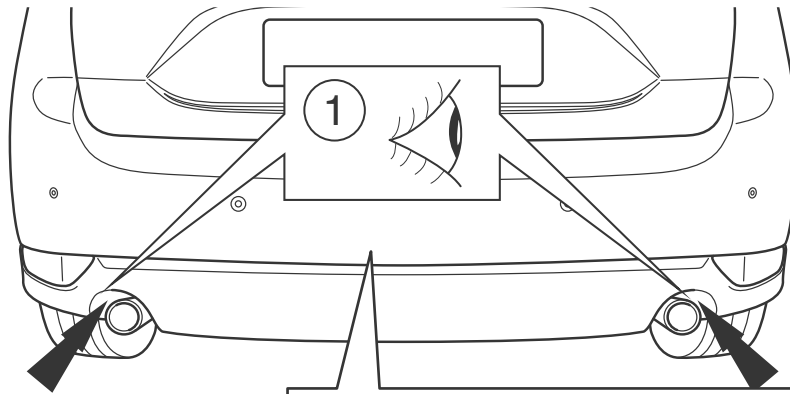
3



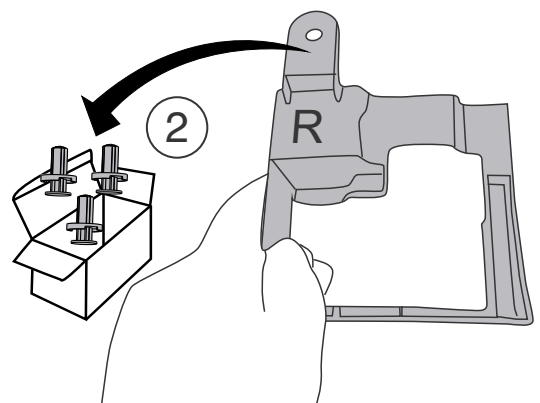
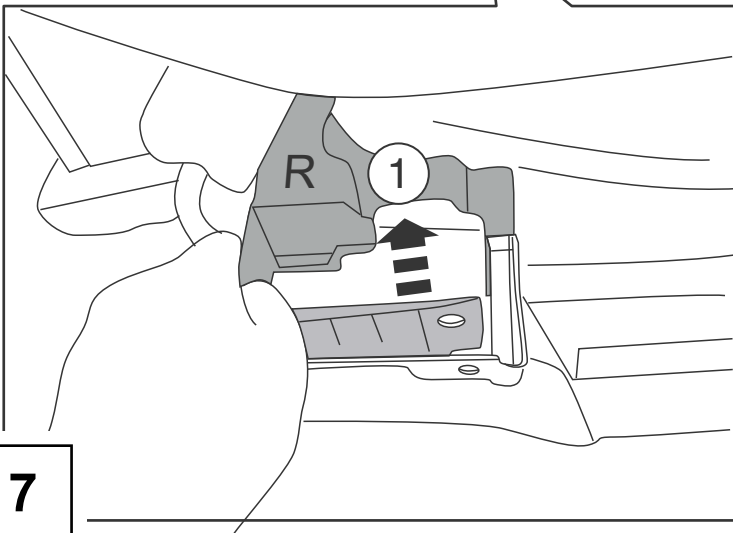
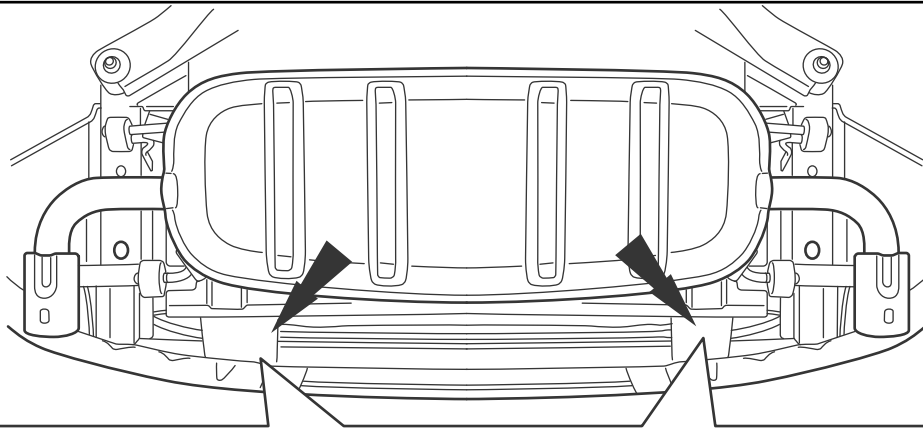
4



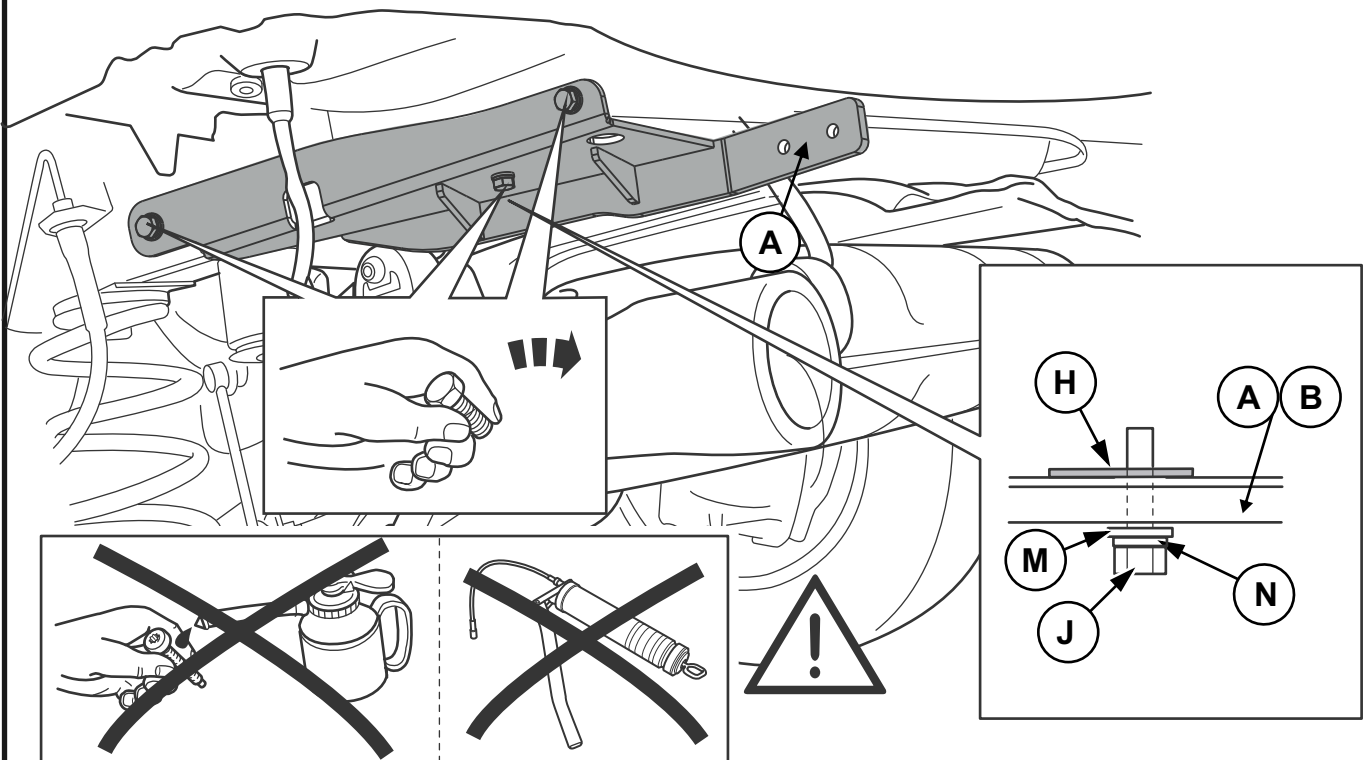
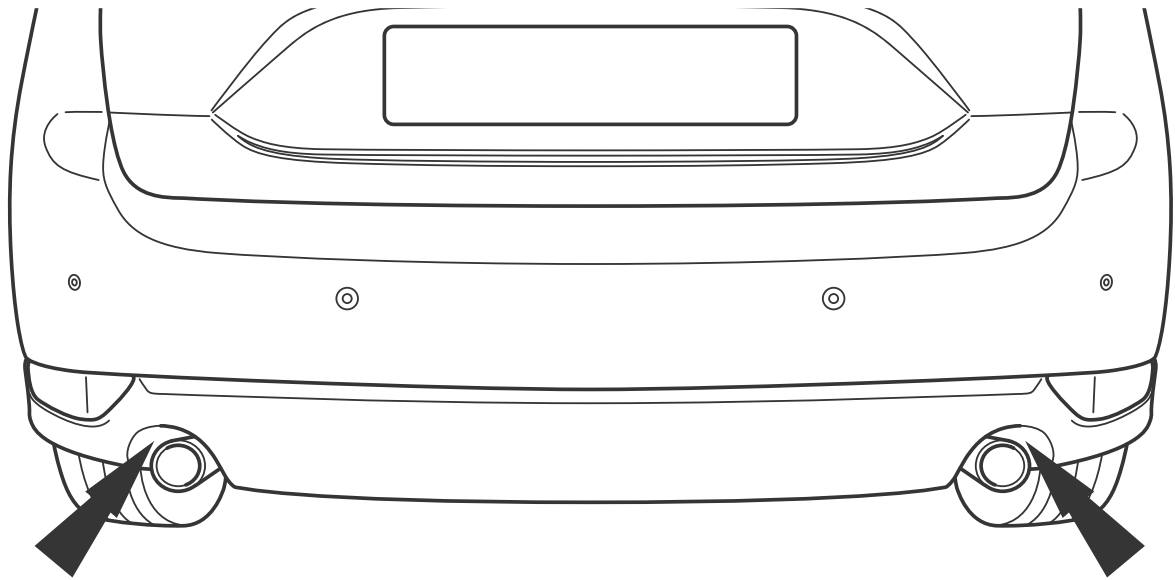
5

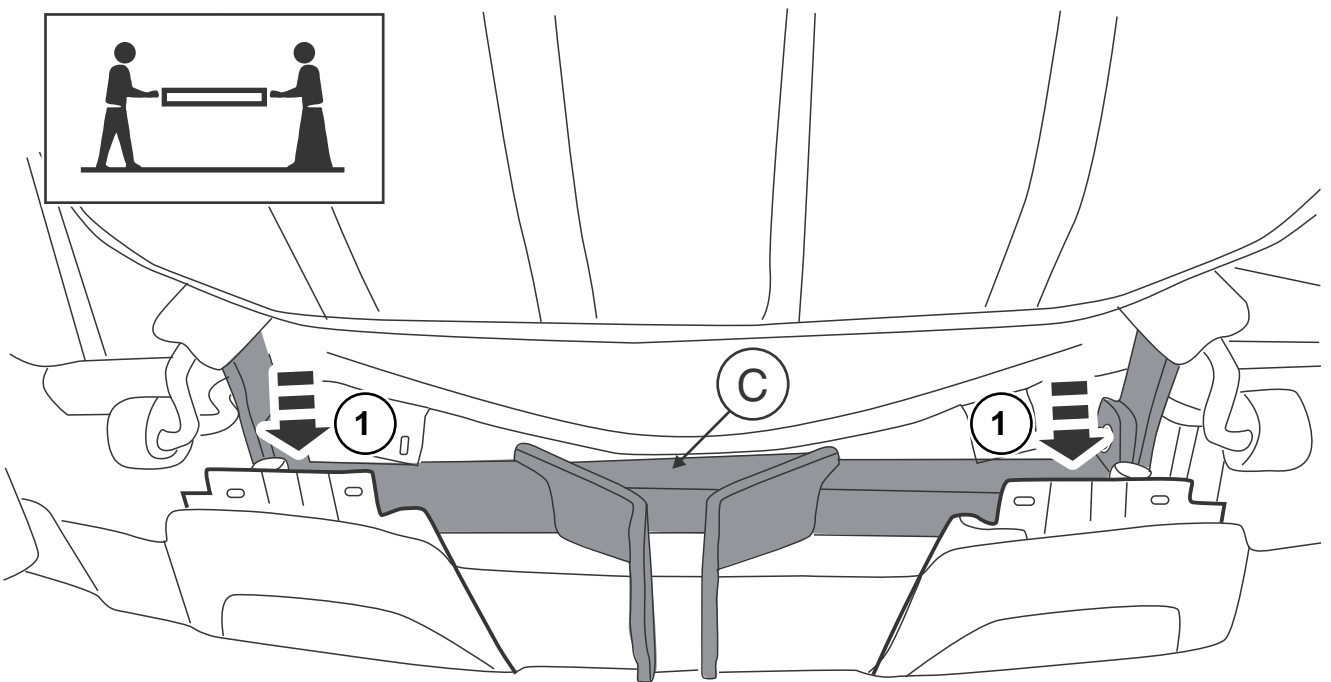
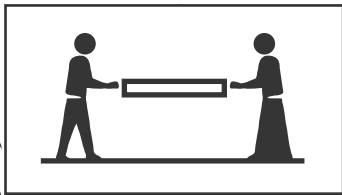
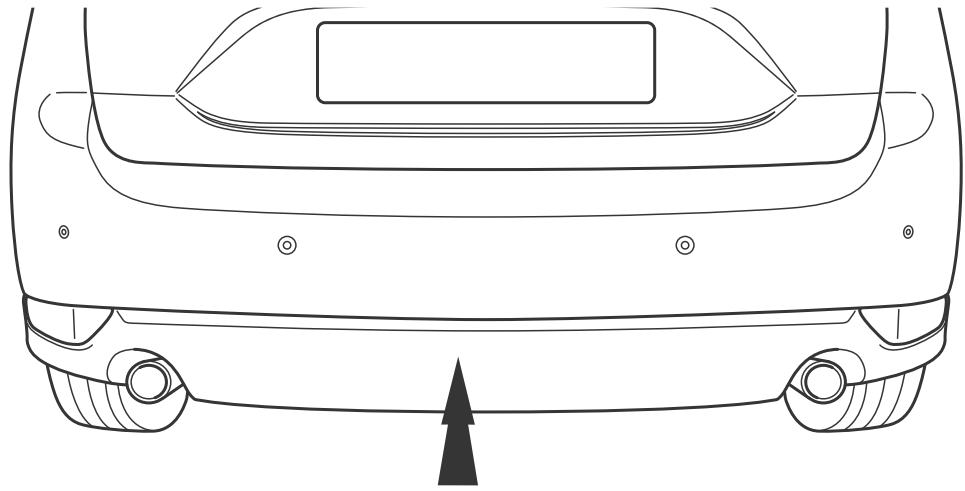


6

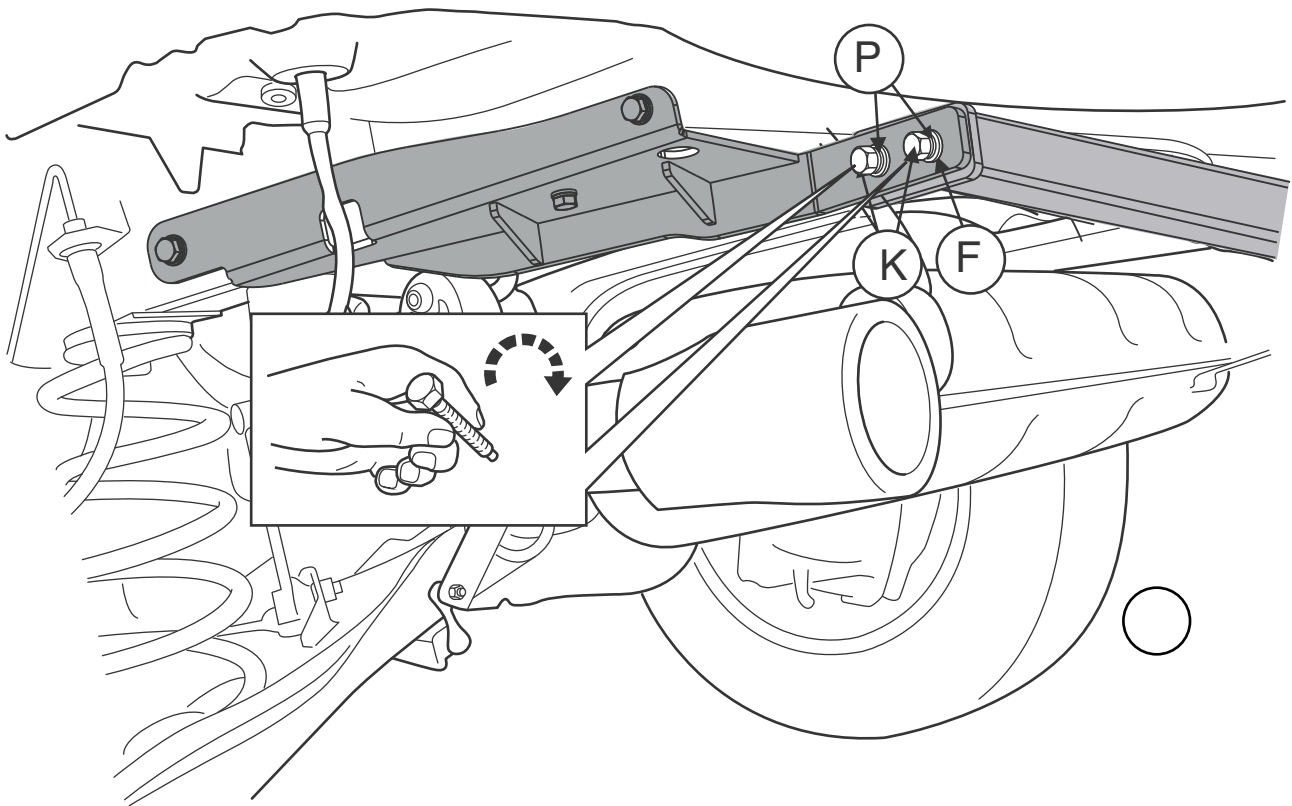
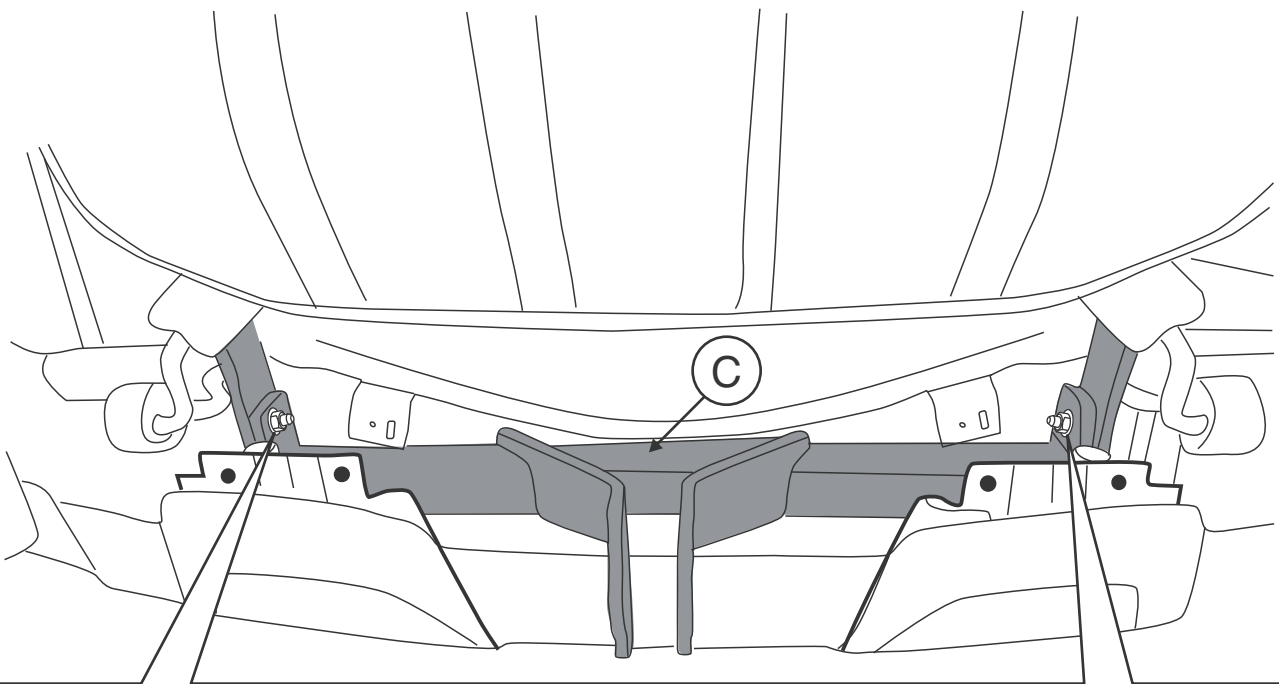


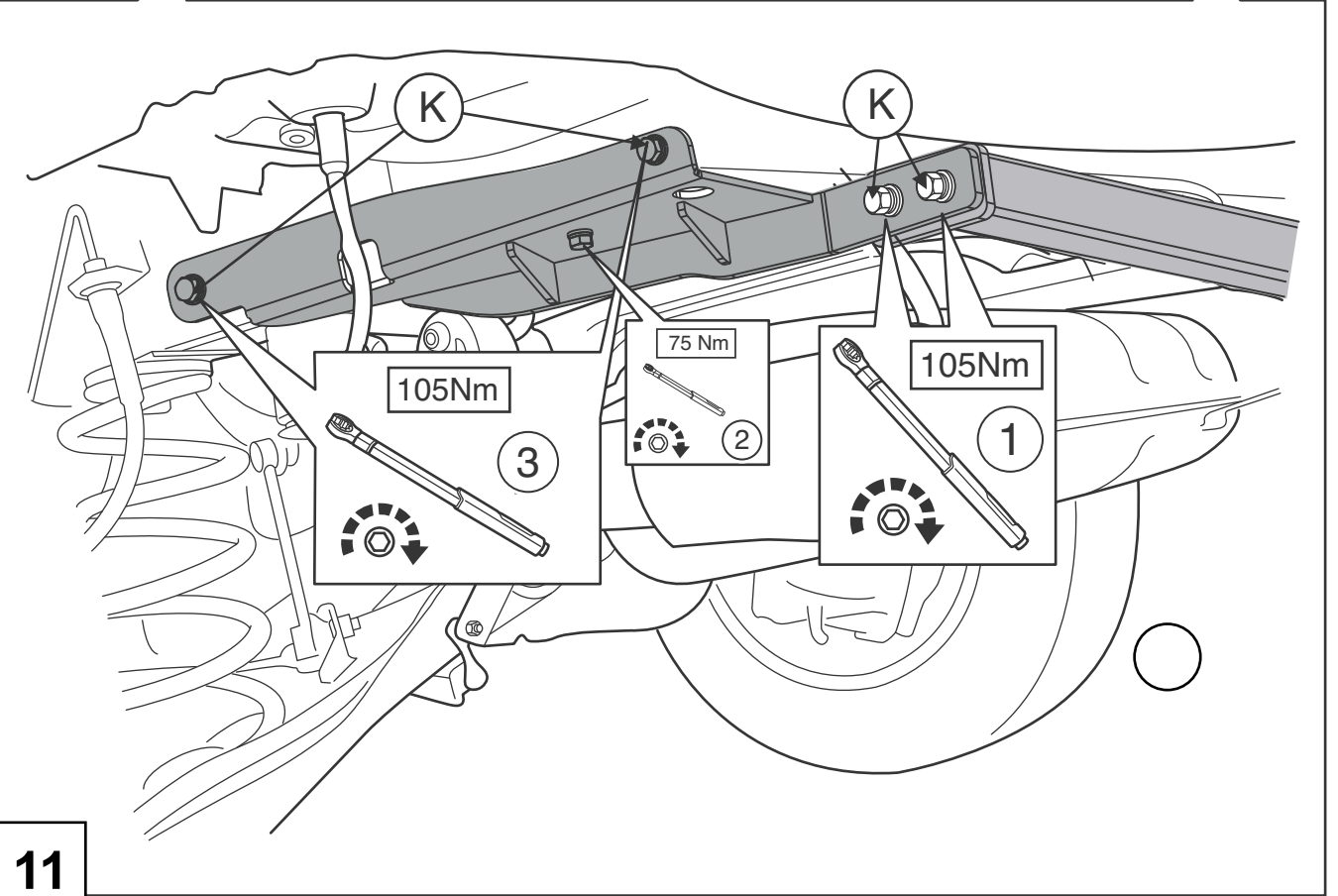
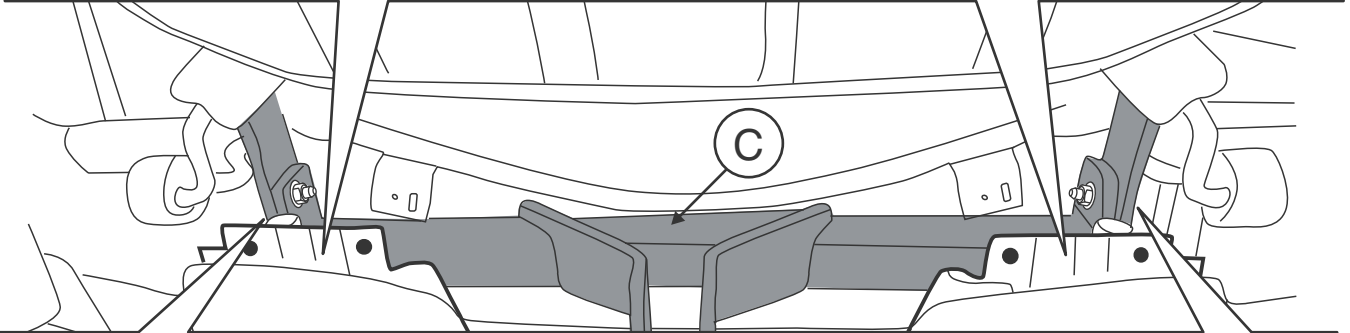
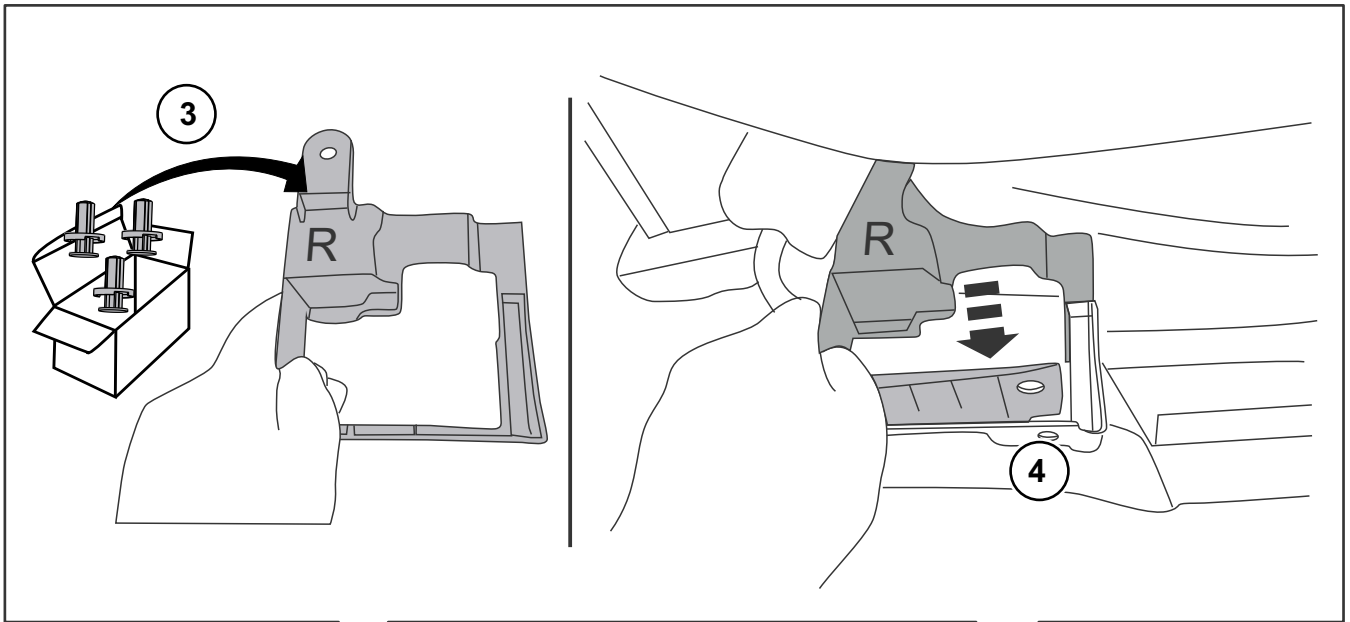
7

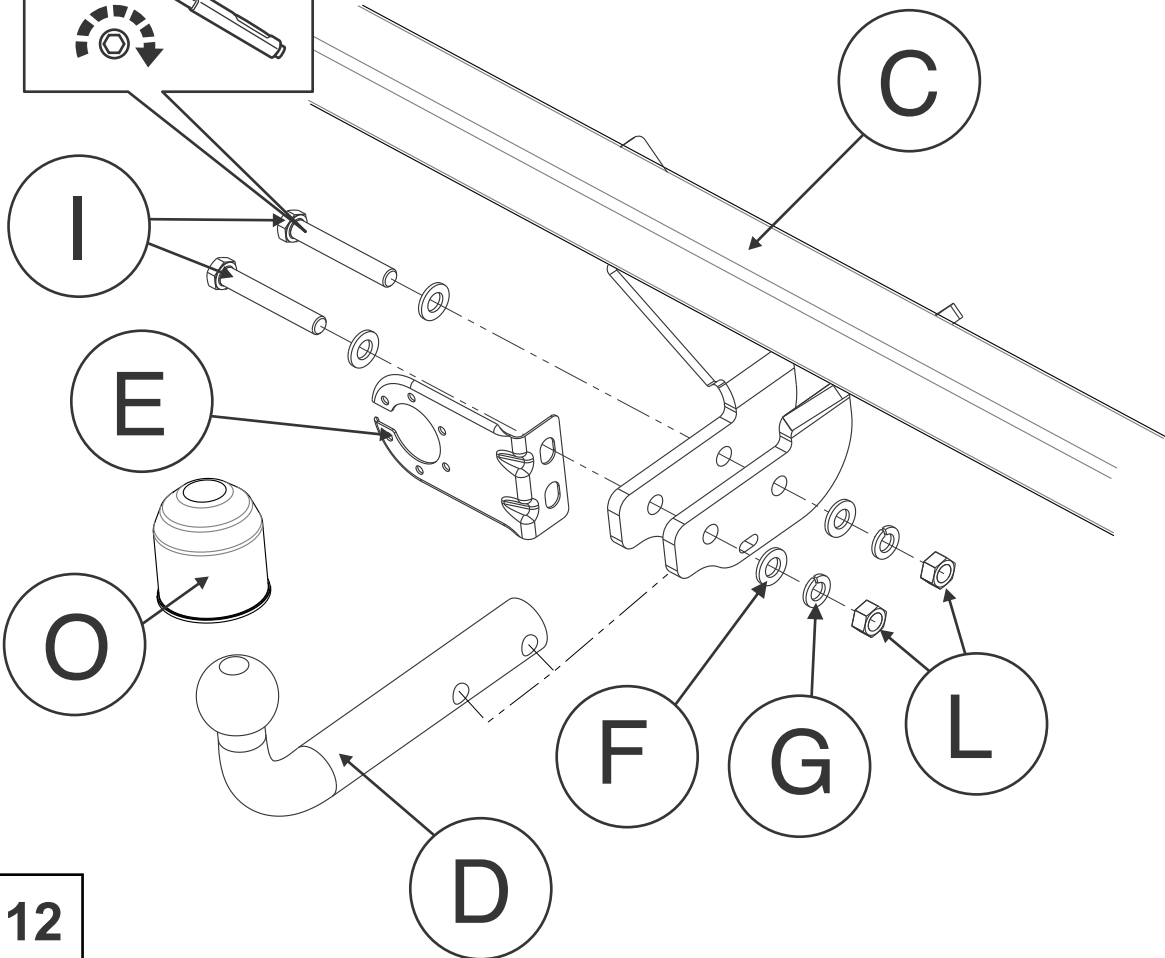
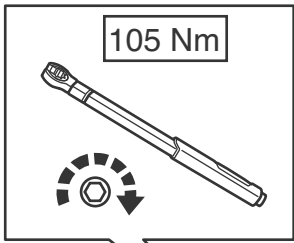
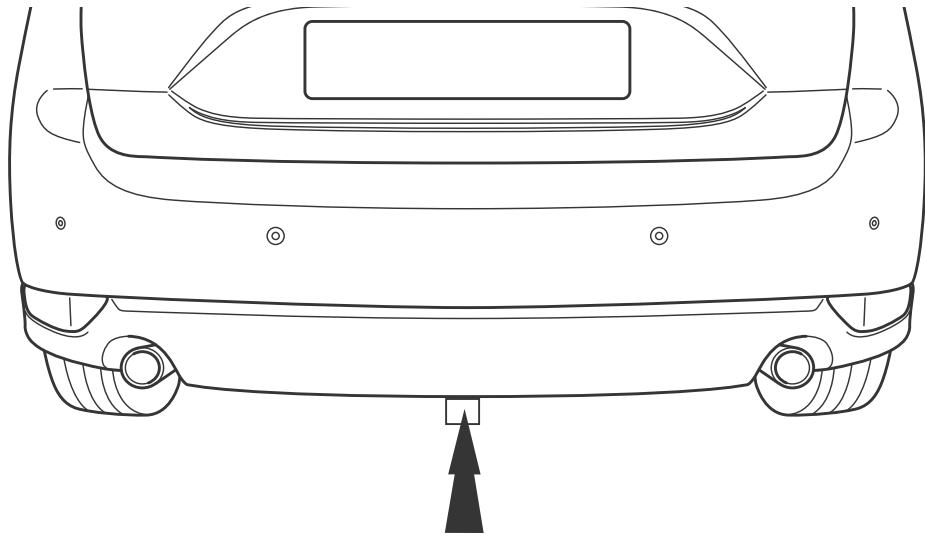




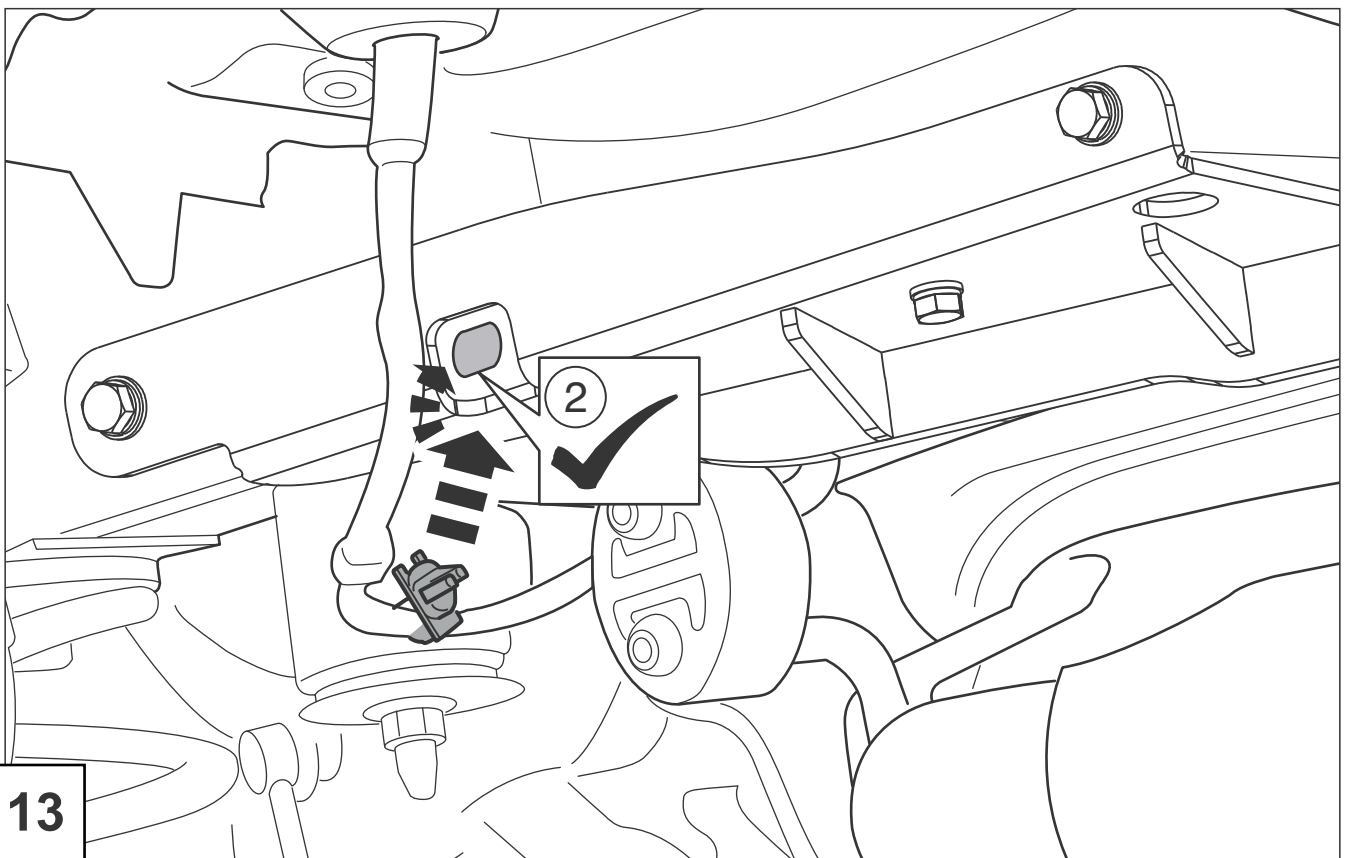
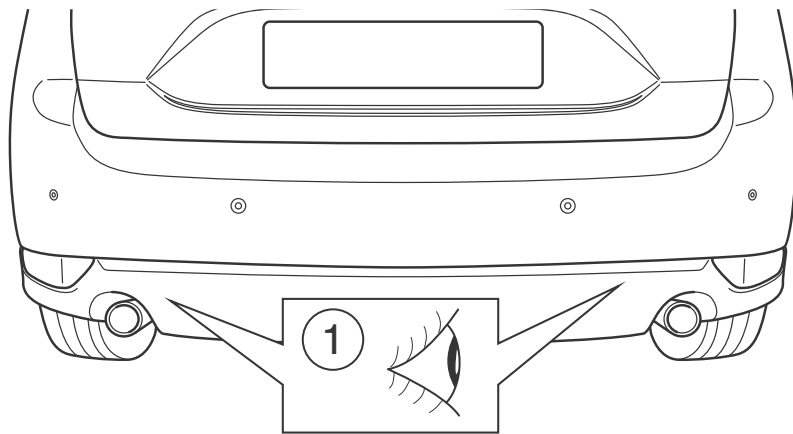
9











12



13



 1000 Km


	11	12
---	----	----

75Nm

105Nm

105Nm

75Nm

14

D
CZ
DK
E
F
SF
GB
GR
I
N
NL
PL
S
P
H
RUS

Der Freiraum nach Anhang VII, Abbildung 30 der Richtlinie 94/20/EG ist zu gewährleisten.

Volný prostor ve smyslu Přílohy VII, obr. 30 Směrnice č. 94/20/EG musí být zaručen.

Frirummet skal overholdes iht. bilag VII, fig. 30 i direktiv 94/20/EF.

Debe garantizarse el espacio libre, conforme al anexo VII, imagen 30 de la directiva comunitaria 94/20/CE.

L'espace libre doit être garanti conformément à l'annexe VII, illustration 30 de la directive 94/20/CE.

Liitteen VII, direktiivin 94/20/EY kuvan 30 mukainen vapaatila on taattava.

The clearance specified in appendix VII, diagram 30 of guideline 94/20/EC must be guaranteed.

Πρέπει να εξασφαλίζεται ο ελεύθερος χώρος σύμφωνα με το Παράρτημα VII, εικόνα 30 της Οδηγίας 94/20/EK.

Deve essere garantito lo spazio libero secondo l'allegato VII, figura 30 della direttiva 94/20/CE.

Frirummet etter tillegg VII, figur 30 i direktiv 94/20/EØF skal overholdes.

De tussenruimte volgens aanhangsel VII, afbeelding 30 van de richtlijn 94/20/EG moet in acht worden genomen.

Zagwarantować swobodną przestrzeń zgodnie z załącznikiem VII, rysunek 30 dyrektywy 94/20/CE.

Glappet enligt bilaga VII, bild 30 i direktiv 94/20/EG ska garanteras.

O espaço livre, conforme especificado no Anexo VII, figura 30 da directiva 94/20/CE, deve ser garantido.

Gondoskodjon a 94/20/EK irbnyelv VII. Fűggelékben leírt, a 30. ábrán látható szabad tér betartásblyl.

Необходимо обеспечить свободное место согласно директиве ЕС 94/20 см. приложение VII, изображение 30

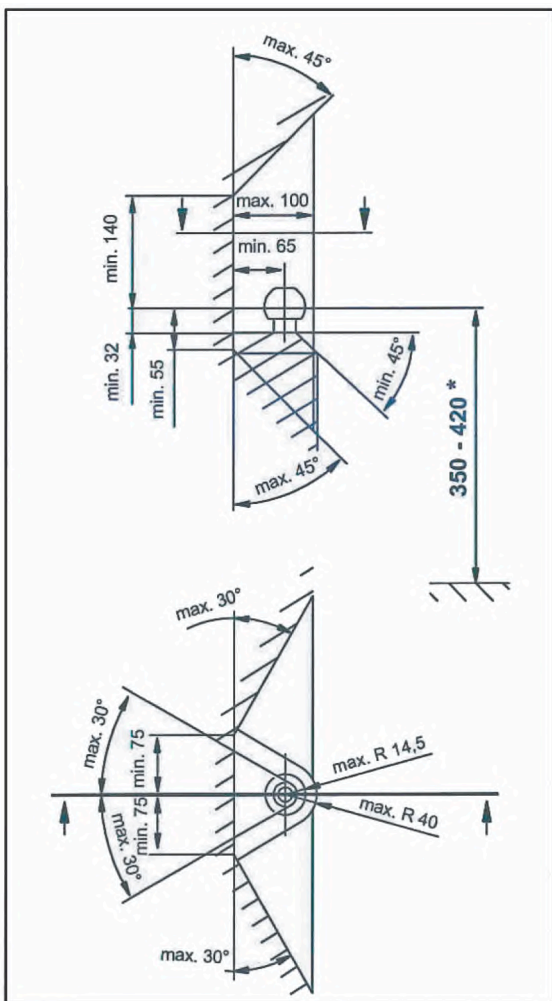


Abbildung 30

D
CZ
DK
E
F
SF
GB
GR
I
N
NL
PL
S
P
H
RUS

* bei zulässigem Gesamtgewicht des Fahrzeuges

* při celkové přípustné hmotnosti vozidla

* ved tilladt totalvægt for køretøjet

* con peso total autorizado del vehículo

* pour poids total en charge autorisé du véhicule

* Ajoneuvon suurimmalla sallitulla kokonaispainolla

* at gross vehicle weight rating

* για το επιτρεπτό μικτό βάρος του οχήματος

* per il peso complessivo ammesso del veicolo

* ved kjøretøyet's tillatte totalvekt

* bij toegestaan totaal gewicht van het voertuig

* przy dopuszczalnym ciężarze całkowitym pojazdu

* vid fordonets tillåtna totalvikt

* com o peso total permitido do veículo

* a gépjármű megengedett összsúlya esetén

* При допустимой общей массе автомобиля

НАЗНАЧЕНИЕ:

Тягово-сцепное устройство (далее ТСУ) предназначено для шарнирной сцепки автотранспортного средства с буксировочным прицепом. Технические характеристики ТСУ соответствуют требованиям ГОСТ 28248-89, ОСТ 37.001.299-93, ТУ 4591-001-64264699-2012. ТСУ обеспечивает сцепку автотранспортного средства с прицепами различных марок.

ЭКСПЛУАТАЦИЯ, ТО, ТРЕБОВАНИЯ БЕЗОПАСНОСТИ:

Не допускается буксировка прицепов со скоростью более 80 км/час. Техническое обслуживание ТСУ заключается в периодическом осмотре, подтяжке болтовых соединений, смазке сцепного шара любой консистентной смазкой непосредственно перед зацеплением прицепа.

Рекомендуется использовать прилагаемый колпачок для защиты сцепного шара без зацепленного прицепа.

Регламентные работы выполнять по единым регламентам автомобиля. Подтяжку болтовых соединений и проверку геометрии сцепного шара ТСУ проводить при техническом обслуживании автомобиля.

При установке и техническом обслуживании ТСУ необходимо соблюдать требования техники безопасности для соответствующих работ.

ГАРАНТИЙНЫЕ ОБЯЗАТЕЛЬСТВА:

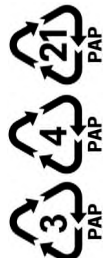
Гарантийный срок составляет 12 месяцев со дня продажи в торговой сети, при условии его эксплуатации в полном соответствии с настоящим руководством.

Предприятие не несет ответственности за безопасность и надежность работы ТСУ при внесении потребителем изменений в его конструкцию. Рассмотрение претензий к продукции производится при наличии отметки о продаже, заверенной штампом организации, продавшей ТСУ, и подписью продавца.

Наклейку с серийным номером ТСУ и паспорт изделия (данная инструкция по установке) предприятия-изготовителя сохранять до окончания гарантийного срока.

ОХРАНА ОКРУЖАЮЩЕЙ СРЕДЫ

Утилизируйте упаковку правильно. Рекомендуется сдавать на переработку. Не забывайте об охране окружающей среды.



Штамп ОТК

Серийный №

Комплектовщик

Дата изготовления

СВИДЕТЕЛЬСТВО О ПРОДАЖЕ:

Продано _____
(наименование торговой организации, адрес)

Дата продажи _____ Подпись _____

Штамп организации, продавшей ТСУ

СВИДЕТЕЛЬСТВО ОБ УСТАНОВКЕ

ТСУ _____ установлено на автомобиль _____

Модель _____

Мы, как установщики ТСУ на данное транспортное средство подтверждаем, что точки крепления установки ТСУ на кузове автомобиля, а также процесс установки отвечают требованиям схемы монтажа, указанной в данной инструкции по монтажу.

М.П. Дата установки _____ Подпись _____