

# TOYOTA RAV-4 (2013)

Технический паспорт

Защита переднего бампера



## Содержание

1. Общие сведения об изделии	2
2. Технические характеристики изделия	2
3. Комплектность поставки	3
4. Инструкция по монтажу	3
5. Инструкция по эксплуатации и техническому уходу	5
6. Сведения об упаковке	5
7. Свидетельство о приемке	5
8. Транспортирование и хранение	6
9. Гарантийные условия	6
10. Информация об изготовителе	7

### 1. Общие сведения об изделии

Дополнительное декоративно-защитное навесное оборудование предназначено для защиты передних и задних штатных бамперов, а также штатных порогов кузова автомобиля от возможных внешних повреждений. Принимая на себя воздействия механического характера, декоративная защита эффективно оберегает автомобиль от нежелательных царапин, трещин и вмятин.

Дополнительные навесные пороги не только защищают кузов автомобиля от возможных боковых внешних повреждений, но и исполняют роль ступени для более комфортной посадки в автомобиль.

Помимо функциональной нагрузки дополнительное навесное оборудование несет в себе и эстетическую, делая автомобиль более ярким и привлекательным.

### 2. Технические характеристики изделия

Дополнительное декоративно-защитное навесное оборудование изготовлено из стали покрытой автоэмалью чёрного цвета с предварительно нанесённой грунтовкой. Автоэмали обладают повышенной прочностью и эластичностью, что позволяет окрашенным изделиям хорошо переносить механические и атмосферные воздействия.

Переходные кронштейны, на которые крепится декоративная защита, изготовлены из углеродистой стали. Они надежно крепят навесное оборудование к кузову автомобиля.

Продукция не подлежит обязательному подтверждению соответствия, так как она не значится в части 2 «Компоненты транспортных средств» Приложения №1, устанавливающего Перечень объектов технического регулирования, на которые распространяется действие технического регламента Таможенного союза «О безопасности колесных транспортных средств», и Приложения №10, устанавливающего Перечень требований к типам компонентов транспортных средств Технического регламента Таможенного Союза ТР ТС 018/2011 «О безопасности колесных транспортных средств».

### 3. Комплектность поставки

#### 1. Защита переднего бампера, 1 шт.





Защита переднего бампера $\varnothing 76 + \varnothing 57$ (TR4001-13B)	Защита переднего бампера $\varnothing 76$ (TR4002-13B)	Защита переднего бампера $\varnothing 57 + \varnothing 57$ (TR4003-13B)	Защита переднего бампера $\varnothing 57$ (TR4004-13B)
			

#### 2. Переходной кронштейн (правый, левый), 1 шт.

#### 3. Втулка, 2 шт.

#### 4. Закладной болт с проволокой, 2 шт.

#### 5. Крепеж:

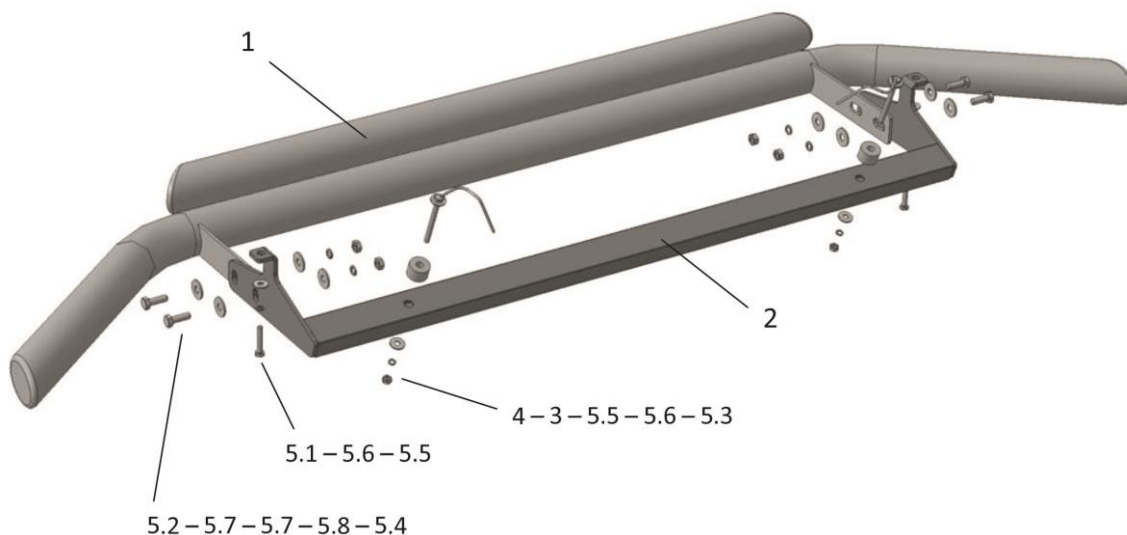
			
5.1 Болт М6х35, 2 шт. 5.2 Болт М8х25, 4 шт.	5.3 Гайка М8, 4 шт. 5.4 Гайка М6, 2 шт.	5.5 Шайба 6, 4 шт. 5.7 Шайба 8, 8 шт.	5.6 Шайба пружинная 6, 4 шт. 5.8 Шайба пружинная 8, 4 шт.

#### 6. Технический паспорт изделия, 1 шт.

#### 7. Декларация о соответствии, 1 шт.

#### 8. Отдельная упаковка.

### 4. Инструкция по монтажу



#### Алгоритм установки.

1. При помощи закладных пластин (3) установить переходные кронштейны (2) на штатные отверстия в задней части кузова автомобиля (фото 1, 2, 3)
2. Закрепить изделие на переходных кронштейнах.
3. Выровнять конструкцию и затянуть все резьбовые соединения \*.

\* Рекомендуется затягивать резьбовые соединения согласно ОСТ-37.001.050-73 «Затяжка резьбовых соединений. Нормы затяжки» (табл.1).



Фото 1.



Фото 2.

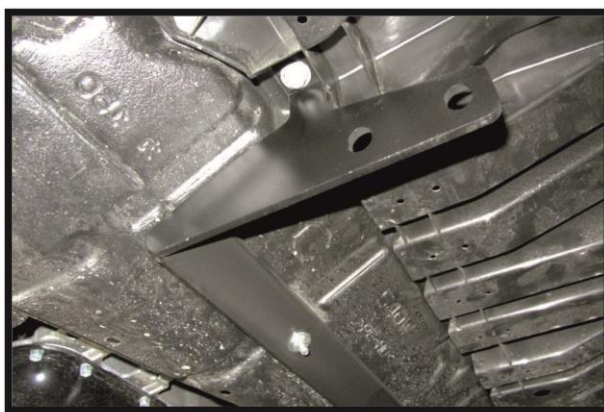


Фото 3.

Таблица 1

Номинальный диаметр резьбы, мм	Максимальный крутящий момент затяжки резьбового соединения, Нм
6	5
8	16

**Внимание!** При установке защиты переднего бампера угол въезда меняется с 32° до 27°.

### 5. Инструкция по эксплуатации и техническому уходу

Декоративно-защитное оборудование с полимерным покрытием обладает высокими прочностными характеристиками, но несмотря на это указанная продукция нуждается в регулярном уходе с помощью чистящих средств.

В процессе эксплуатации навесного оборудования к нему из окружающей среды прилипают мелкие частицы металлических шипов, тормозных дисков, элементов автомобиля и т.п. Металл, прилипший на изделие, начинает на нем разлагаться, в результате чего образуются ржавые разводы, которые достаточно легко удаляются бытовыми чистящими средствами. Поэтому регулярно проводите мойку навесного оборудования, которая не займет много времени и сил. Для этого понадобятся тёплая вода, обычные моющие средства или мыльный раствор, губка и мягкая ткань. После мытья и споласкивания чистой водой поверхность вытирают сухой мягкой тканью.

**Избегайте чистящих средств, содержащих абразивные элементы – они могут оцарапать окрашенную поверхность.**

В связи с вышеизложенным, сообщаем, что появление налёта ржавчины на поверхности декоративно-защитного навесного оборудования, вследствие нерегулярного ухода за изделием **не** является гарантийным случаем, и такие изделия не могут быть заменены по гарантии.

## **6. Сведения об упаковке**

Изделия упаковываются в картонные коробки из пятислойного картона. Само изделие обернуто стретч-пленкой и пузырьковой пленкой. Клапаны картонных коробок скреплены металлическими скобами, швы клапанов коробок проклеены фирменным скотчем с символикой бренда.

## **7. Свидетельство о приемке**

Изделие: \_\_\_\_\_  
(наименование и код изделия)

изготовлено в соответствии с требованиями технических регламентов и признано годным к эксплуатации.

МП \_\_\_\_\_ Контролер ОТК: \_\_\_\_\_  
(личная подпись / расшифровка подписи)

\_\_\_\_\_ (дата)

## **8. Транспортирование и хранение**

Транспортирование изделия должно осуществляться в крытых транспортных средствах и быть упаковано в соответствии с разделом 6 «Сведения об упаковке».

Изделие должно храниться в индивидуальной упаковке (раздел 6 «Сведения об упаковке») в условиях, обеспечивающих его сохранность от механических воздействий, загрязнений и действий агрессивных сред.

## **9. Гарантийные условия**

Предприятие-изготовитель исполняет гарантийные обязательства в течении 12 месяцев со дня продажи при соблюдении потребителем условий транспортировки, хранения, монтажа и эксплуатации, установленных настоящим паспортом.

Изготовитель предоставляет возможность по ремонту изделия (если изделие подлежит таковому) на протяжении гарантийного срока. Потребитель в случае обнаружения в товаре недостатков, влияющих на его технические характеристики и эксплуатационные показатели, вправе потребовать замены на товар того же наименования или соразмерного уменьшения покупной цены.

Гарантийные обязательства распространяются на все сварные элементы изделия (швы).

На гарантийный ремонт изделие принимается только в чистом виде и в полной комплектации как при продаже (наличие упаковки не обязательно).

Гарантийные обязательства **не** распространяются в случае:

- несоблюдения потребителем рекомендаций данного паспорта и инструкций по монтажу и эксплуатации изделия;
- механического повреждения изделия, вызванного внешним воздействием;
- появления коррозии на изделии в результате повреждения его полимерного покрытия (сколов, царапин, вмятин);
- применения изделия не по назначению;
- стихийного бедствия.

Для гарантийного ремонта либо замены изделия необходимо предъявить правильно заполненный гарантийный талон с печатью продающей организации и датой продажи.

Акт рекламации на изделие приобретенное частными лицами, заполняется в месте приобретения изделия.

Для гарантийного ремонта или замены изделия, приобретенного юридическими лицами, необходимо предоставить акт рекламации, подписанный руководителем организации и заверенного оригинальной печатью организации.

Акт рекламации должен включать в себя:

- название и реквизиты организации;
- время и место составление акта;
- фамилии лиц, составивших акт и их должности;
- время ввода изделия в эксплуатацию;
- подробное описание выявленных недостатков и обстоятельств при которых они обнаружены;
- заключение комиссии о причинах неисправности.

## **10. Информация об изготовителе**

Предприятие-изготовитель изделия: ООО «Слитков».

Тел./факс: +7 (8452) 41-91-91

Юридический адрес: 410065, г. Саратов, ул. Лунная, д. 28, кв. 291.

Адрес фактического местонахождения: г.Саратов, Промзона ВСО Ленинского района.

## ГАРАНТИЙНЫЙ ТАЛОН №

Талон действителен при наличии всех штампов и отметок

<b>Наименование изделия:</b>	<b>Дата приобретения:</b>	
<b>Код изделия:</b>	<b>Ф.И.О. и адрес покупателя:</b>	
<b>Название и юридический адрес продающей организации:</b>	<b>Подпись продавца:</b>	<b>Печать продающей организации:</b>