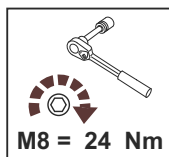


Polaris Ranger HD

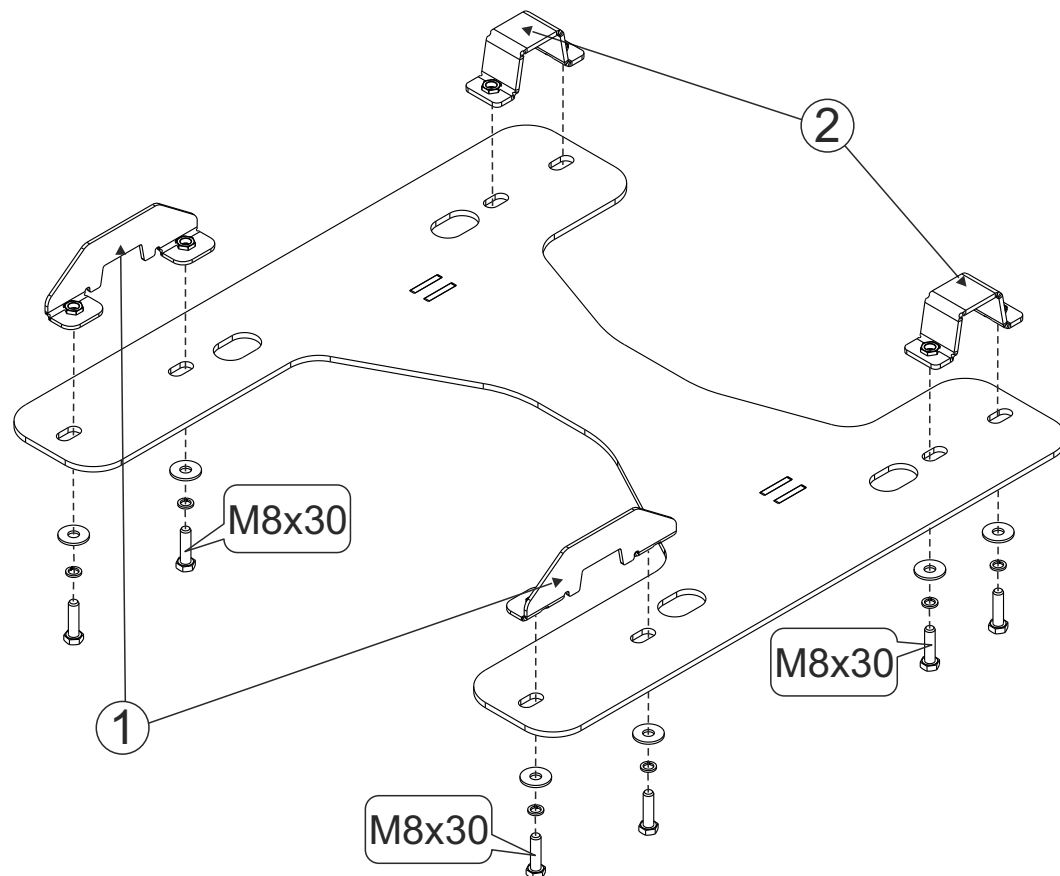
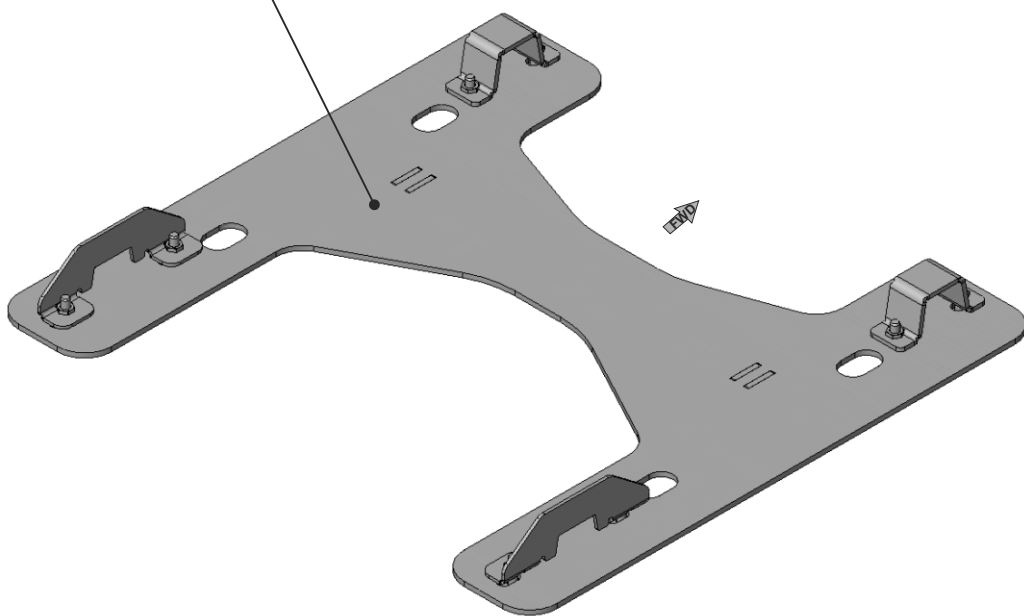
Material: steel

Основные комплектующие на защиты

Наименование	Защита	Комплектация
Осн. часть	МП 0119	2 x Хомут
		8 x Шайба 8 8 x Шайба 8Г
		2x Пружинный фиксатор
		8x Болт M8x30 2x Коромысло



МП 0119



Polaris Ranger HD Установка площадки под снеговой отвал.

1. Снять с квадроцикла штатную пластиковую защиту.
 2. Установить хомуты поз. 1,2 в подходящие места рамы квадроцикла в том положении, которое показано на схеме.
 3. Сделать пробную установку площадки.
 4. Снять площадку, разметить и вырезать отверстия под крепёжные винты в штатной пластиковой защите.
 5. Поставить на место штатную пластиковую защиту, установить площадку для крепления снегового отвала, обтянуть крепёж.
- Площадка для крепления снегового отвала полностью совместима с защитой Storm №2278. Хомуты поз.1,2 одновременно являются крепёжными деталями защиты Storm.

STORM

190020 г.СПб наб. Обводного канала д. 150 тел: (812) 495-95-49, 335-05-25

STORM

190020 г.СПб наб. Обводного канала д. 150 тел: (812) 495-95-49, 335-05-25