

---

## Fitting instructions

---

Make: Toyota/Lexus

---

Land cruiser V8; 2007->

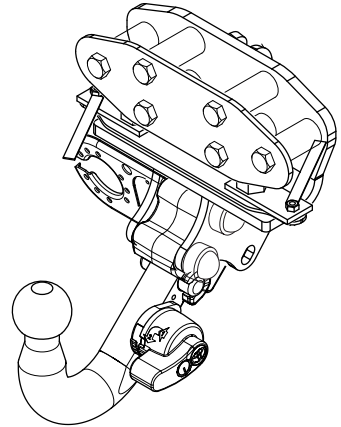
---

LX 570; 2007->

---

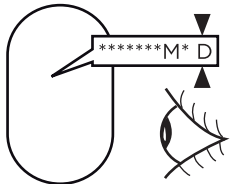
Type: 4247

---

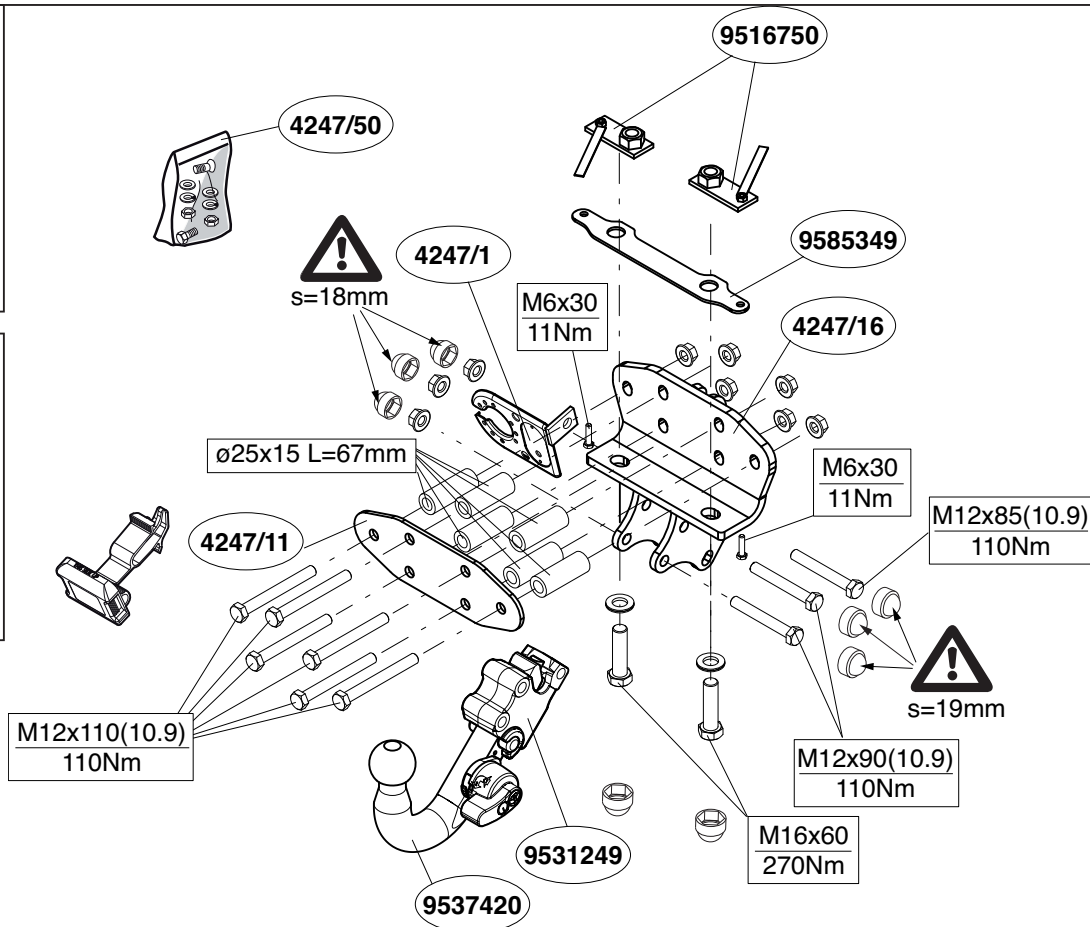
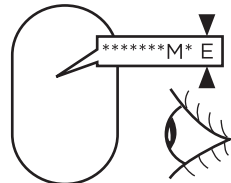


- NL Montagehandleiding
- GB Fitting instructions
- D Montageanleitung
- F Instructions de montage
- S Monteringsanvisningar
- DK Montagevejledning
- E Instrucciones de montaje
- I Istruzioni per il montaggio
- PL Instrukcja montażu
- SF Asennusohjeet
- CZ Pokyny k montáži
- H Szerelési útmutató
- RUS Руководство для монтажа

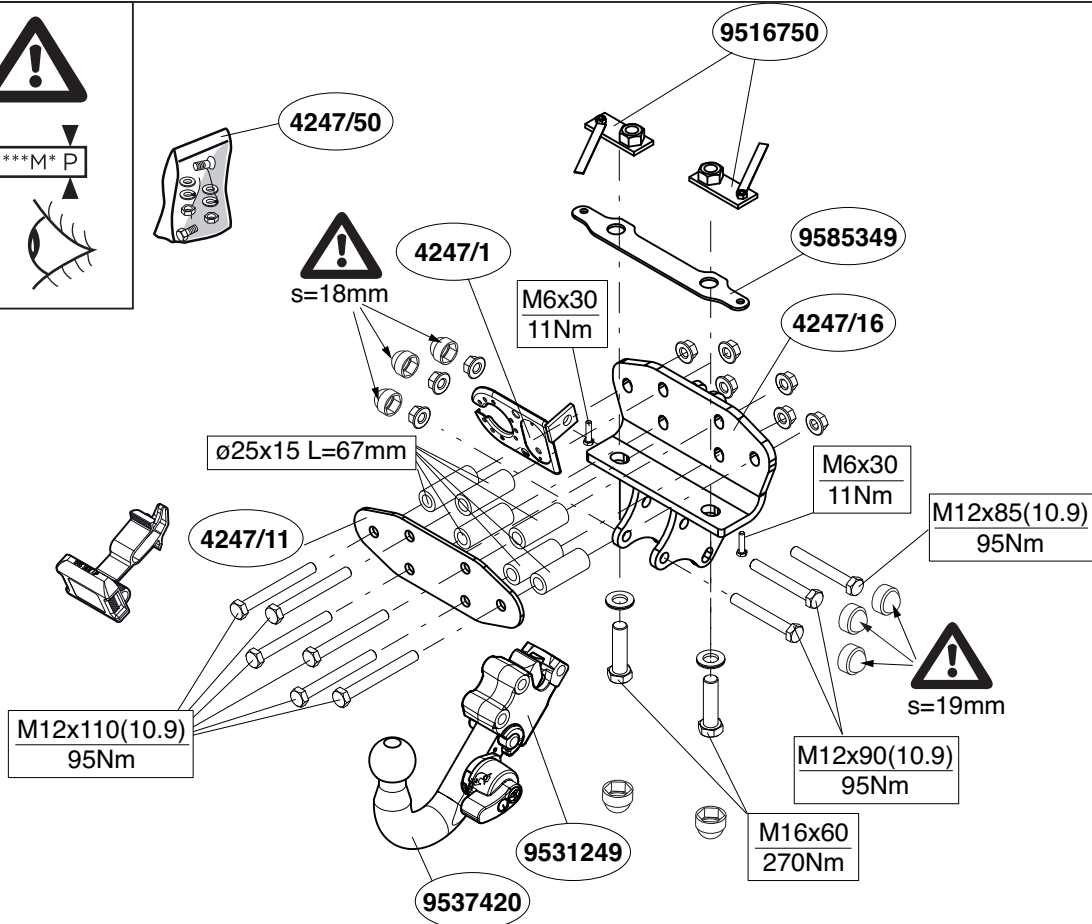
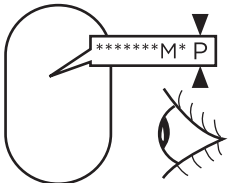
ser.nr:

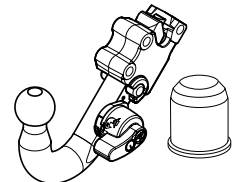
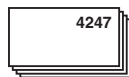
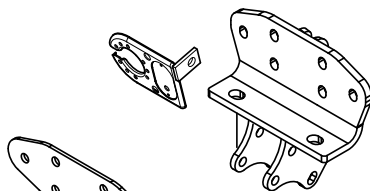
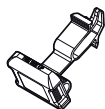
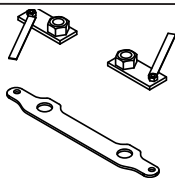
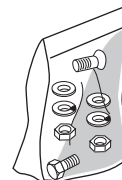
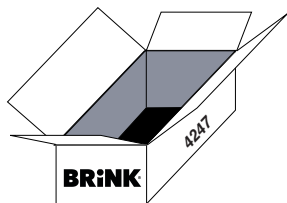


ser.nr:



ser.nr:





(6x) M12x110 (10.9)



(6x)  $\varnothing 25 \times 15$  L=67mm



(8x) M12 (10)



(2x) M16x60 (8.8)



(2x) M16



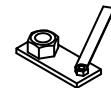
(2x) M6x30 (8.8)



(1x) M12x85 (10.9)



(2x) M12x90 (10.9)



(2x)



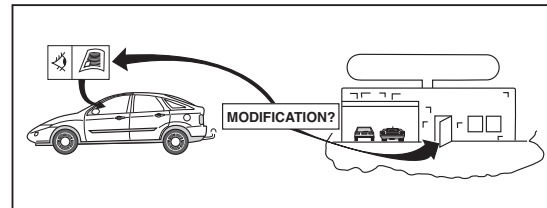
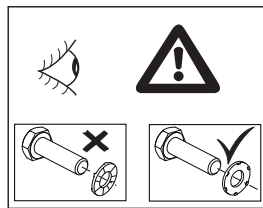
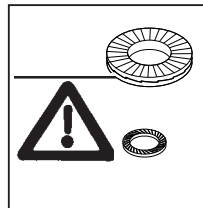
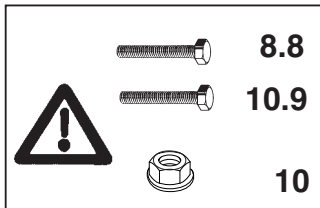
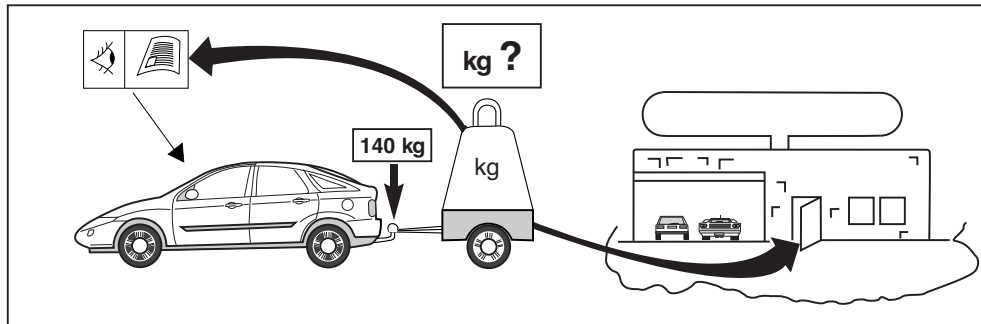
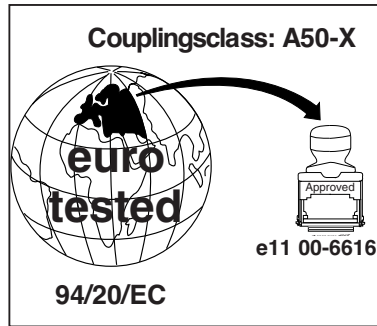
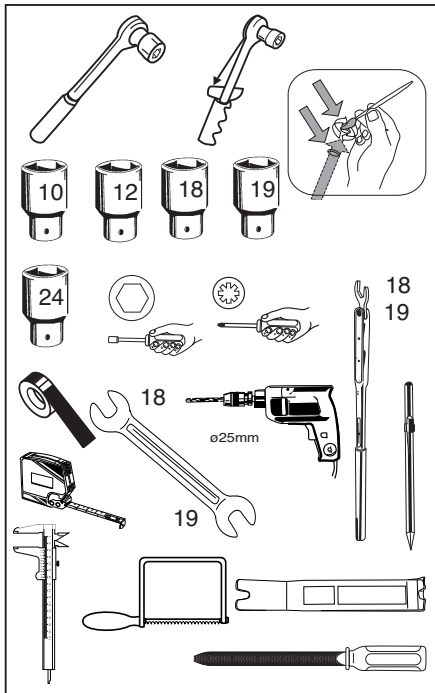
(3x) M12 S=19mm

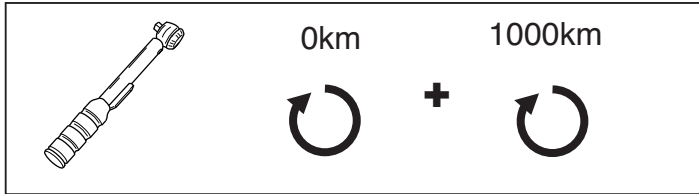


(3x) M12 S=18mm



(2x) M16





**NOTE:**

\* Should this installation process entail the cutting of the bumper – conformation **MUST** be obtained by the installation engineer of the customer's acceptance prior to completion. Brink Towing Systems do not accept responsibility for any matters arising as a result of this miscommunication.

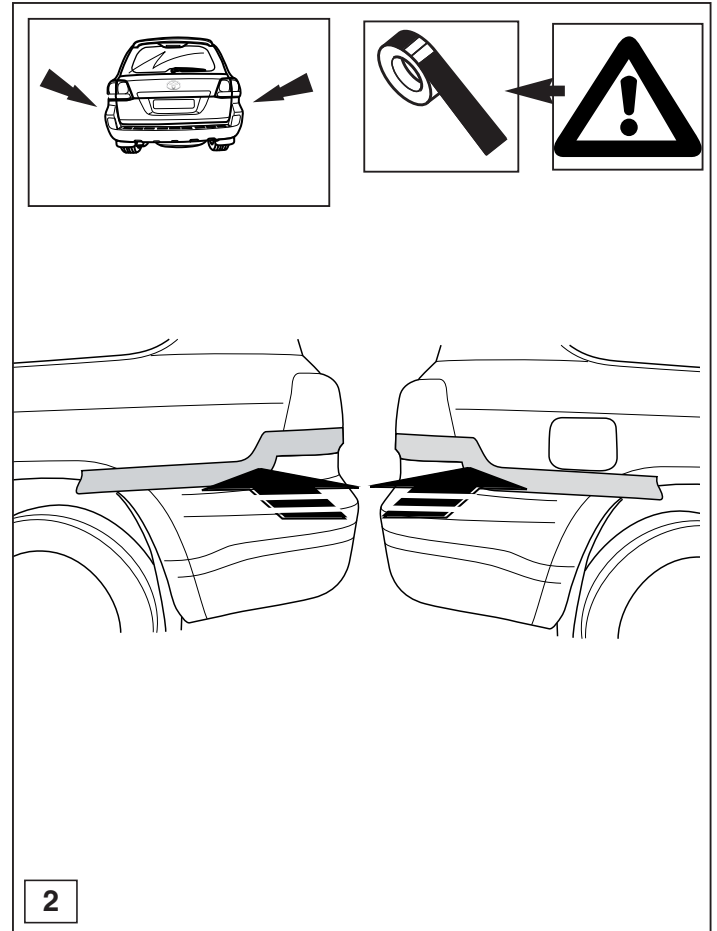
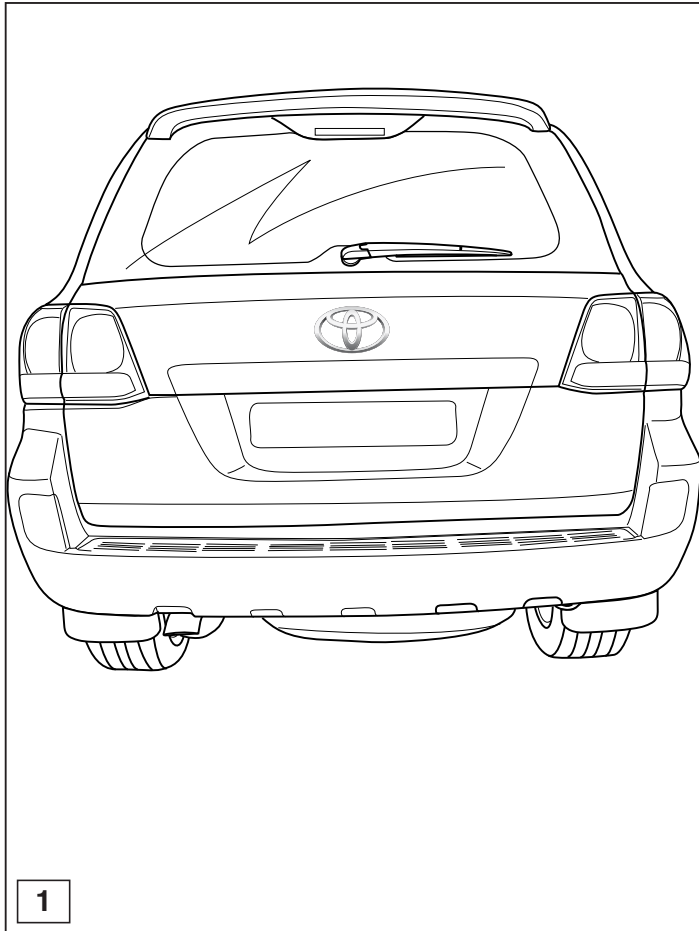
**All measurements are in mm!**

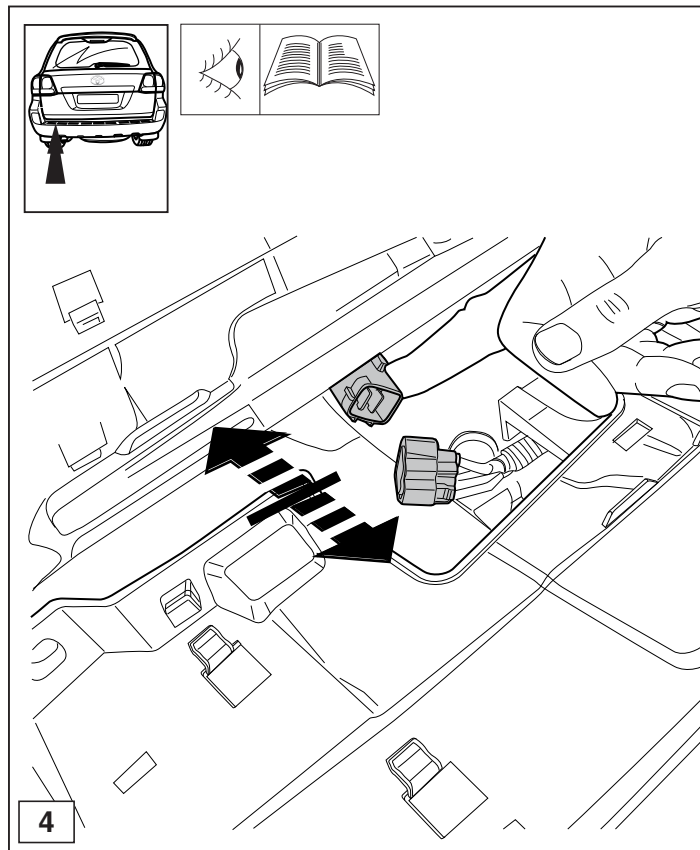
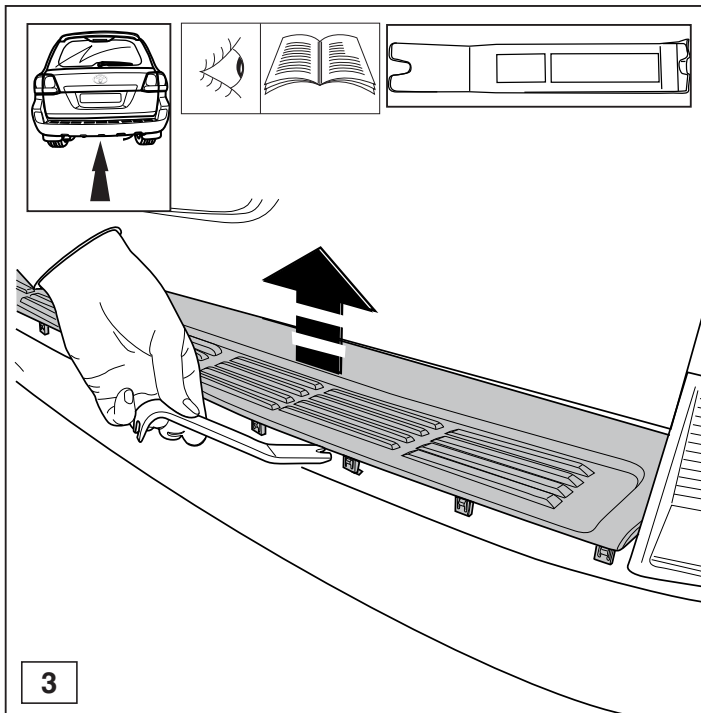
**HINWEISE:**

\* Die für das Fahrzeug zugelassene Anhängelast ist den Fahrzeug Unterlagen zu entnehmen. Bei Änderungen des Fahrzeuggewichtes muß die höchstzulässige Anhängelast gegebenenfalls aus dem D-Wert nachgerechnet werden.

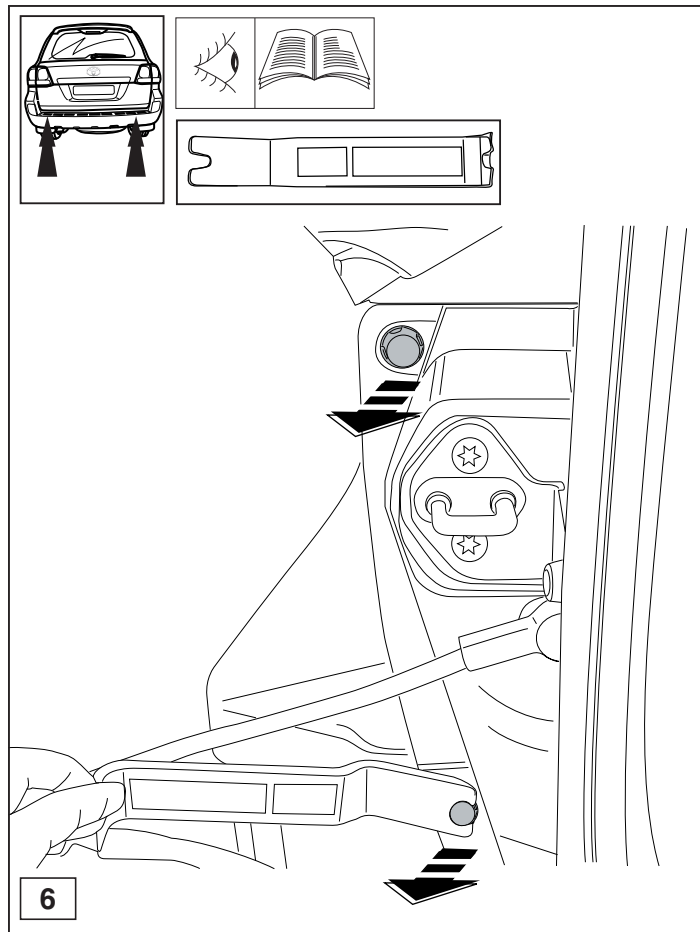
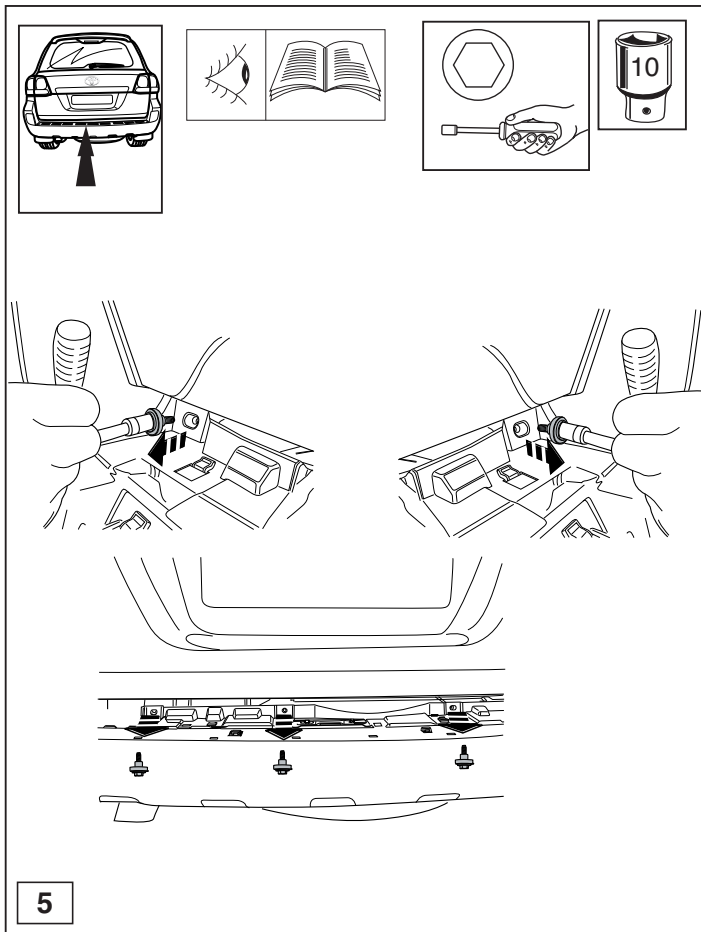
Auskunft hierüber kann Ihr Fachhändler oder der TÜV geben.

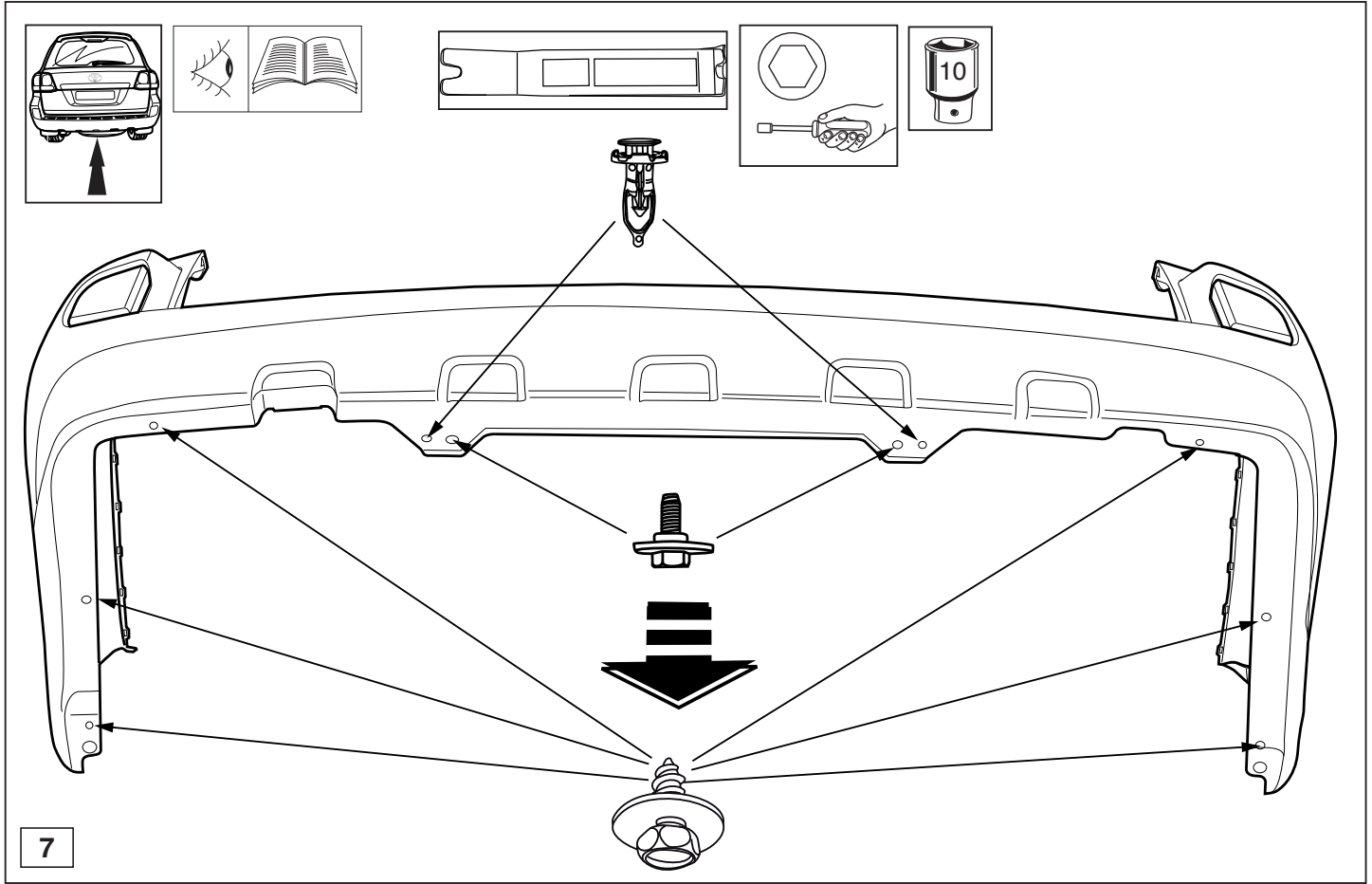
\* Elektrische Anlage gemäß StVZO anbringen.

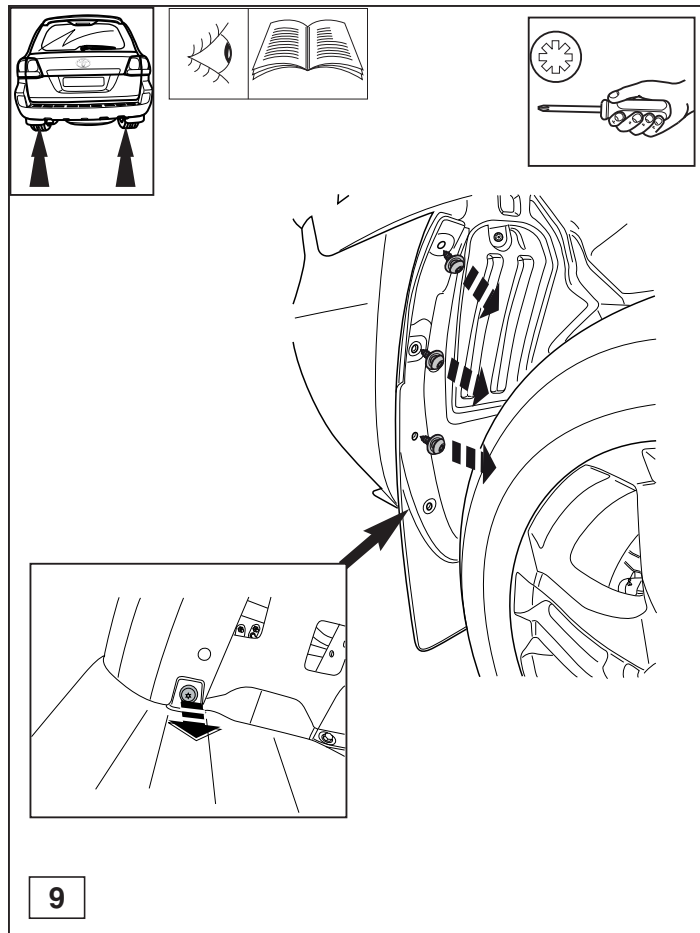
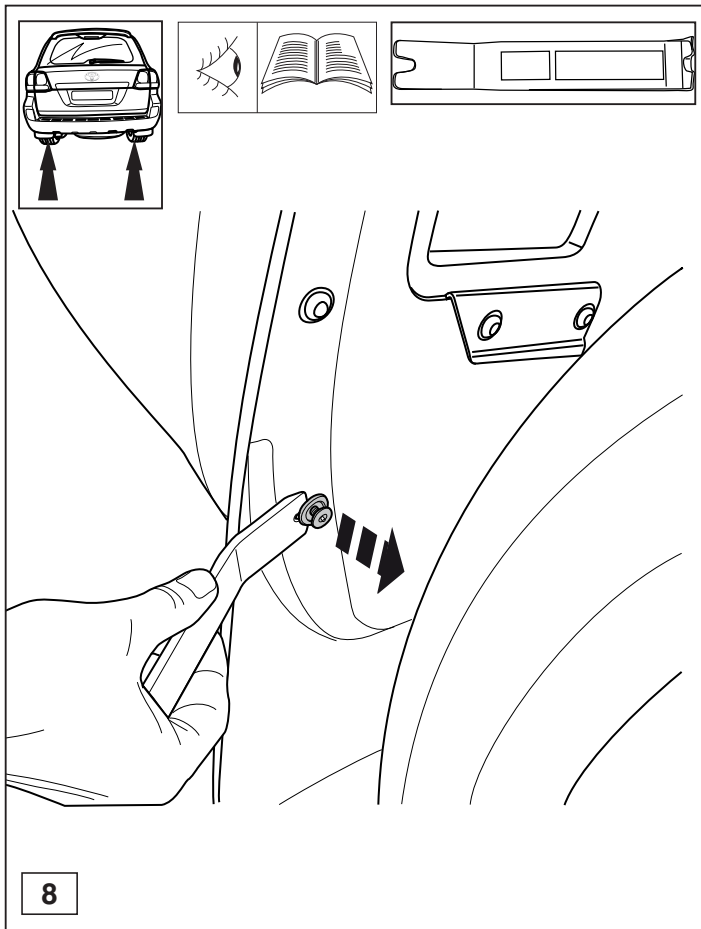


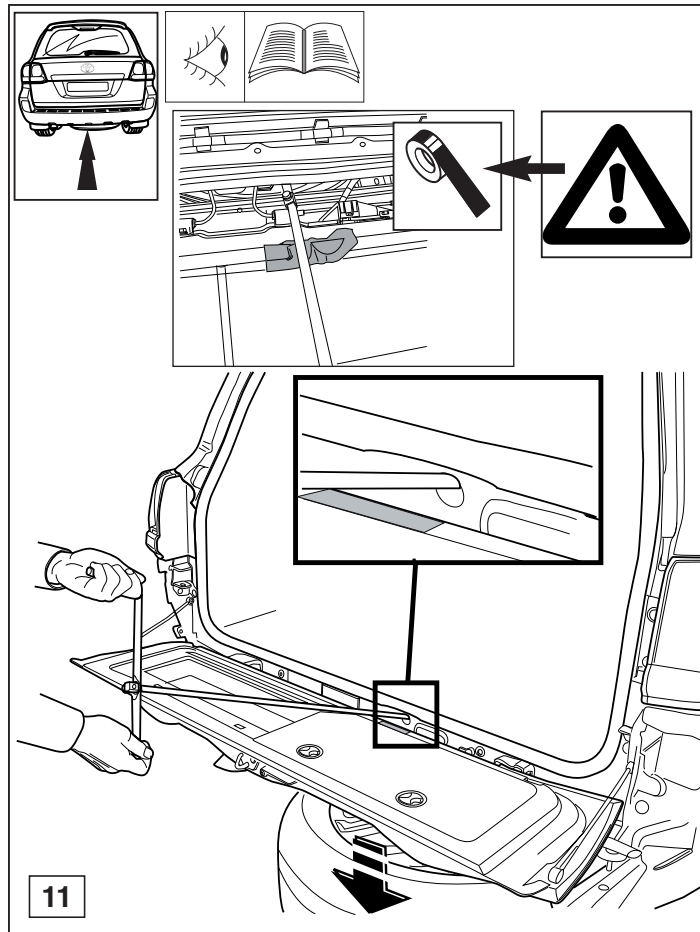
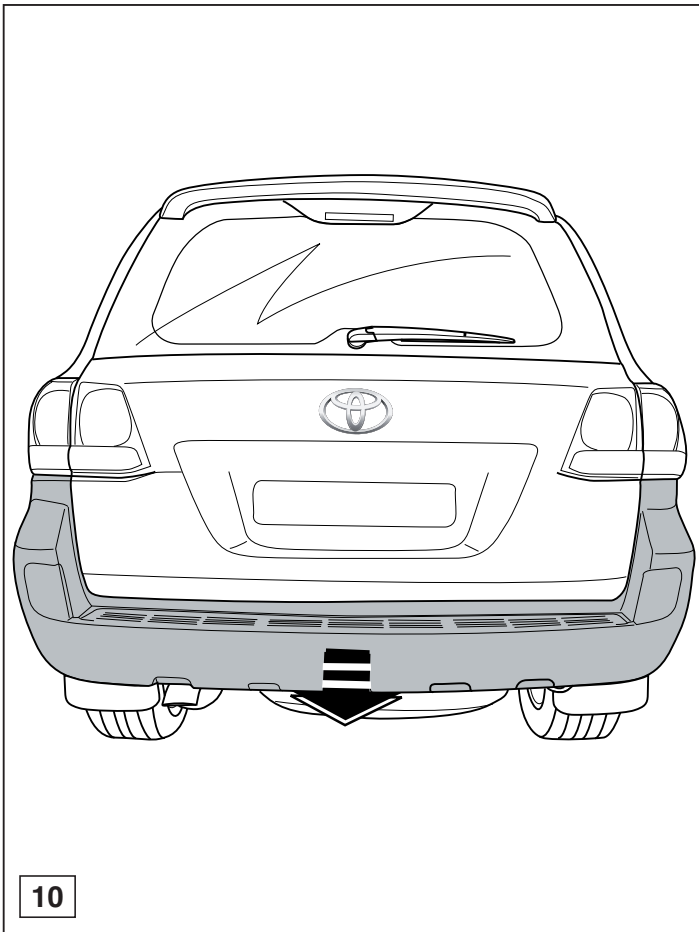


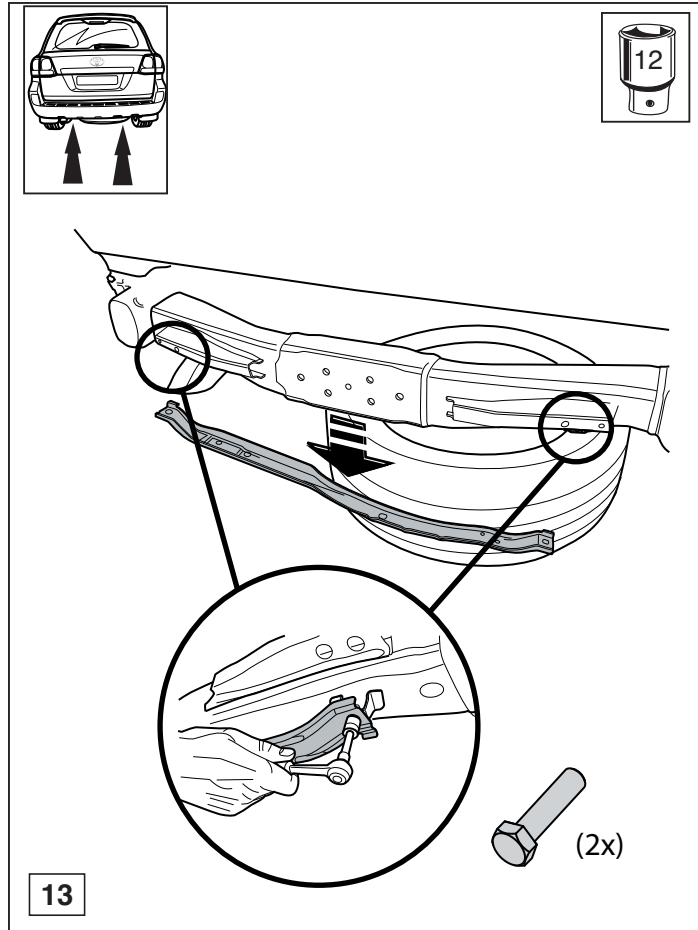
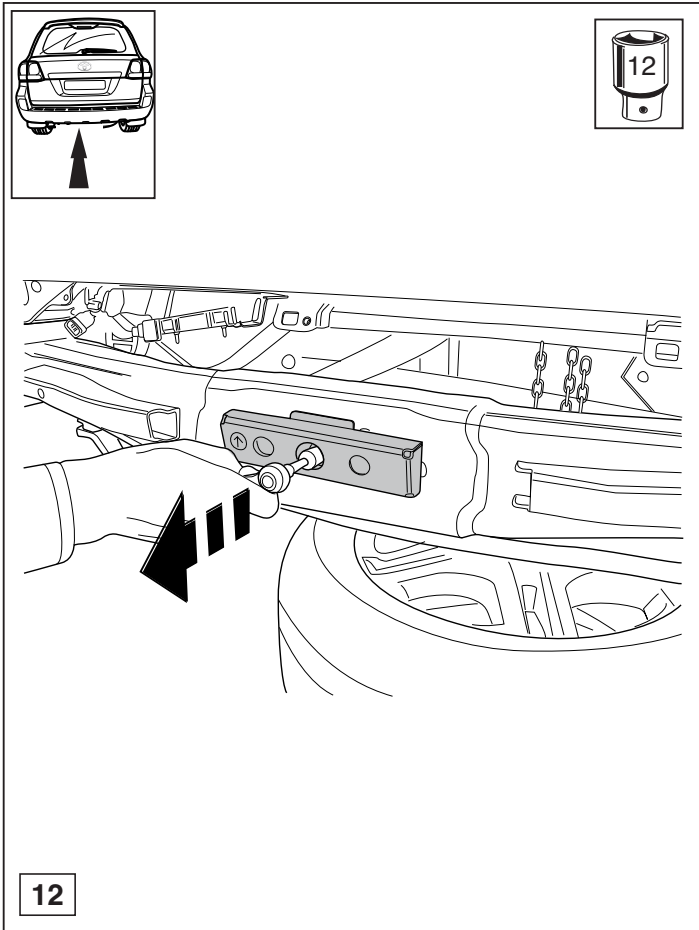


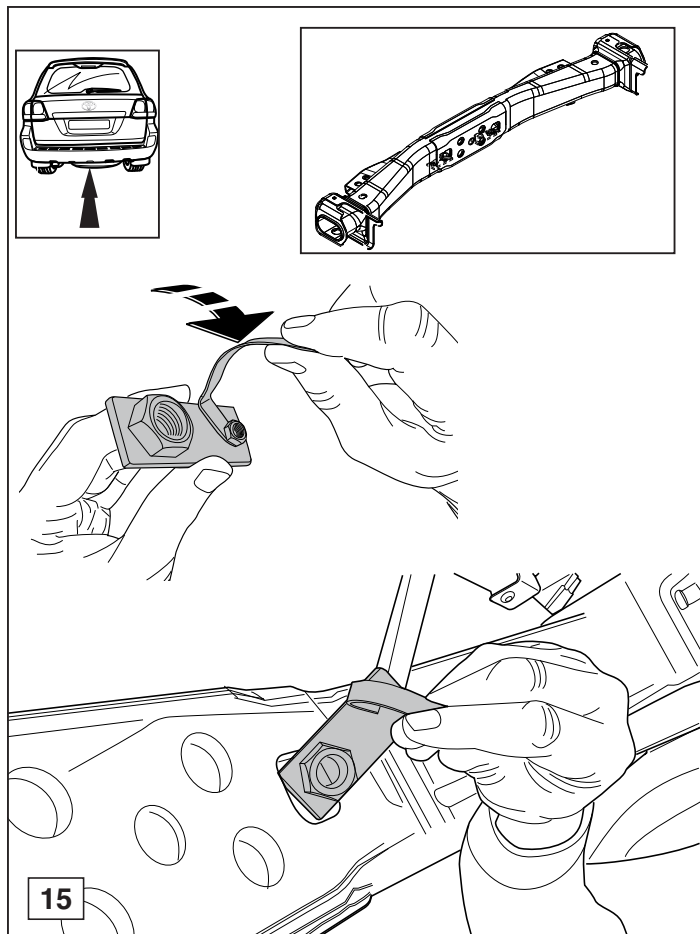
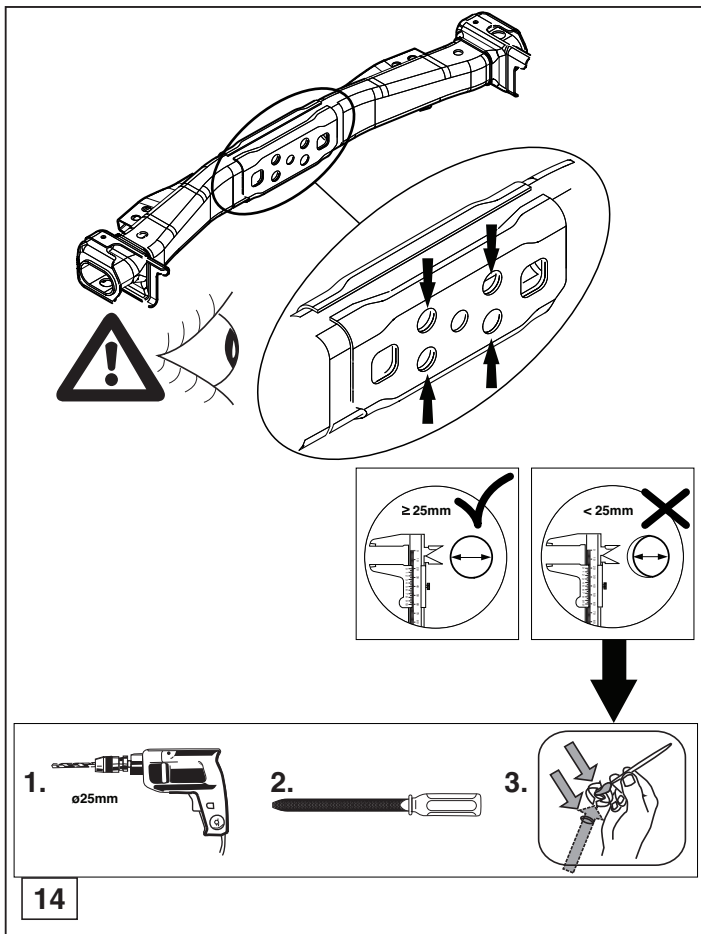


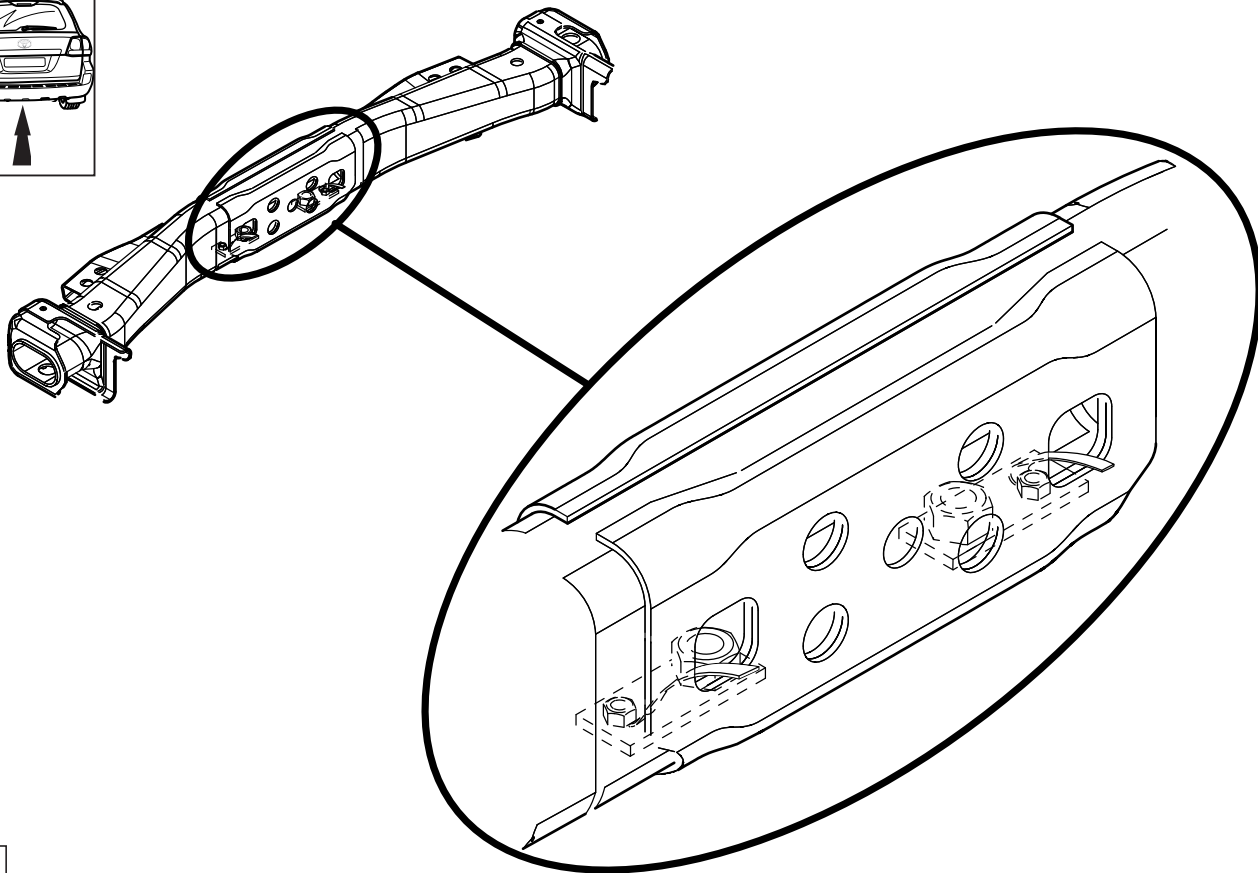
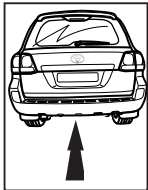




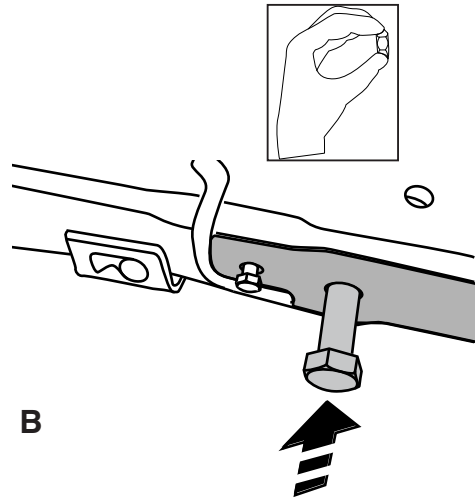
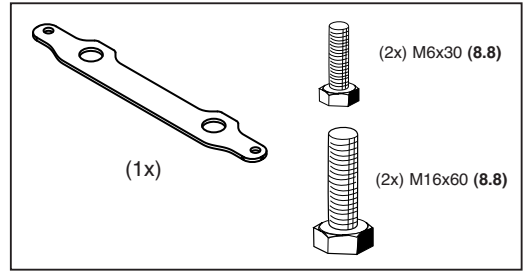
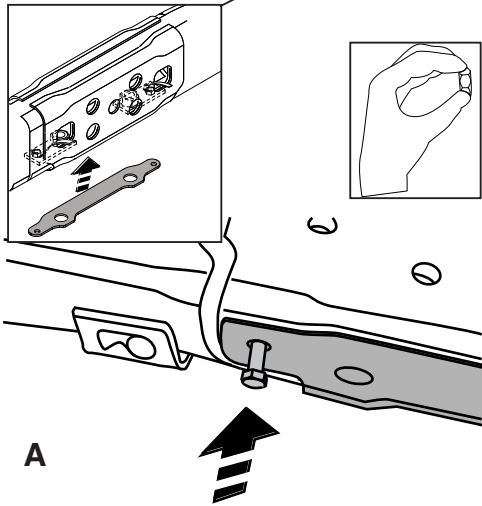
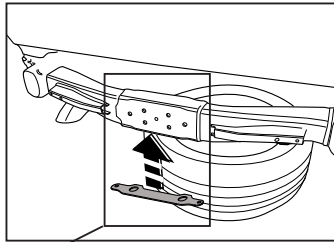
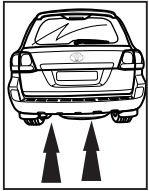






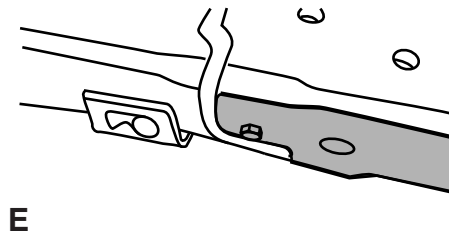
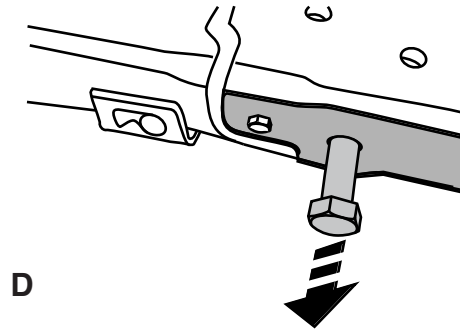
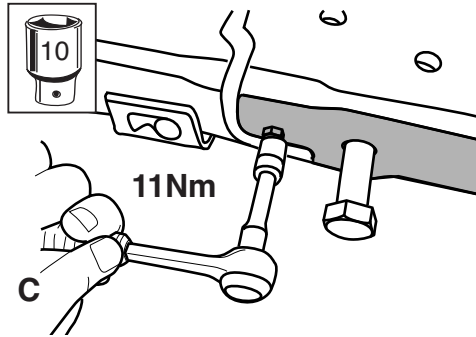
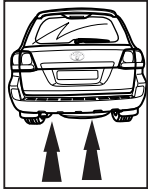


16

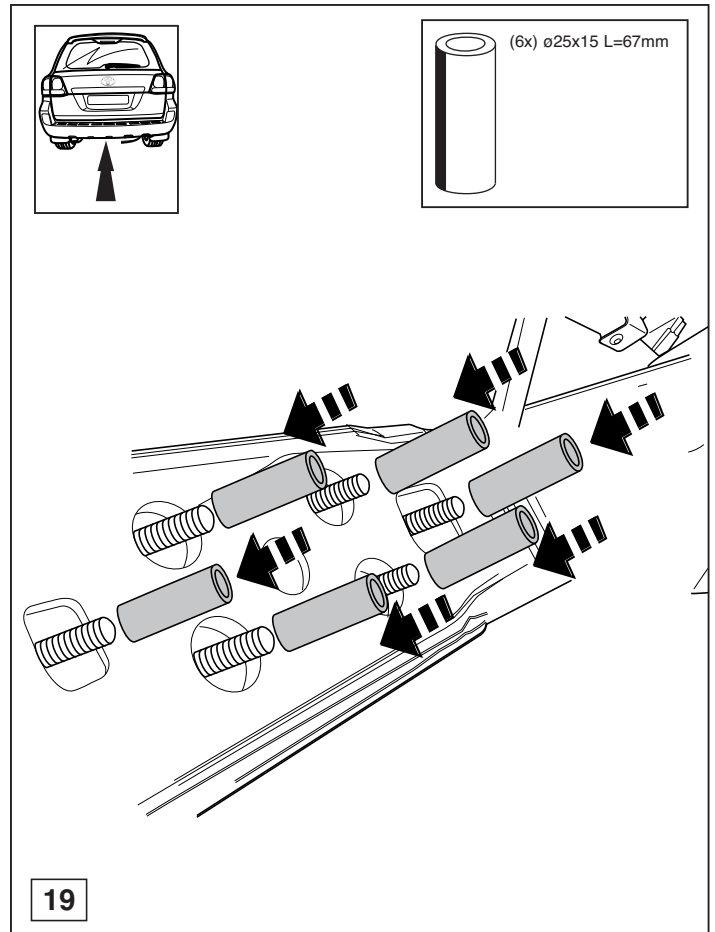
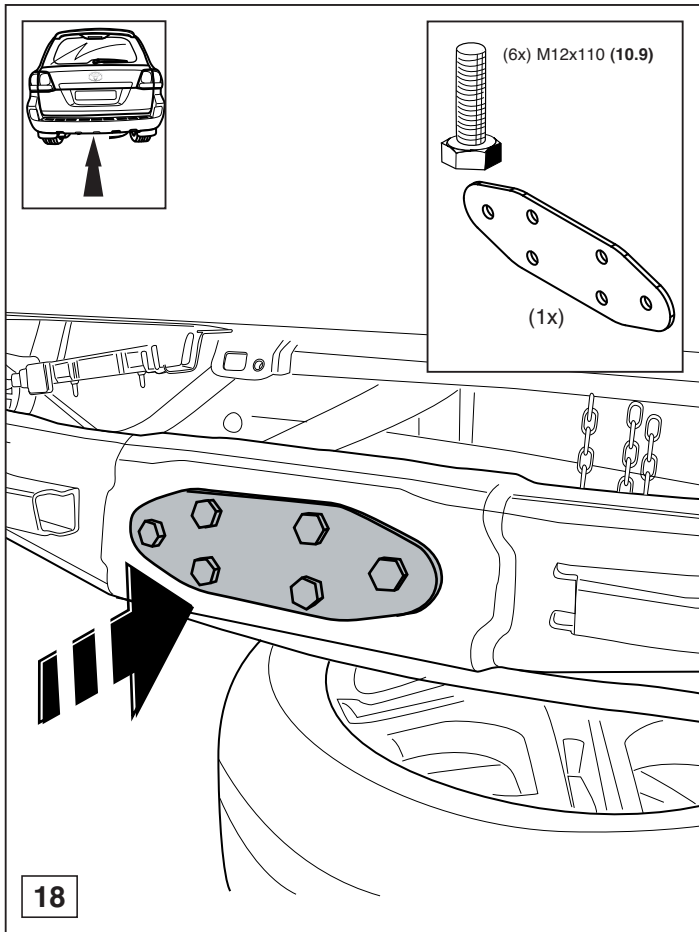


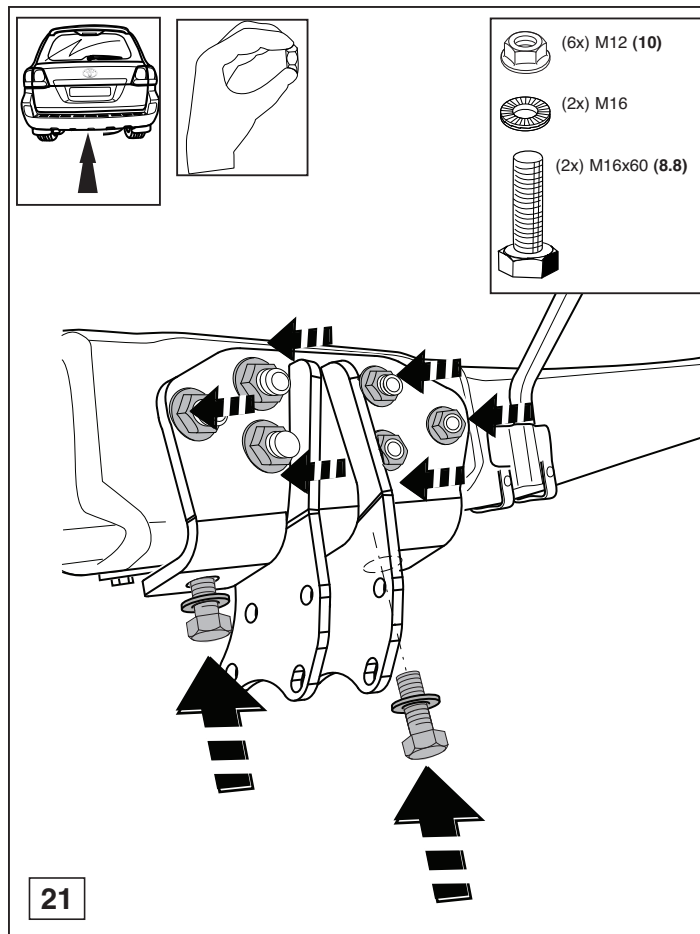
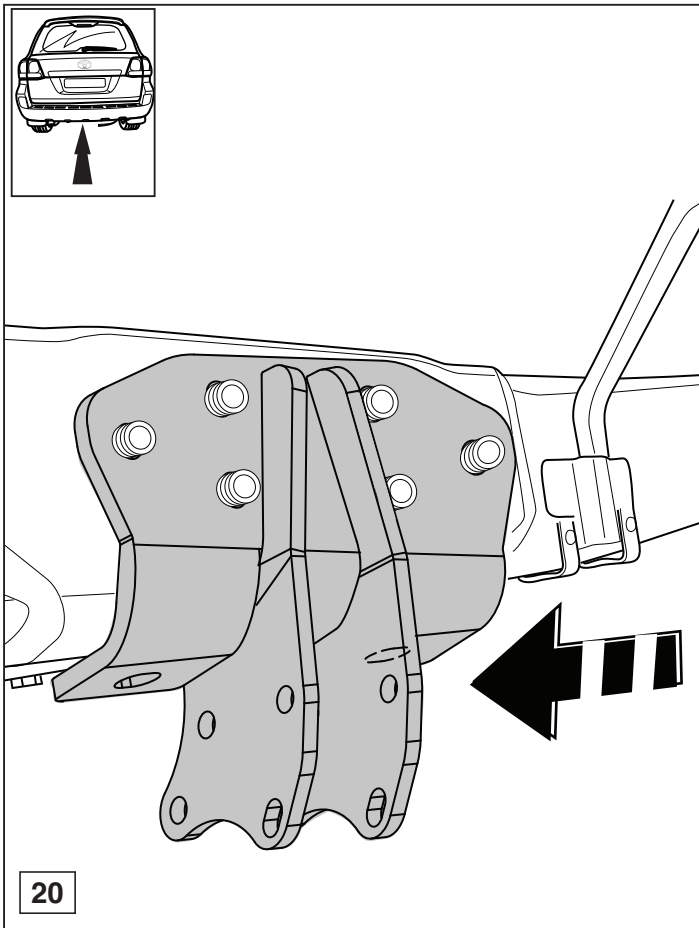
17a

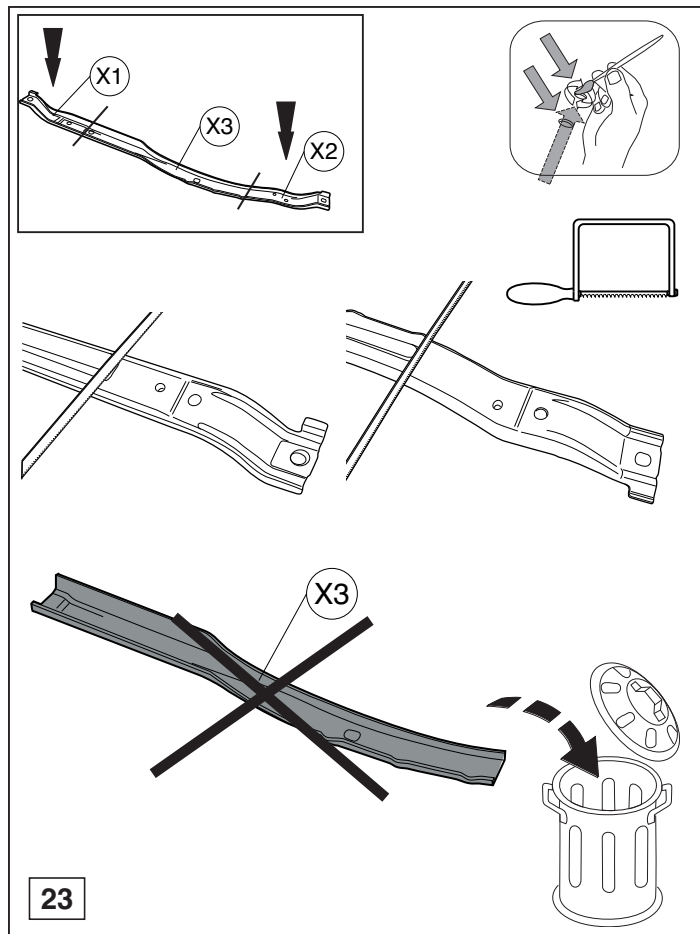
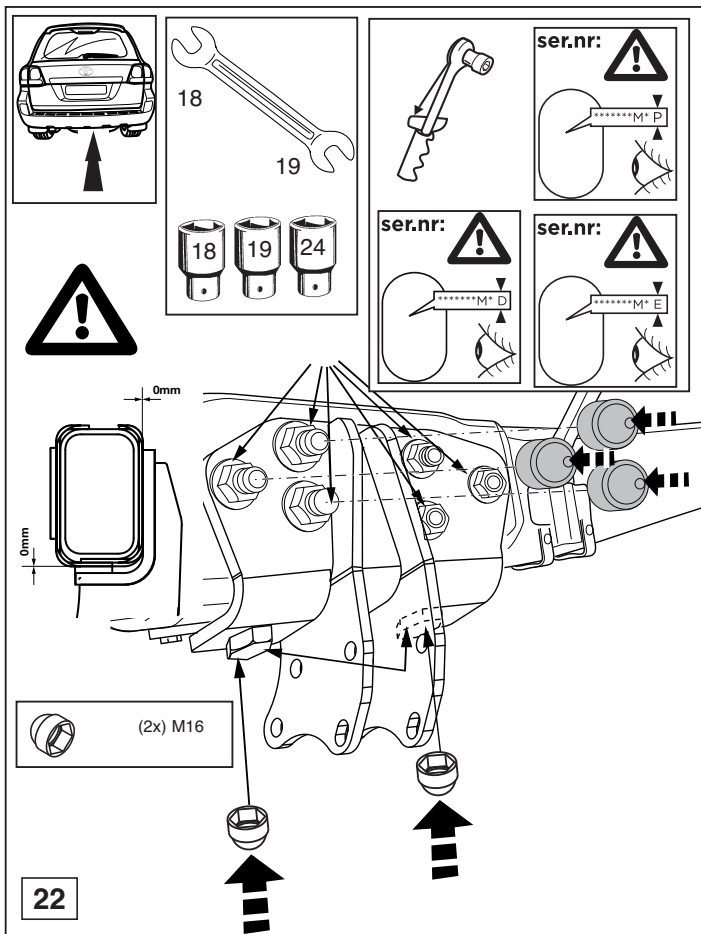


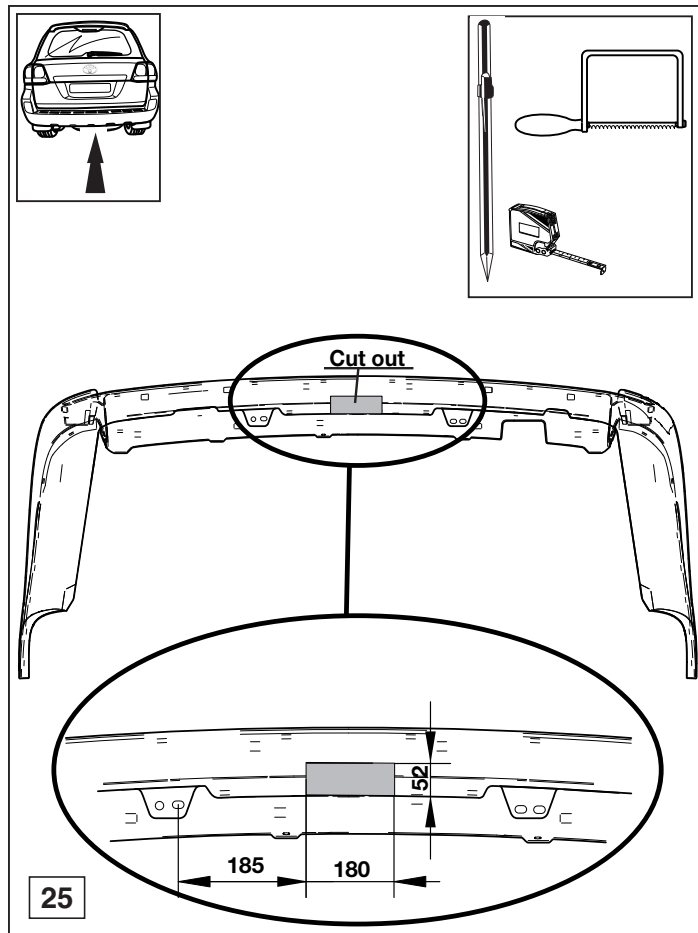
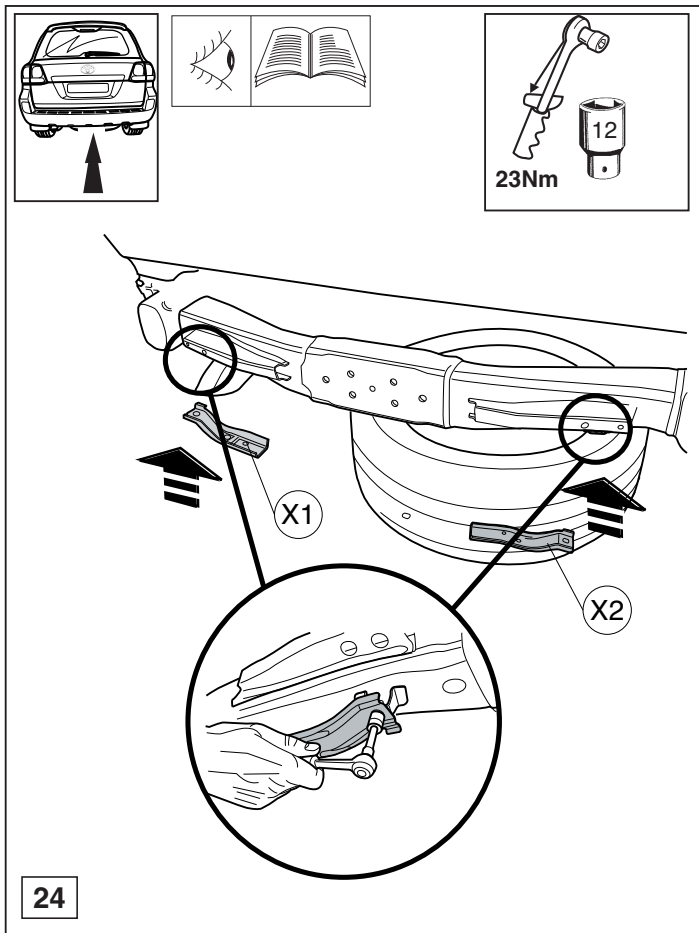


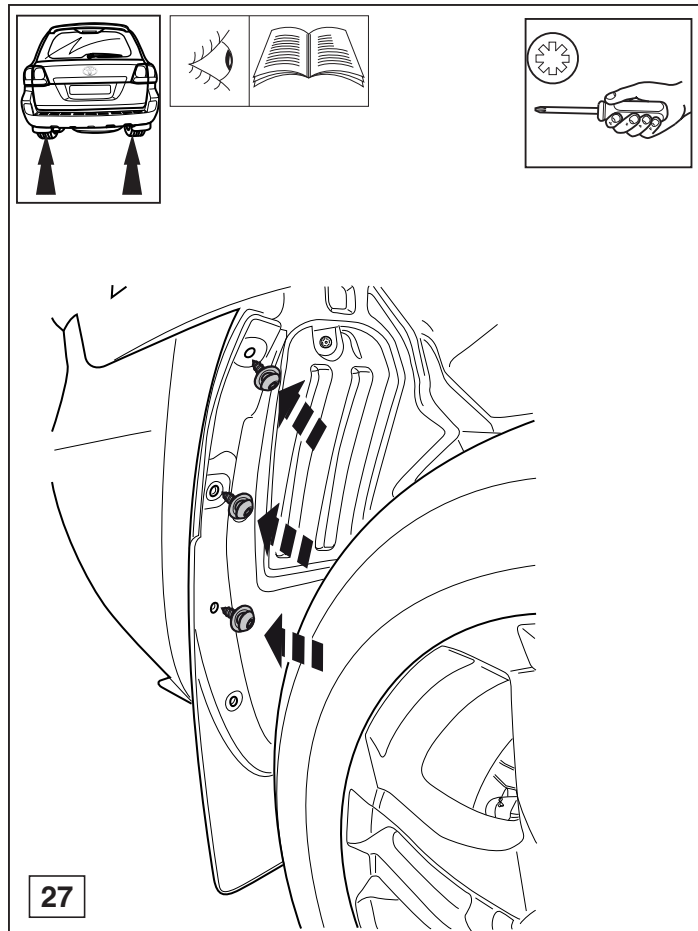
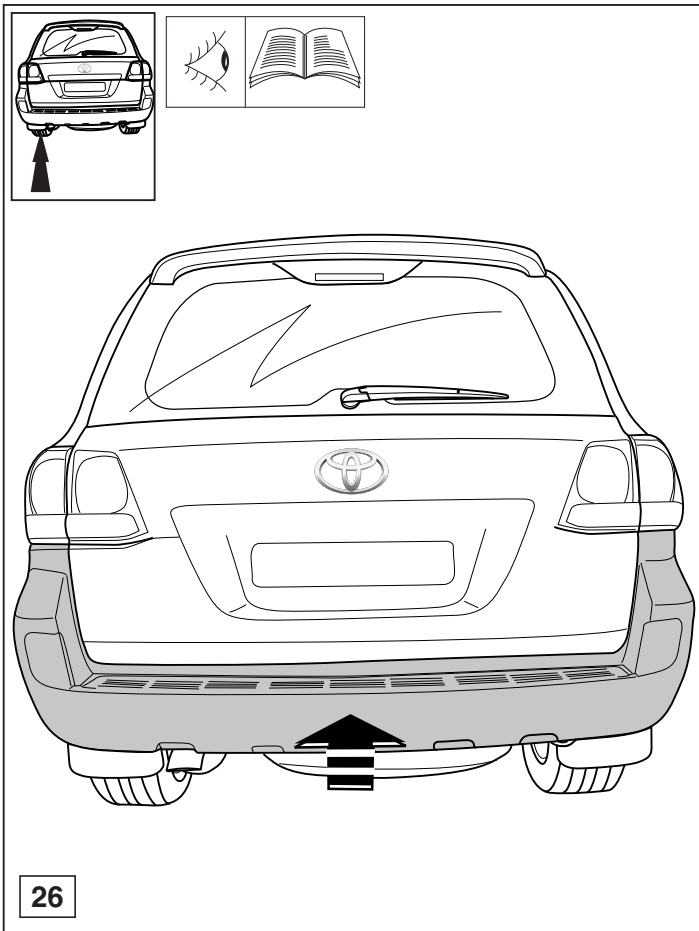
17b

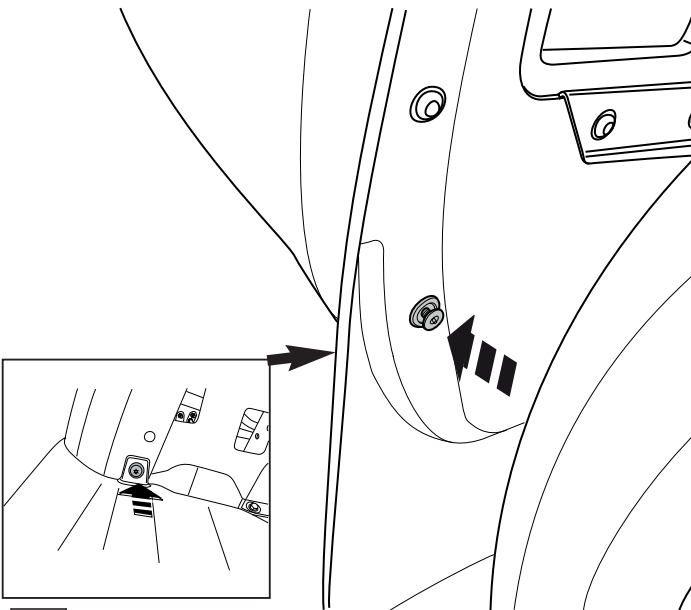
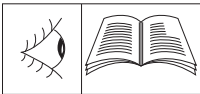
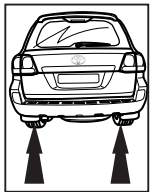




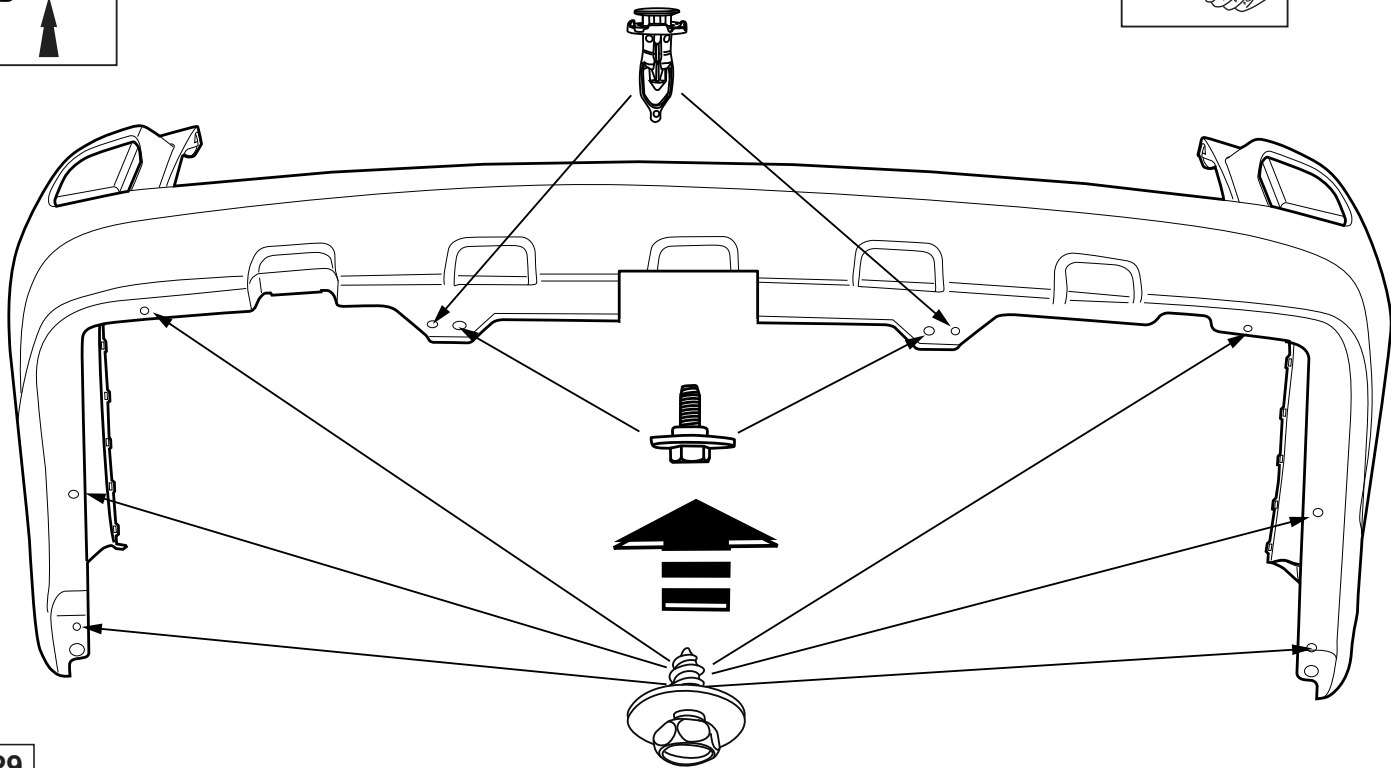
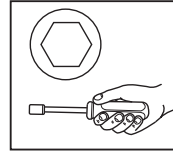
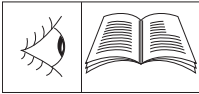
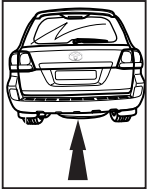




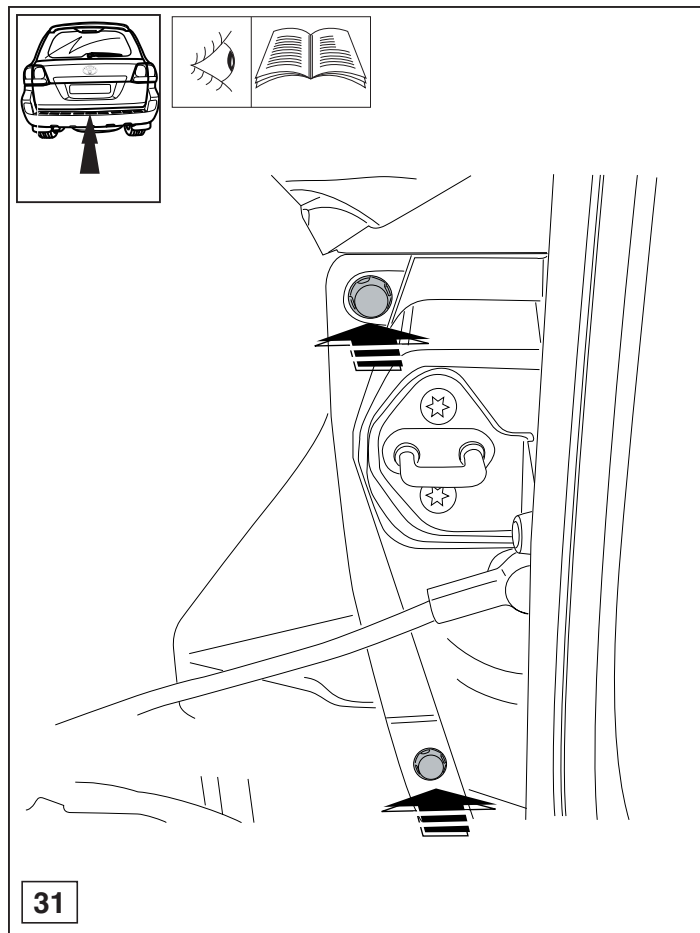
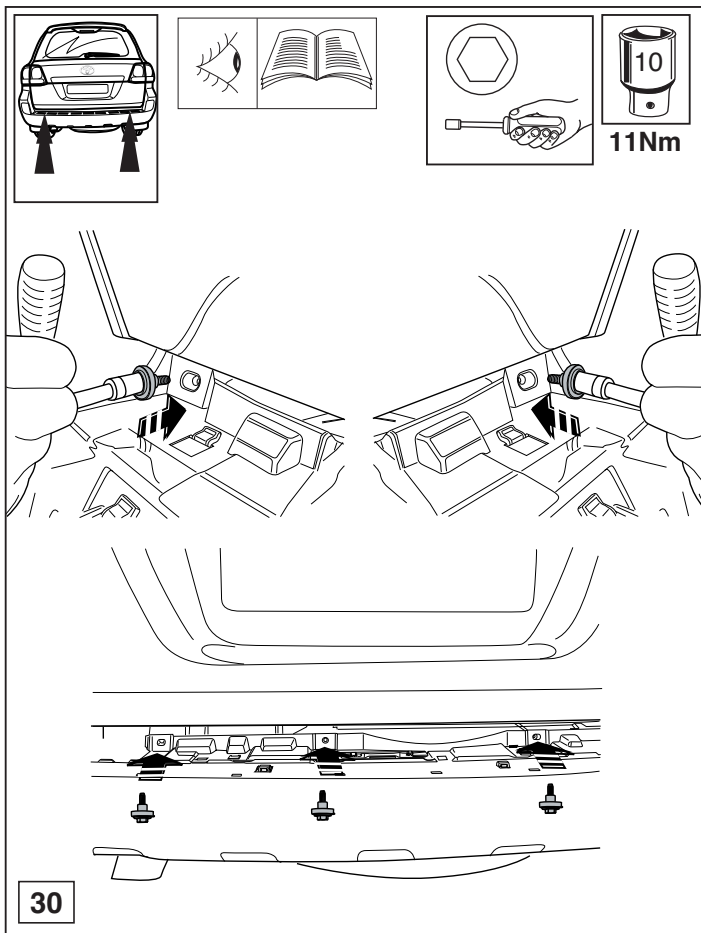


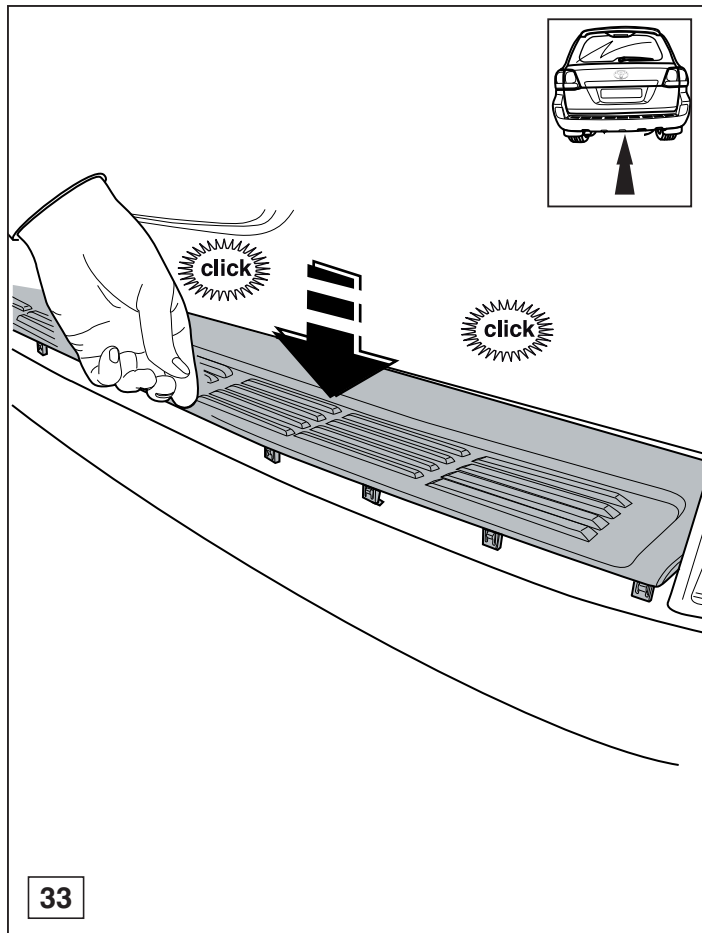
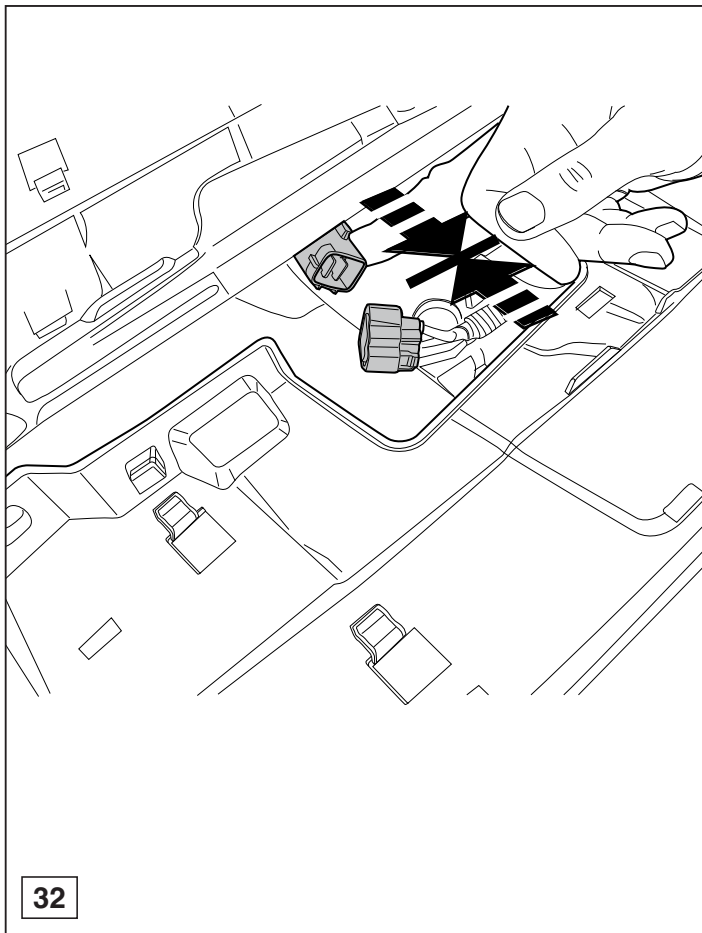


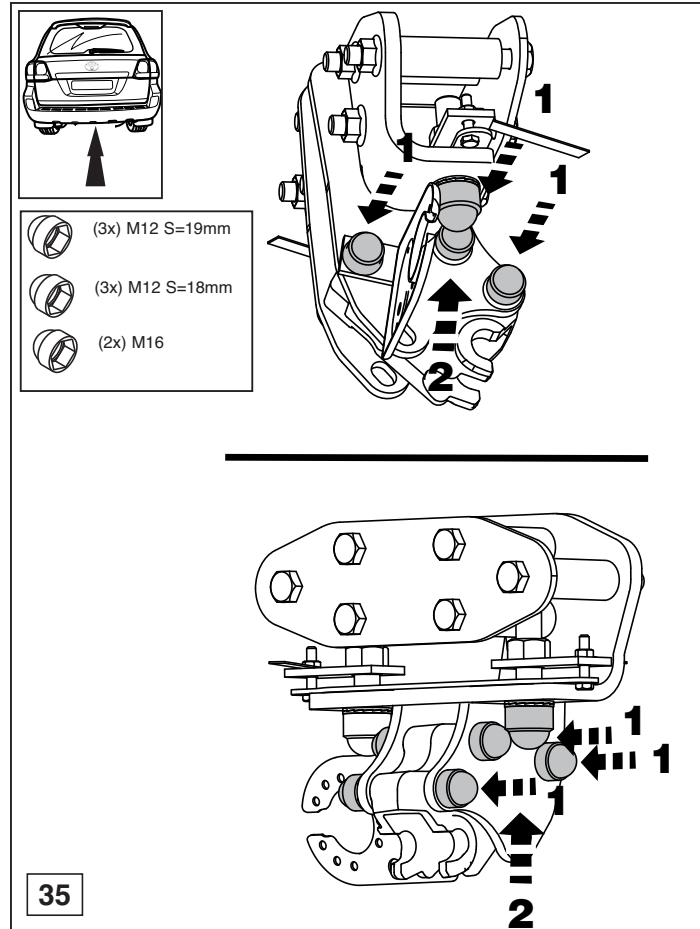
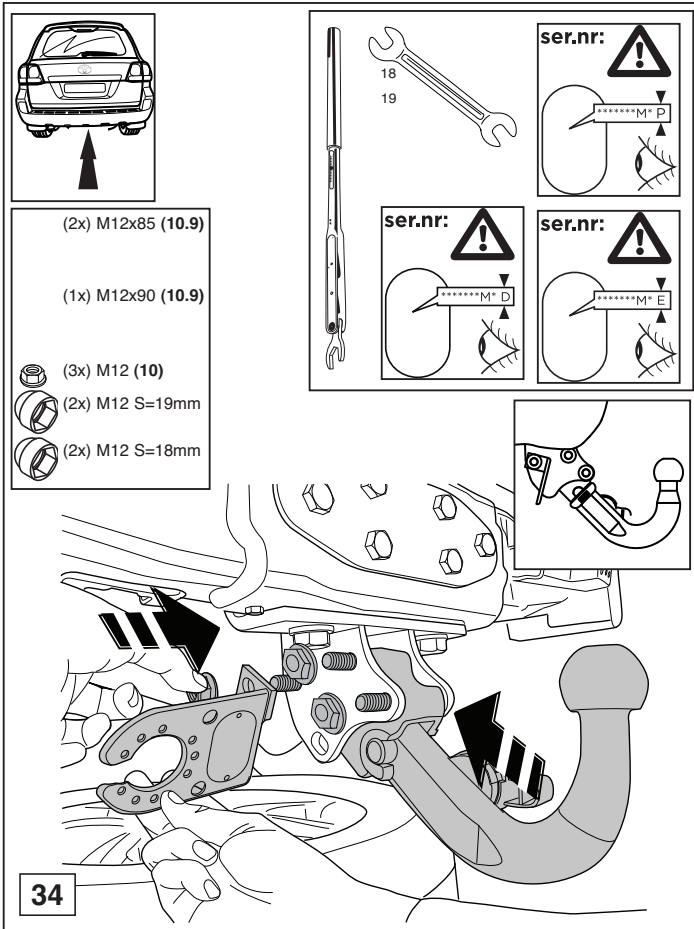
28

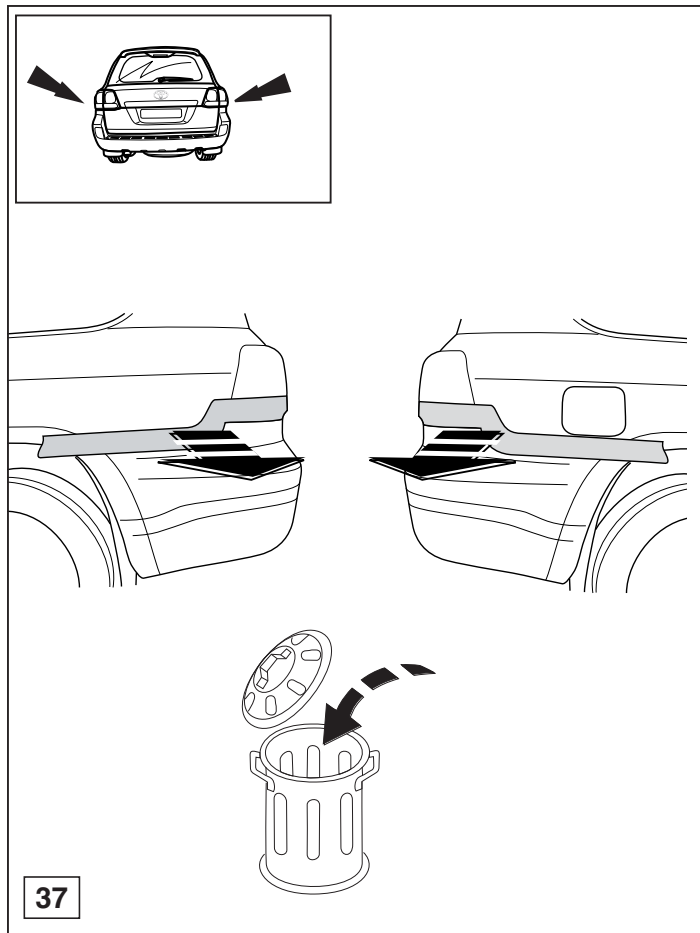
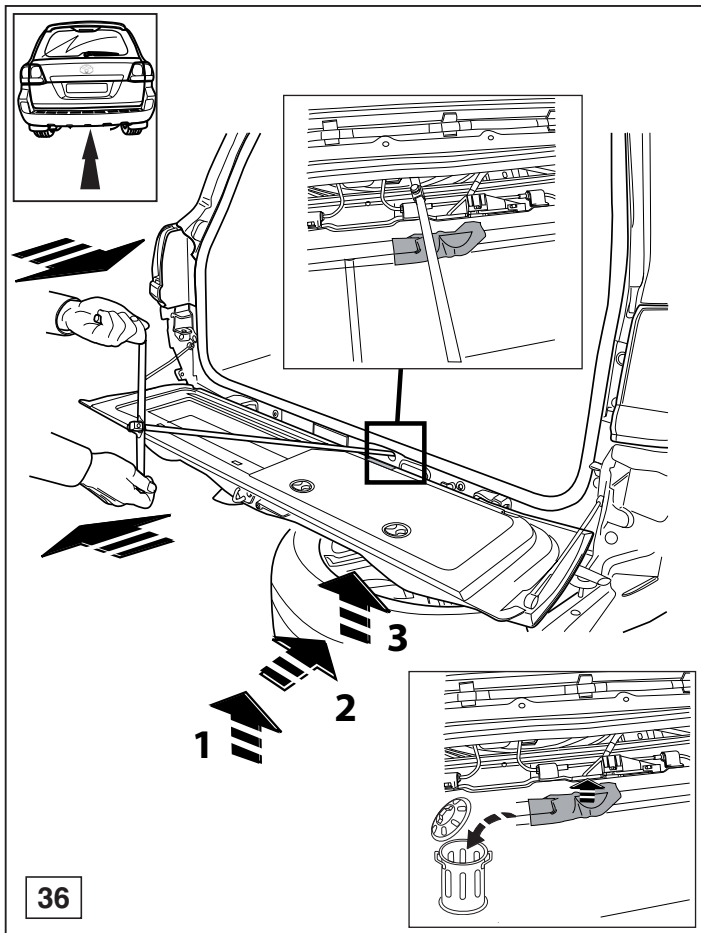


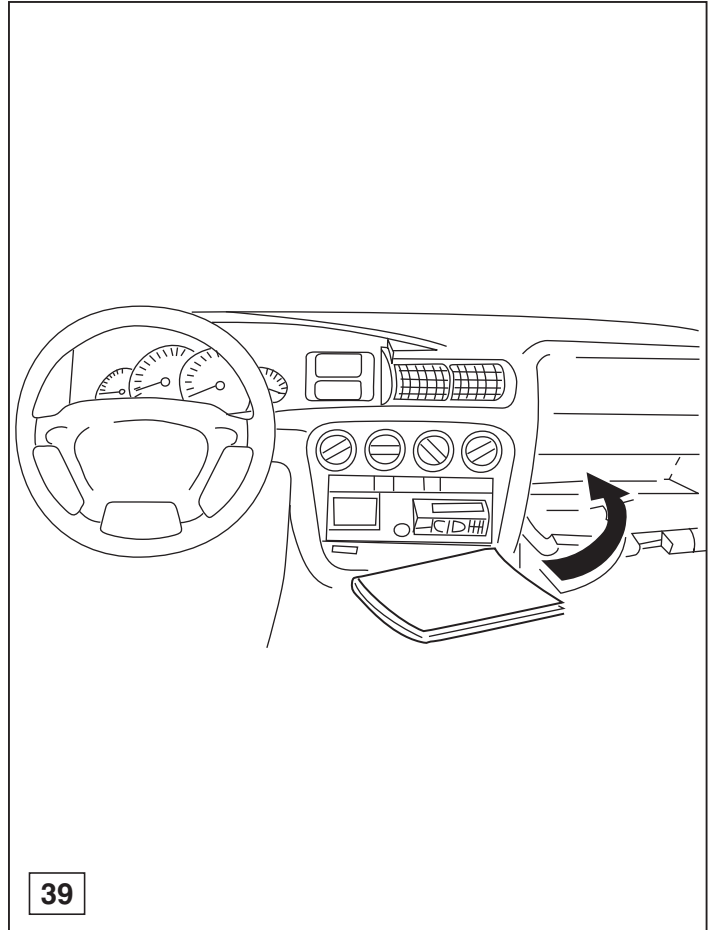
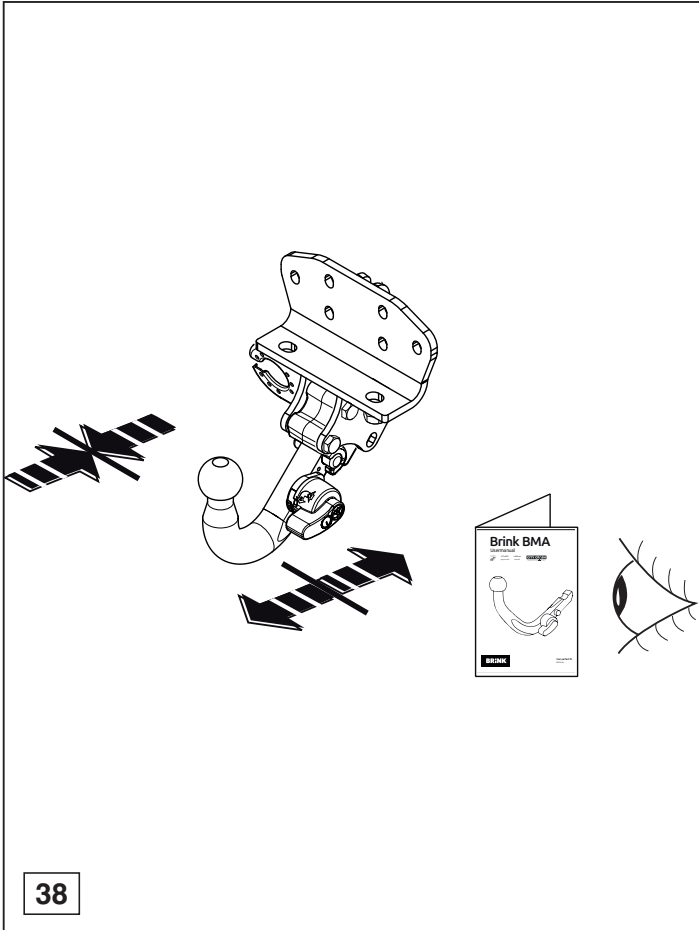
















Dispositivo di traino tipo: 4247  
Per autoveicoli: Toyota Land Cruiser V8; 2007 ->/ Lexus LX570; 2007->  
Tipo funzionale: \*\* J200 \* - G \*\* E \* W  
URJ201L-GNTGKW

Classe e tipo di attacco: A50-X  
Omologazione: e11 00-6616  
Valore D: 17,4 kN  
Carico Verticale max. S: 140 kg

Larghezza rimorchiabile per Caravan e T.A.T.S.: 2,45m vedere CARTA di CIRCOLAZIONE VEICOLO (motrice) + 70 cm = ..arrotondare ai 5 cm superiore (vedi D.M.28/05/85)

Massa rimorchiabile: vedi carta di circolazione dell' autoveicolo

**Per verificare l'idoneità del dispositivo di traino omologato a norma CEE 94/20, all'installazione sulla vettura su cui si intende procedere al montaggio, compilare la seguente formula (se necessario declassare la massa rimorchiabile):**

$$D = \frac{T \times C}{T + C} \times 0,00981 \leq 17,4 \text{ kN}$$

dove: T= Massa Complessiva Max. della motrice (in kg)  
C= Massa Rimorchiabile Max. della motrice (in kg)

## DA COMPILARE PER IL COLLAUDO

**DICHIARAZIONE DI CORRETTO MONTAGGIO:** la sottoscritta Ditta dichiara di aver montato in maniera corretta ed in conformi/ alle prescrizioni sia del costruttore del veicolo che del costruttore del dispositivo stesso il seguente dispositivo di attacco meccanico:

tipo:.....  
Il dispositivo di attacco sopra indicato è stato installato su autoveicolo  
modello:.....  
targa:.....  
Data:.....

**TIMBRO e FIRMA**

**Si dichiara inoltre di aver informato l'utente del veicolo sull'USO e MANUTENZIONE del dispositivo stesso.**