



---

# Инструкция по установке для NLHR800954

ПОРОГИ HIGHLANDER D42, НЕРЖ. СТАЛЬ, 2 ШТ.

---



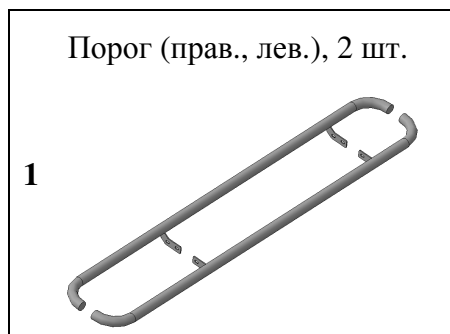
Модель	Toyota Highlander
Модельный год	2010
Код изделия	NLHR800954
 Масса изделия	9,6 кг
 Время установки	60 мин.
Гарантия	3 года

# Комплектация

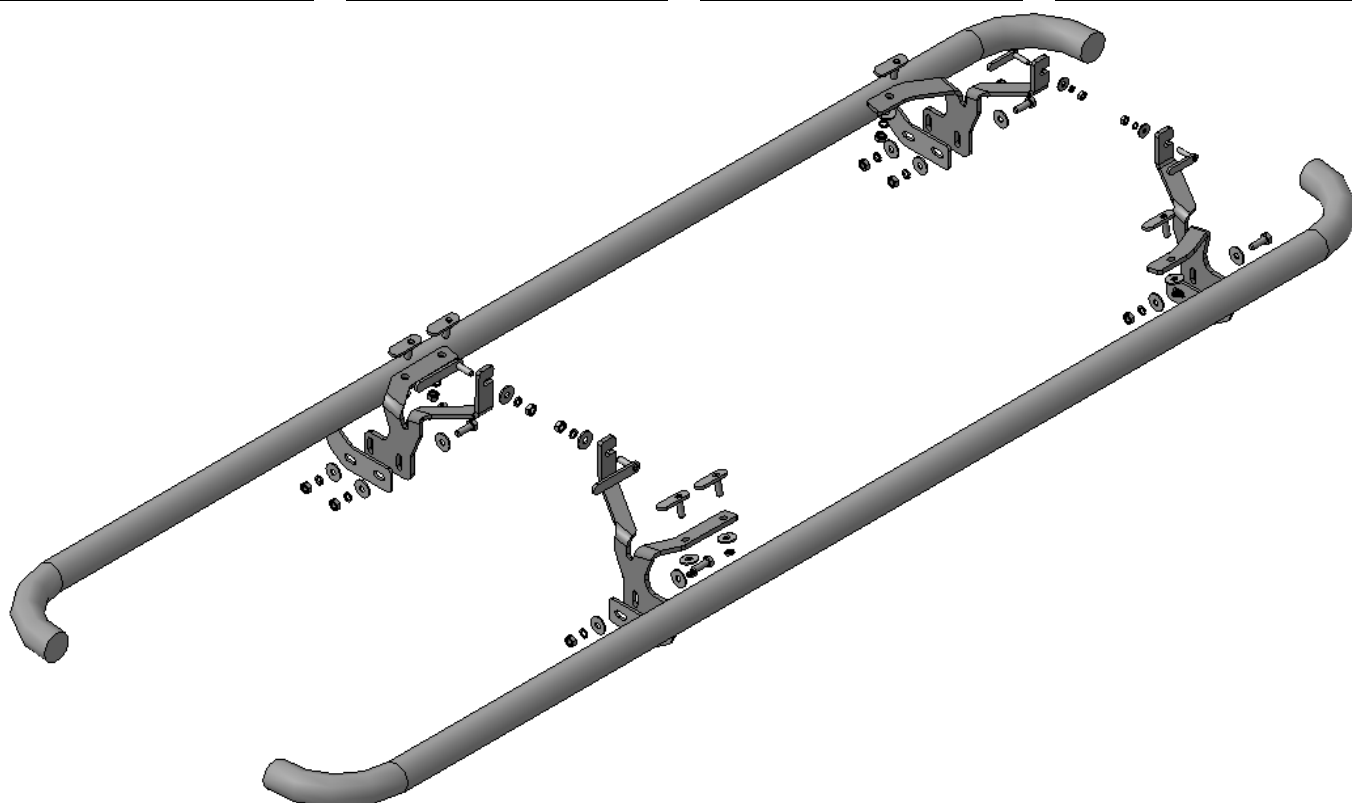
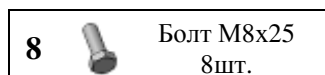
Для успешной установки аксессуара Вам понадобится:

1. Головки 10, 13 с воротком
2. Ключ 13

## Монтажный комплект:



## Крепеж:

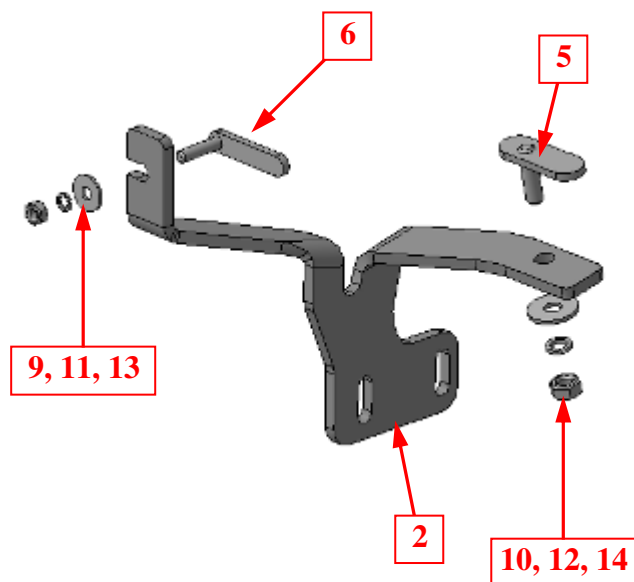


# Установка

## Шаг 1

Демонтировать защитные экраны с днища автомобиля в соответствии с инструкцией по ремонту автомобиля TOYOTA HIGHLANDER.

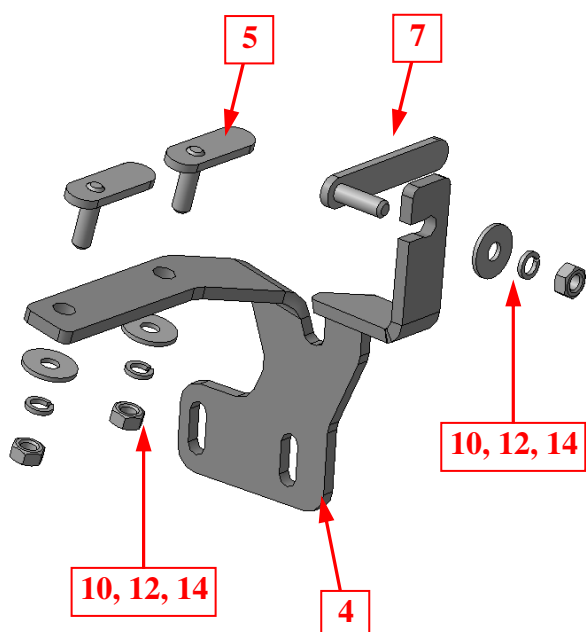
*Инструмент: Согласно инструкции по ремонту.*



## Шаг 2

Установить закладные поз.5 и 6 в отверстия в передней части днища автомобиля (справа и слева). Установить на закладные кронштейны поз.2, закрепить крепежом поз.9, 10, 11, 12, 13 и 14.

*Инструмент: Головка 10, 13 с воротком.*

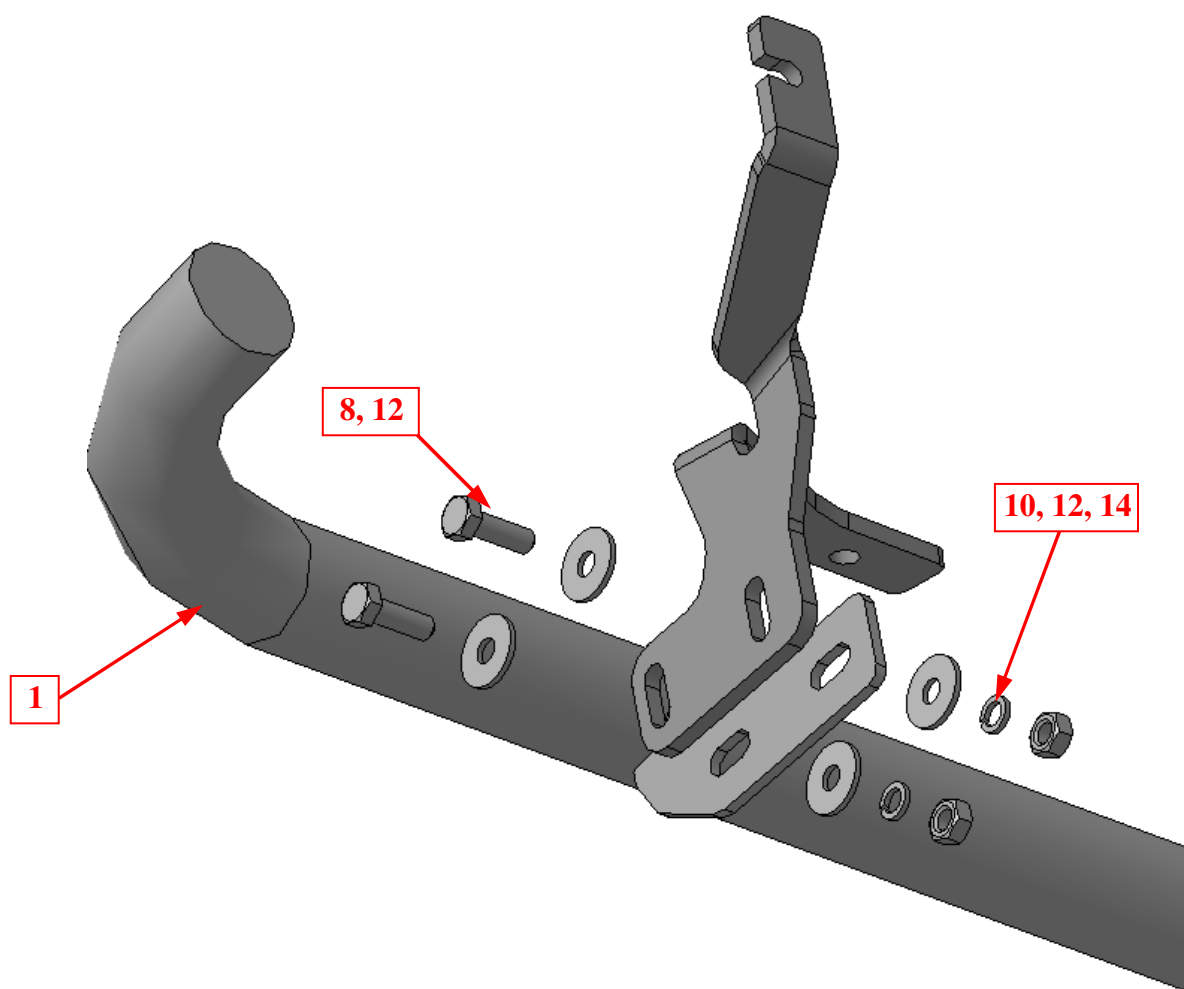


## Шаг 3

Установить закладные поз.5 и 7 в отверстия в задней части днища автомобиля (справа и слева). Установить на закладные кронштейны поз.4, закрепить крепежом поз.10, 12 и 14.

*Инструмент: Головка 13 с воротком.*

# Установка



## Шаг 4

Установить пороги поз.1 на кронштейны поз.2 и 4, закрепить крепежом поз.8, 10, 12 и 14. На рисунке показана передняя часть правого порога.

*Инструмент: Головка 13 с воротком, ключ 13.*

## Шаг 5

Выровнять пороги, окончательно затянуть крепеж.

Момент затяжки:

M6 - 8÷10 Нм

M8 - 20÷24 Нм.

*Инструмент: Головка 10, 13 с воротком, ключ 13.*

## Шаг 6

Установить защитные экраны на автомобиль в соответствии с инструкцией по ремонту автомобиля TOYOTA HIGHLANDER, подрезав их по месту.

*Инструмент: Согласно инструкции по ремонту.*