


Инструкция по установке для NLHR800955

ПОРОГИ HIGHLANDER D60, НЕРЖ. СТАЛЬ, 2 ШТ.



Модель	Toyota Highlander
Модельный год	2010
Код изделия	NLHR800955
 Масса изделия	14,1 кг
 Время установки	60 мин.
Гарантия	3 года

Комплектация

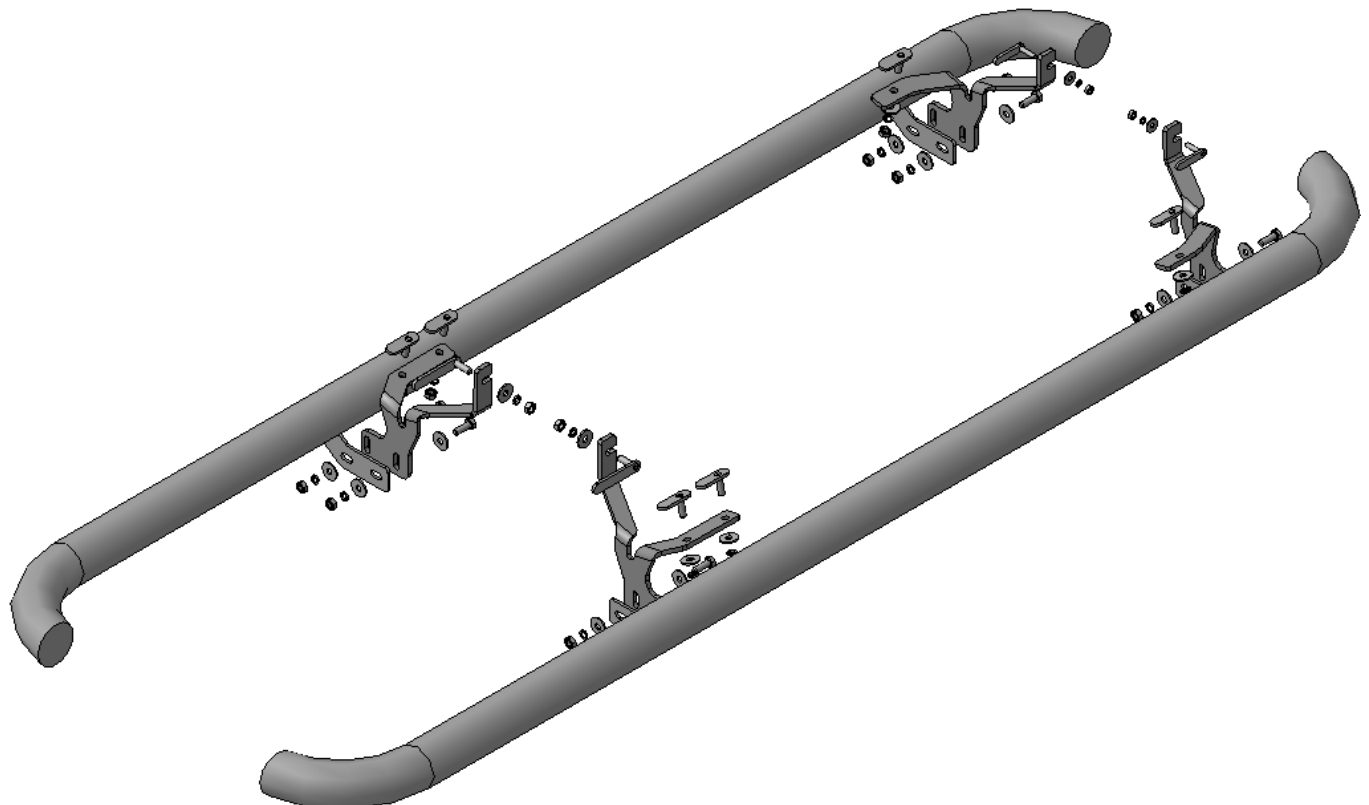
Для успешной установки аксессуара Вам понадобится:

1. Головки 10, 13 с воротком
2. Ключ 13

Монтажный комплект:



Крепеж:

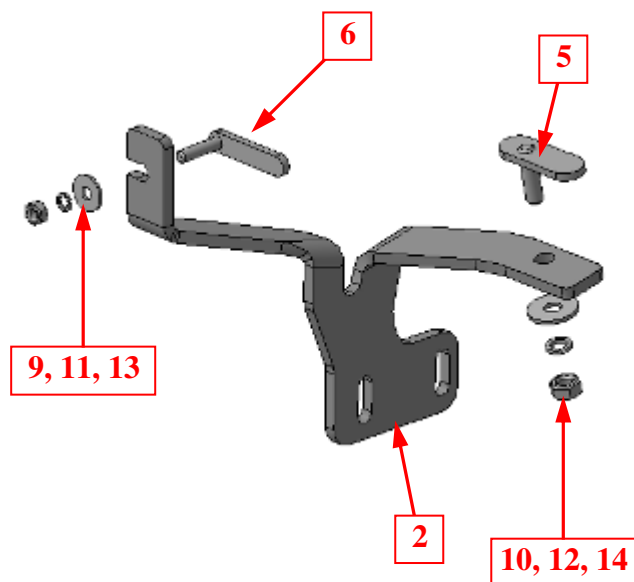


Установка

Шаг 1

Демонтировать защитные экраны с днища автомобиля в соответствии с инструкцией по ремонту автомобиля TOYOTA HIGHLANDER.

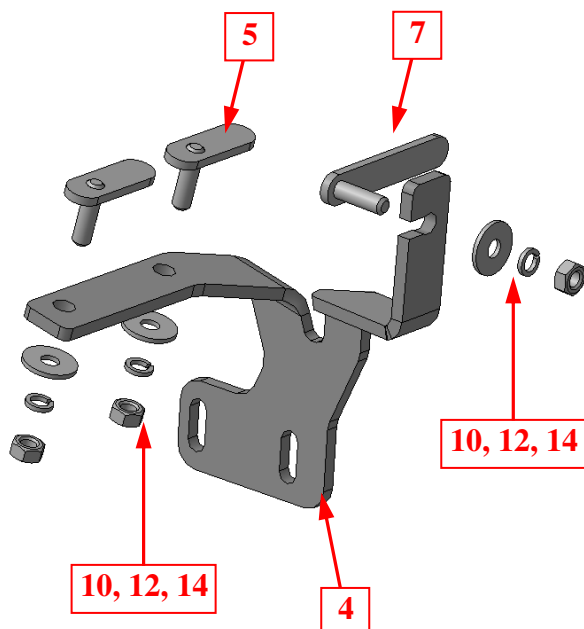
Инструмент: Согласно инструкции по ремонту.



Шаг 2

Установить закладные поз.5 и 6 в отверстия в передней части днища автомобиля (справа и слева). Установить на закладные кронштейны поз.2, закрепить крепежом поз.9, 10, 11, 12, 13 и 14.

Инструмент: Головка 10, 13 с воротком.

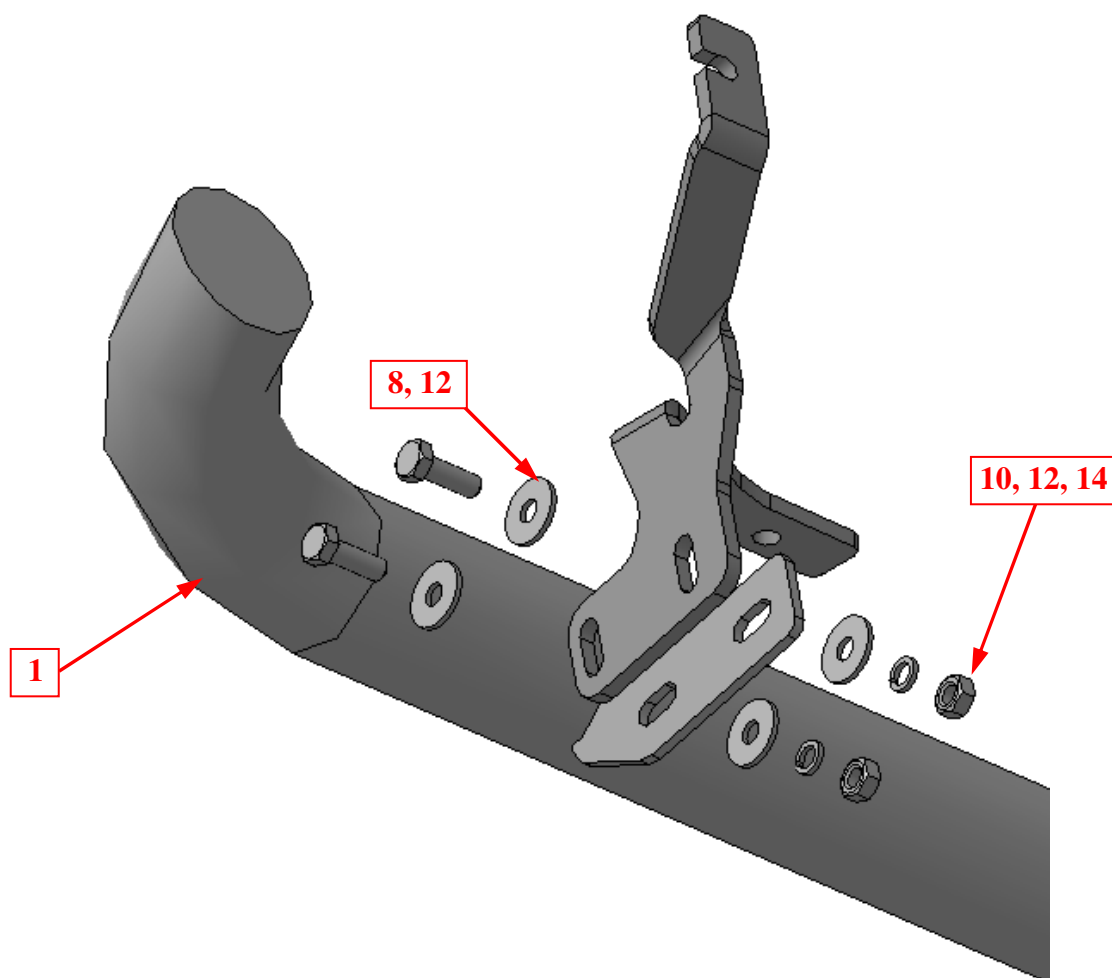


Шаг 3

Установить закладные поз.5 и 7 в отверстия в задней части днища автомобиля (справа и слева). Установить на закладные кронштейны поз.4, закрепить крепежом поз.10, 12 и 14.

Инструмент: Головка 13 с воротком.

Установка



Шаг 4

Установить пороги поз.1 на кронштейны поз.2 и 4, закрепить крепежом поз.8, 10, 12 и 14. На рисунке показана передняя часть правого порога.

Инструмент: Головка 13 с воротком, ключ 13.

Шаг 5

Выровнять пороги, окончательно затянуть крепеж.

Момент затяжки:

M6 - 8÷10 Нм

M8 - 20÷24 Нм.

Инструмент: Головка 10, 13 с воротком, ключ 13.

Шаг 6

Установить защитные экраны на автомобиль в соответствии с инструкцией по ремонту автомобиля TOYOTA HIGHLANDER, подрезав их по месту.

Инструмент: Согласно инструкции по ремонту.