

6. ГАРАНТИЙНЫЕ ОБЯЗАТЕЛЬСТВА

6.1 ООО "ТРЕЙЛЕР" гарантирует безотказную работу ТСУ в течение 12 месяцев со дня установки в специализированной мастерской, при условии его эксплуатации в полном соответствии с настоящим руководством.

Предприятие не несёт ответственность за безопасность и надёжность работы ТСУ при внесении потребителем изменений в его конструкцию, а также при замене болтов и гаек с классом прочности ниже 8.8 (кроме болтов и гаек с отмеченным классом прочности).

6.2 Рассмотрение претензий к продукции производится при наличии отметки о продаже, заверенной штампом организации, продавшей ТСУ и подписью продавца или при наличии отметки об установке с печатью и подписью установщика, а также при наличии этикетки ТСУ и клейма ТРЕЙЛЕР на сцепном шаре.

Этикетку предприятия-изготовителя сохранять до окончания гарантийного срока.

6.3 Изготовитель оставляет за собой право на изменение конструкции ТСУ, поэтому некоторые изменения, не ухудшающие его прочностные и потребительские качества, могут быть не отражены в настоящем руководстве

6.4 Предложения и замечания просим направлять по адресу:

142800 Московская обл., г. Ступино, ул. Военных строителей, д.3

тел: +7 (800) 100-34-70 e-mail: support@treiler.ru

СВИДЕТЕЛЬСТВО О ПРИЁМКЕ

ТСУ 9020 изготовлено ООО "ТРЕЙЛЕР" в соответствии с техдокументацией, проверено ОТК и признано годным к эксплуатации.

Дата изготовления:

СВИДЕТЕЛЬСТВО О ПРОДАЖЕ

Продано _____

(наименование торговой организации, адрес)

Дата продажи _____ Подпись _____

Штамп организации, продавшей ТСУ

СВИДЕТЕЛЬСТВО ОБ УСТАНОВКЕ

ТСУ.....установлено на автомобиль.....

Модель.....VIN.....

Мы, как установщики ТСУ на данное транспортное средство, подтверждаем, что точки крепления установки ТСУ на кузове автомобиля, а также процесс установки отвечают требованиям схемы монтажа, указанной в данной инструкции.

Дата установки..... Подпись.....

Штамп организации, установившей ТСУ

Информацию о нашей продукции можете посмотреть на сайте www.treiler.ru

ТРЕЙЛЕР

ТЯГОВО-СЦЕПНОЕ УСТРОЙСТВО

ТСУ 9020

ПАСПОРТ

(руководство по установке и эксплуатации ТСУ)

Renault Fluence/ Рено Флюенс 2009-2015 г. выпуска

Технические характеристики ТСУ соответствуют требованиям Правил ООН №55 (п. 25 Приложения 10 к Техническому регламенту Таможенного Союза ТР ТС 018/2011 "О безопасности колесных транспортных средств" (утв. Решением Комиссии Таможенного Союза от 09 декабря 2011 г. №877)

1. ТЕХНИЧЕСКИЕ ДАННЫЕ

1.1 Класс и тип сцепного устройства	A50-X (шаровой наконечник)
1.2 Диаметр сцепного шара, мм	50
1.3 Допустимая полная масса буксируемого прицепа, кг	950**
1.4 Параметр D, не более, кН	6,1
1.5 Параметр S (максимальная вертикальная нагрузка), кг	50
1.6 Масса ТСУ, кг	18,3±0,5
1.7 Толщина кронштейнов, мм	8,0
1.8 Толщина стенки трубы, мм	5,0

2. КОМПЛЕКТ ПОСТАВКИ

2.1 ТСУ 9020 в сборе (рис.1)	1 шт.
2.2. Пакет комплектующих (рис.1)	1 шт.
Защитный колпак	1 шт.
2.3 Паспорт (руководство по эксплуатации)+сертификат	1 шт+1 шт.

3. ТРЕБОВАНИЯ ПО ТЕХНИКЕ БЕЗОПАСНОСТИ

3.1 Перед монтажом ТСУ необходимо установить автомобиль на эстакаде или на смотровой яме, отсоединить аккумуляторную батарею, автомобиль затормозить стояночным тормозом, под колёса положить упоры (башмаки).

3.2 Работу по монтажу должны производить два человека, соблюдая меры предосторожности.

***Сведения о правомерности эксплуатации а/м с прицепом и о максимально допустимой массе буксируемого прицепа уточните у дилера завода производителя автомобиля, но она не может превышать указанную массу.*

EAC

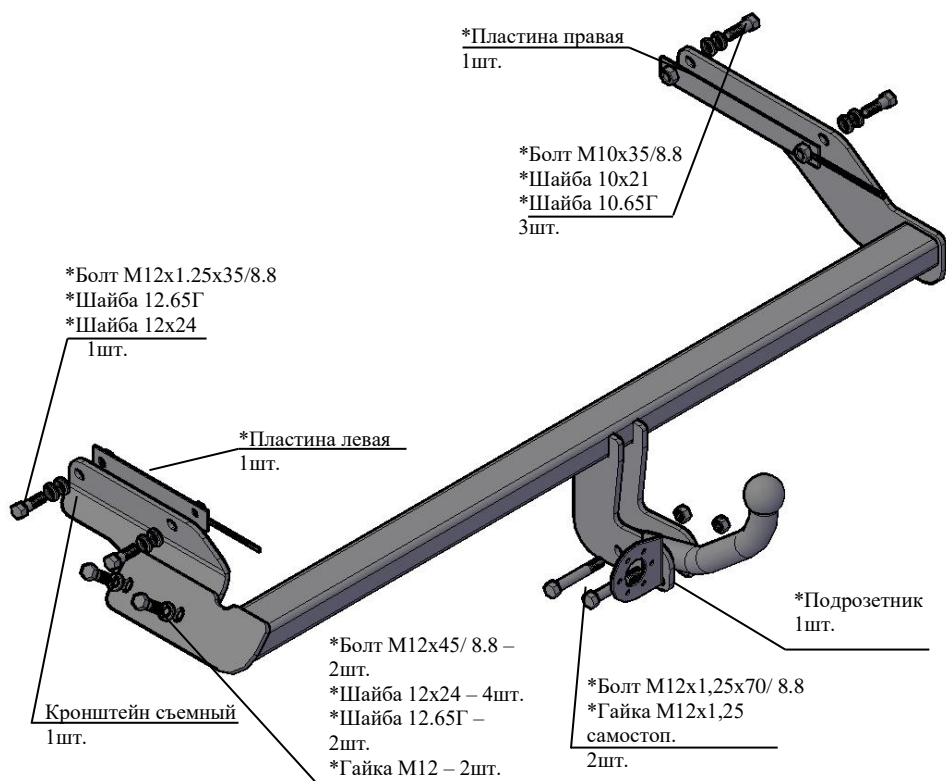


Рис.1 Тягово-сцепное устройство 9020

Примечание: детали, помеченные * входят в пакет комплектующих.

4. МОНТАЖ НА АВТОМОБИЛЬ

Работу по монтажу ТСУ рекомендуется проводить в условиях автосервиса

4.1 Демонтировать задний бампер а/м, буферный брус.

4.2 Очистить штатные отверстия в боковых полках лонжеронов от закрывающей их ленты). Резьбу в приварных гайках ТСУ прогнать мечиком.

4.3 Закрепить съемный кронштейн ТСУ к наружной полке левого лонжерона а/м, установив в лонжерон пластину левую, болтом М12х1,25х35 и болтом М10х35. Предварительно под головку болта М12 подложить шайбу 12.65Г и шайбу 12х24, под головку болта М10 подложить шайбу 10.65Г и шайбу 10х21. Крепеж не затягивать.

4.4 Закрепить ТСУ к наружной полке правого лонжерона болтами М10х35 и к съемному кронштейну болтами М12х45 и гайками М12,

установив в лонжерон пластину правую. Предварительно под головки болтов М10 подложить шайбы 10.65Г и шайбы 10х21; под головки болтов М12 подложить шайбы 12х24, под гайки М12 подложить шайбы 12.65Г и шайбы 12х24. Крепеж не затягивать.

4.5 Произвести затяжку крепежа, предварительно смазав резьбу любой консистентной смазкой.

- Момент затяжки М10 – 4,4...5,6 кгсм
- Момент затяжки М12 – 8,0...10,0 кгсм

4.6 Установить на место буферный брус а/м, закрепить штатным крепежом.

4.7 В заднем бампере вырезать отверстие (в середине по ширине) шириной 60 мм и глубиной 80 мм. Установить задний бампер на а/м.

4.8 Закрепить сцепной шар и подрозетник к кронштейнам шара.

Внимание: после 4-х кратного применения самостопорящиеся гайки необходимо заменить на новые!

Произвести затяжку крепежа, предварительно смазав резьбу любой консистентной смазкой

- Момент затяжки М12 самостоп.- 8,0...10,0 кгсм

4.9 Подсоединить провода ШРа ТСУ к электропроводке автомобиля (в условиях автосервиса).

4.10 Подключить аккумуляторную батарею и проверить действие приборов освещения и световой сигнализации прицепа.

5. ПРАВИЛА ЭКСПЛУАТАЦИИ И ТЕХНИЧЕСКОГО ОБСЛУЖИВАНИЯ.

5.1 Техническое обслуживание ТСУ заключается в периодическом осмотре болтовых креплений ТСУ к автомобилю и крепления приборов электрооборудования. Подтяжку болтовых соединений ТСУ проводить при техническом обслуживании автомобиля.

5.2 Если автомобиль эксплуатируется без прицепа, необходимо сцепной шар покрыть защитной смазкой или надеть защитный колпак. При сцепке прицепа с а/м шар должен быть смазан консистентной смазкой.

5.3 После фиксации сцепной головки прицепа на шаре, осуществить страховочную связь автомобиля с прицепом. **Категорически запрещена эксплуатация прицепа без установленных страховочных цепей (тросов).**

5.4 **Не допускается буксировка прицепов полной массой более 950** кг и со скоростью, превышающей 90 км/час.**