

6. ГАРАНТИЙНЫЕ ОБЯЗАТЕЛЬСТВА

6.1 ООО "ТРЕЙЛЕР" гарантирует безотказную работу ТСУ в течение 12 месяцев со дня установки в специализированной мастерской, при условии его эксплуатации в полном соответствии с настоящим руководством.

Предприятие не несёт ответственность за безопасность и надёжность работы ТСУ при внесении потребителем изменений в его конструкцию, а также при замене болтов и гаек с классом прочности ниже 8.8 (кроме болтов и гаек с отмеченным классом прочности).

6.2 Рассмотрение претензий к продукции производится при наличии отметки о продаже, заверенной штампом организации, продавшей ТСУ и подписью продавца или при наличии отметки об установке с печатью и подписью установщика, а также при наличии этикетки ТСУ и клейма ТРЕЙЛЕР на сцепном шаре.

Этикетку предприятия-изготовителя сохранять до окончания гарантийного срока.

6.3 Изготовитель оставляет за собой право на изменение конструкции ТСУ, поэтому некоторые изменения, не ухудшающие его прочностные и потребительские качества, могут быть не отражены в настоящем руководстве

6.4 Предложения и замечания просим направлять по адресу:

142800 Московская обл., г. Ступино, ул. Военных строителей, д.3

тел: +7 (800) 100-34-70 e-mail: support@treiler.ru

СВИДЕТЕЛЬСТВО О ПРИЁМКЕ

ТСУ 9421 изготовлено ООО "ТРЕЙЛЕР" в соответствии с техдокументацией, проверено ОТК и признано годным к эксплуатации.

Дата изготовления:

СВИДЕТЕЛЬСТВО О ПРОДАЖЕ

Продано _____

(наименование торговой организации, адрес)

Дата продажи _____ Подпись _____

Штамп организации, продавшей ТСУ

СВИДЕТЕЛЬСТВО ОБ УСТАНОВКЕ

ТСУ.....установлено на автомобиль.....

Модель.....VIN.....

Мы, как установщики ТСУ на данное транспортное средство, подтверждаем, что точки крепления установки ТСУ на кузове автомобиля, а также процесс установки отвечают требованиям схемы монтажа, указанной в данной инструкции.

Дата установки..... Подпись.....

Штамп организации, установившей ТСУ

Информацию о нашей продукции можете посмотреть на сайте www.treiler.ru



ТЯГОВО-СЦЕПНОЕ УСТРОЙСТВО

ТСУ 9421

ПАСПОРТ



(руководство по установке и эксплуатации ТСУ)

Chevrolet Lacetti / Шевроле Лачетти хэтчбек с 2004

г.выпуска

Daewoo Nubira / Дэу Нубире/ хэтчбек с 2004 г.выпуска.

Технические характеристики ТСУ соответствуют требованиям Правил ООН №55 (п. 25 Приложения 10 к Техническому регламенту Таможенного Союза ТР ТС 018/2011 "О безопасности колесных транспортных средств" (утв. Решением Комиссии Таможенного Союза от 09 декабря 2011 г. №877)

1. ТЕХНИЧЕСКИЕ ДАННЫЕ

1.1 Класс и тип сцепного устройства	A50-X (шаровой наконечник)
1.2 Диаметр сцепного шара, мм	50
1.3 Допустимая полная масса буксируемого прицепа, кг	1200**
1.4 Параметр D, не более, кН	6,9
1.5 Параметр S (максимальная вертикальная нагрузка), кг	60
1.6 Масса ТСУ, кг	13,5±0,4
1.7 Толщина кронштейнов, мм	8,0; 6,0
1.8 Толщина стенки трубы, мм	5,0

2. КОМПЛЕКТ ПОСТАВКИ

2.1 ТСУ 9421 в сборе (рис.1)	1 шт.
Пакет комплектующих	1 шт.
Защитный колпак	1 шт.
Паспорт (руководство по эксплуатации)+сертификат	1 шт+1 шт.

3. ТРЕБОВАНИЯ ПО ТЕХНИКЕ БЕЗОПАСНОСТИ

3.1 Перед монтажом ТСУ необходимо установить автомобиль на эстакаде или на смотровой яме, отсоединить аккумуляторную батарею, автомобиль затормозить стояночным тормозом, под колёса положить упоры (башмаки).

3.2 Работу по монтажу должны производить два человека, соблюдая меры предосторожности.

**Сведения о правомерности эксплуатации а/м с прицепом и о максимально допустимой массе буксируемого прицепа уточните у дилера завода производителя автомобиля, но она не может превышать указанную массу.

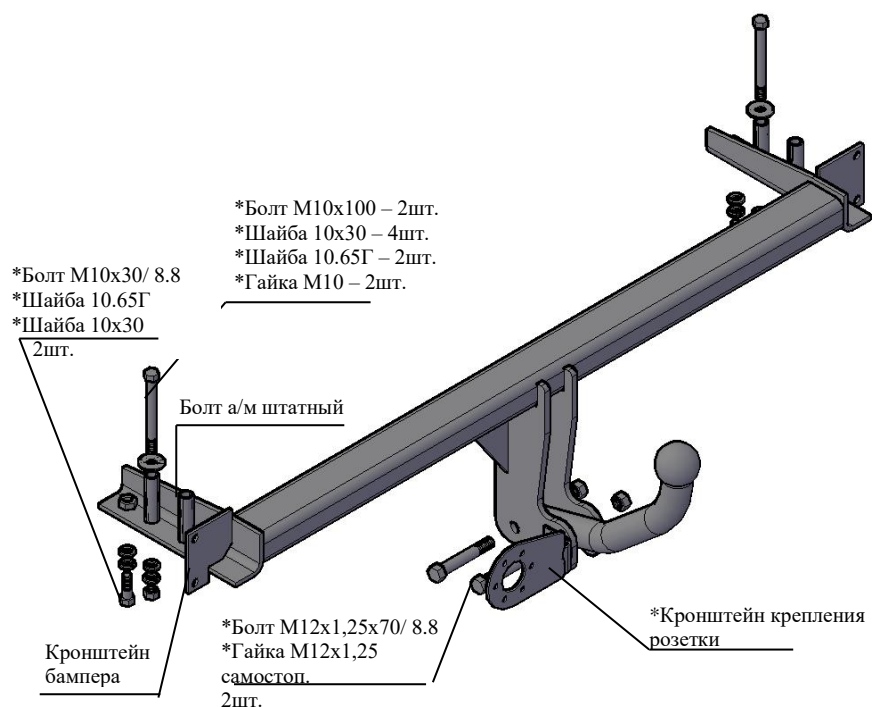


Рис.1 Тягово-сцепное устройство 9421

Примечание: детали, помеченные * входят в пакет комплектующих.

4. МОНТАЖ НА АВТОМОБИЛЬ

Работу по монтажу ТСУ рекомендуется проводить в условиях автосервиса

4.1 Демонтировать боковые панели обшивки багажника а/м, задний бампер а/м, вкладыш бампера. С вкладыша бампера демонтировать стаканы; стаканы больше не понадобятся. Демонтировать фильтр горючего (с правой стороны а/м).

4.2 Проверить соосность втулок, приваренных к ТСУ, с отверстиями в полу багажника а/м.

4.3 Вставить боковые кронштейны ТСУ внутрь лонжеронов, закрепить ТСУ к а/м штатными болтами а/м. Крепеж не затягивать.

4.4 Закрепить ТСУ к а/м болтами М10х30. Под головки болтов подложить шайбы 10.65Г и шайбы 10х30.

4.5 Закрепить ТСУ к а/м болтами М10х100. Под головки болтов подложить шайбы 10х30; под гайки подложить шайбы гроверные 10.65Г и шайбы 10х30. Крепеж не затягивать.

4.6 Вырезать во вкладыше бампера два отверстия (слева и справа) по шаблону.

4.7 Закрепить вкладыш бампера а/м к кронштейнам бампера ТСУ болтами М8х20 и штатными гайками а/м, под головки болтов подложить шайбы 8.65Г и шайбы 8х17. Головки болтов должны располагаться со стороны кронштейнов бампера ТСУ. Крепеж не затягивать.

4.8 Установить на место фильтр горючего, закрепить болтами М6х30, под головки болтов подложить шайбы гроверные 6.65Г, на болты установить втулки Ø16х1,5.

4.9 Произвести затяжку крепежа, предварительно смазав резьбу любой консистентной смазкой.

- Момент затяжки М10 - 2,5...3,2/ 4,4...5,6 кгсм

- Момент затяжки М8 – 1,2...1,6 кгсм

4.10 Подсоединить провода ТСУ к электропроводке автомобиля (в условиях автосервиса).

4.11 Установить на место задний бампер и обшивку багажника на а/м.

4.12 Закрепить сцепной шар и кронштейн крепления розетки к кронштейнам шара крепежом соответственно рис.1 (предварительно кронштейн крепления розетки скрепить с уголком болтом М10х20 и гайкой М10 самостоп) .

Внимание: после 4-х кратного применения самостопорящиеся гайки необходимо заменить на новые!

Произвести затяжку крепежа, предварительно смазав резьбу любой консистентной смазкой

- Момент затяжки М12 самостоп.- 8,0...10,0 кгсм

4.13 Подключить аккумуляторную батарею и проверить действие приборов освещения и световой сигнализации прицепа.

5. ПРАВИЛА ЭКСПЛУАТАЦИИ И ТЕХНИЧЕСКОГО ОБСЛУЖИВАНИЯ.

5.1 Техническое обслуживание ТСУ заключается в периодическом осмотре болтовых креплений ТСУ к автомобилю и крепления приборов электрооборудования. Подтяжку болтовых соединений ТСУ проводить при техническом обслуживании автомобиля.

5.2 Если автомобиль эксплуатируется без прицепа, необходимо сцепной шар покрыть защитной смазкой или надеть защитный колпак, если при этом шар загоразивает номерной знак или противотуманный фонарь – сцепной шар необходимо снять. При сцепке прицепа с а/м шар должен быть смазан консистентной смазкой.

5.3 После фиксации сцепной головки прицепа на шаре, осуществить страховочную связь автомобиля с прицепом. **Категорически запрещена эксплуатация прицепа без установленных страховочных цепей (тросов).**

5.4 **Не допускается буксировка прицепов полной массой более 1200** кг и со скоростью, превышающей 90 км/час.**