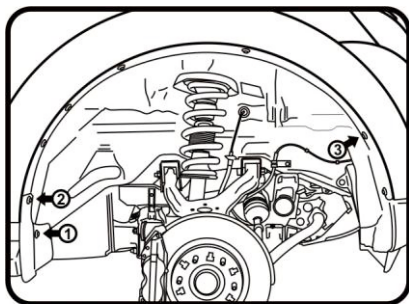
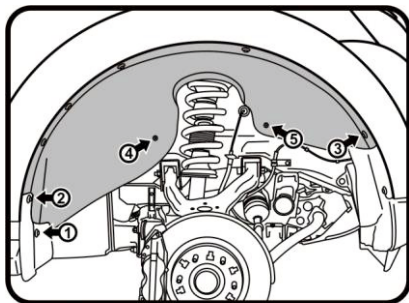


**ИНСТРУКЦИЯ ПО УСТАНОВКЕ ПОДКРЫЛКА НА  
MITSUBISHI PAJERO IV 1999->  
(ПЕРЕДНИЙ ПРАВЫЙ) NLL.35.16.002**



Передний правый. Демонтаж крепления. Рис.1

**(Рис.1)**  
Выкрутить штатные саморезы (1, 2).  
**Демонтировать пластиковые пистон (3).**

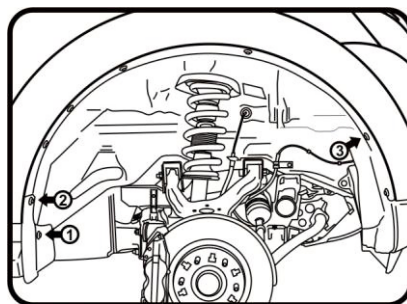


Передний правый. Монтаж крепления. Рис.2

**(Рис.2)**  
Взять подкрылок соответствующий арке крыла и поместить его внутрь колесной ниши. Заправить кромку подкрылка под борт крыла, заднюю нижнюю часть завести на торец порога. Совместить отверстия креплений и закрепить подкрылок штатными саморезами (1, 2), штатным пластиковым пистоном (3), оцинкованными саморезами (4, 5).

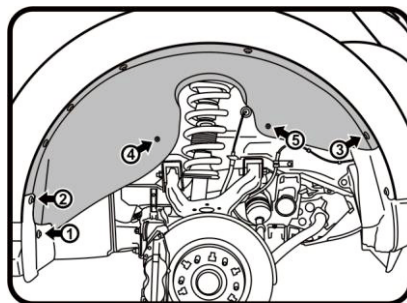
Поставляется в комплекте:  
(4,5) – саморезы(TL 011)-2 шт.

**ИНСТРУКЦИЯ ПО УСТАНОВКЕ ПОДКРЫЛКА НА  
MITSUBISHI PAJERO IV 1999->  
(ПЕРЕДНИЙ ПРАВЫЙ) NLL.35.16.002**



Передний правый. Демонтаж крепления. Рис.1

**(Рис.1)**  
Выкрутить штатные саморезы (1, 2).  
**Демонтировать пластиковые пистон (3).**

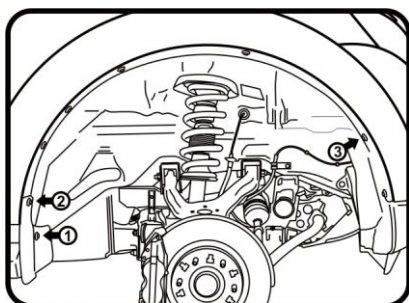


Передний правый. Монтаж крепления. Рис.2

**(Рис.2)**  
Взять подкрылок соответствующий арке крыла и поместить его внутрь колесной ниши. Заправить кромку подкрылка под борт крыла, заднюю нижнюю часть завести на торец порога. Совместить отверстия креплений и закрепить подкрылок штатными саморезами (1, 2), штатным пластиковым пистоном (3), оцинкованными саморезами (4, 5).

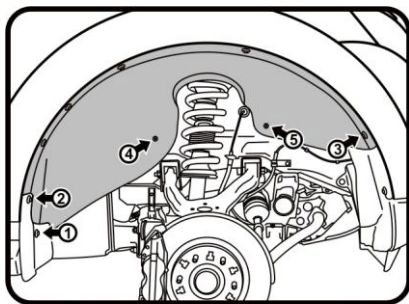
Поставляется в комплекте:  
(4,5) – саморезы(TL 011)-2 шт.

**ИНСТРУКЦИЯ ПО УСТАНОВКЕ ПОДКРЫЛКА НА  
MITSUBISHI PAJERO IV 1999->  
(ПЕРЕДНИЙ ПРАВЫЙ) NLL.35.16.002**



Передний правый. Демонтаж крепления. Рис.1

**(Рис.1)**  
Выкрутить штатные саморезы (1, 2).  
**Демонтировать пластиковые пистон (3).**

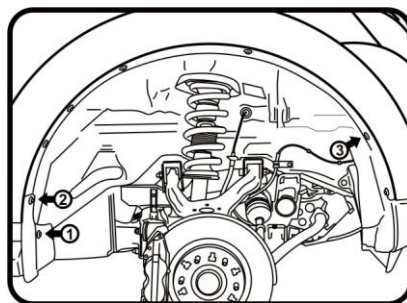


Передний правый. Монтаж крепления. Рис.2

**(Рис.2)**  
Взять подкрылок соответствующий арке крыла и поместить его внутрь колесной ниши. Заправить кромку подкрылка под борт крыла, заднюю нижнюю часть завести на торец порога. Совместить отверстия креплений и закрепить подкрылок штатными саморезами (1, 2), штатным пластиковым пистоном (3), оцинкованными саморезами (4, 5).

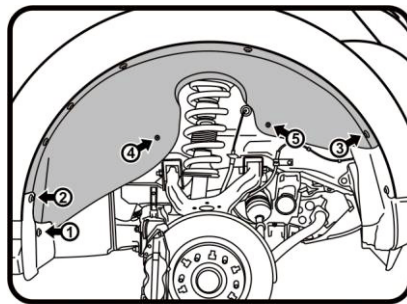
Поставляется в комплекте:  
(4,5) – саморезы(TL 011)-2 шт.

**ИНСТРУКЦИЯ ПО УСТАНОВКЕ ПОДКРЫЛКА НА  
MITSUBISHI PAJERO IV 1999->  
(ПЕРЕДНИЙ ПРАВЫЙ) NLL.35.16.002**



Передний правый. Демонтаж крепления. Рис.1

**(Рис.1)**  
Выкрутить штатные саморезы (1, 2).  
**Демонтировать пластиковые пистон (3).**



Передний правый. Монтаж крепления. Рис.2

**(Рис.2)**  
Взять подкрылок соответствующий арке крыла и поместить его внутрь колесной ниши. Заправить кромку подкрылка под борт крыла, заднюю нижнюю часть завести на торец порога. Совместить отверстия креплений и закрепить подкрылок штатными саморезами (1, 2), штатным пластиковым пистоном (3), оцинкованными саморезами (4, 5).

Поставляется в комплекте:  
(4,5) – саморезы(TL 011)-2 шт.