

**ИНСТРУКЦИЯ ПО УСТАНОВКЕ ПОДКРЫЛКА НА
Ford Transit, 2006→
(ПЕРЕДНИЙ ПРАВЫЙ) NLL.16.21.002**

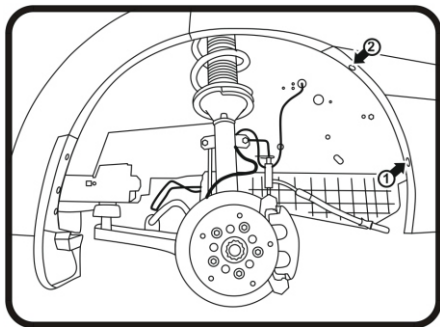
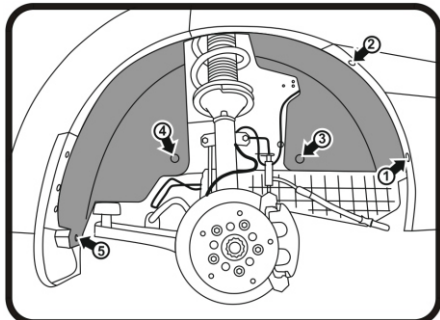


Рис.(1)
Выкрутить саморезы (1,2).

(Рис.2)
Взять подкрылок соответствующий арке крыла и поместить его внутрь колесной ниши. Заправить кромку подкрылка за кромку крыла.

Завернуть штатные саморезы (1,2). Закрепить подкрылок саморезами (3,4,5) из комплекта поставки в указанном на подкрылке месте.

Передний правый. Демонтаж крепления. Рис. 1



Передний правый. Монтаж крепления. Рис. 2

Поставляется в комплекте:
Крепеж: (3,4) – саморез 4,2*16мм со сверлом (TL011) – 2 шт
(5) – саморез 4,2*16мм (TL028) – 1 шт

**ИНСТРУКЦИЯ ПО УСТАНОВКЕ ПОДКРЫЛКА НА
Ford Transit, 2006→
(ПЕРЕДНИЙ ПРАВЫЙ) NLL.16.21.002**

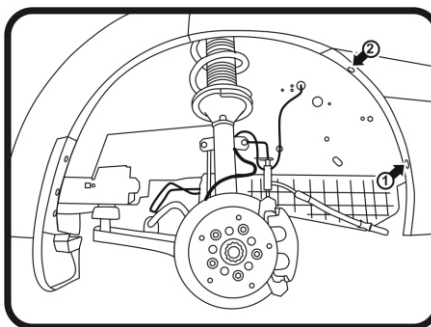
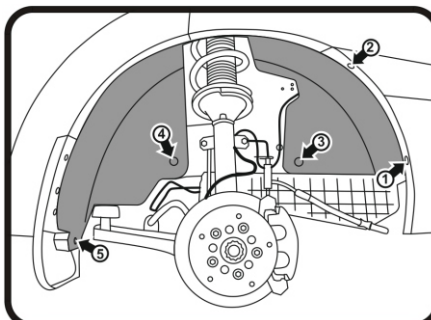


Рис.(1)
Выкрутить саморезы (1,2).

(Рис.2)
Взять подкрылок соответствующий арке крыла и поместить его внутрь колесной ниши. Заправить кромку подкрылка за кромку крыла.

Завернуть штатные саморезы (1,2). Закрепить подкрылок саморезами (3,4,5) из комплекта поставки в указанном на подкрылке месте.

Передний правый. Демонтаж крепления. Рис. 1



Передний правый. Монтаж крепления. Рис. 2

Поставляется в комплекте:
Крепеж: (3,4) – саморез 4,2*16мм со сверлом (TL011) – 2 шт
(5) – саморез 4,2*16мм (TL028) – 1 шт

**ИНСТРУКЦИЯ ПО УСТАНОВКЕ ПОДКРЫЛКА НА
Ford Transit, 2006→
(ПЕРЕДНИЙ ПРАВЫЙ) NLL.16.21.002**

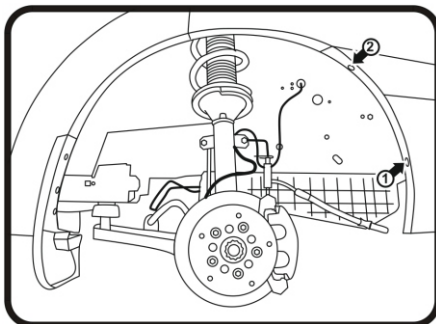
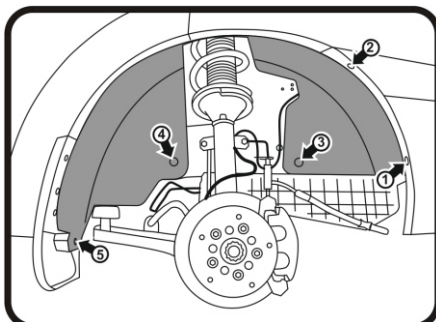


Рис.(1)
Выкрутить саморезы (1,2).

(Рис.2)
Взять подкрылок соответствующий арке крыла и поместить его внутрь колесной ниши. Заправить кромку подкрылка за кромку крыла.

Завернуть штатные саморезы (1,2). Закрепить подкрылок саморезами (3,4,5) из комплекта поставки в указанном на подкрылке месте.

Передний правый. Демонтаж крепления. Рис. 1



Передний правый. Монтаж крепления. Рис. 2

Поставляется в комплекте:
Крепеж: (3,4) – саморез 4,2*16мм со сверлом (TL011) – 2 шт
(5) – саморез 4,2*16мм (TL028) – 1 шт

**ИНСТРУКЦИЯ ПО УСТАНОВКЕ ПОДКРЫЛКА НА
Ford Transit, 2006→
(ПЕРЕДНИЙ ПРАВЫЙ) NLL.16.21.002**

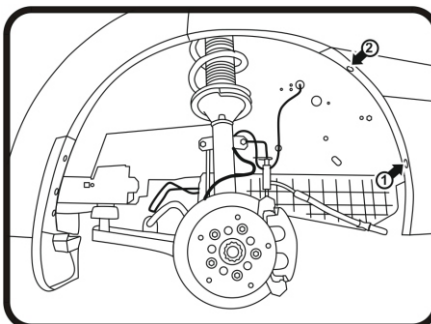
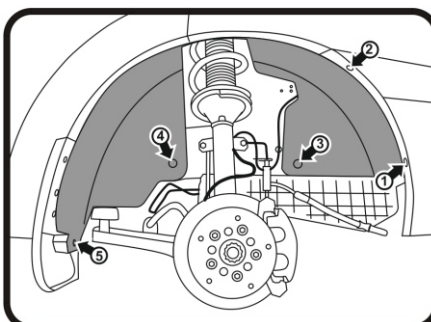


Рис.(1)
Выкрутить саморезы (1,2).

(Рис.2)
Взять подкрылок соответствующий арке крыла и поместить его внутрь колесной ниши. Заправить кромку подкрылка за кромку крыла.

Завернуть штатные саморезы (1,2). Закрепить подкрылок саморезами (3,4,5) из комплекта поставки в указанном на подкрылке месте.

Передний правый. Демонтаж крепления. Рис. 1



Передний правый. Монтаж крепления. Рис. 2

Поставляется в комплекте:
Крепеж: (3,4) – саморез 4,2*16мм со сверлом (TL011) – 2 шт
(5) – саморез 4,2*16мм (TL028) – 1 шт