

## ПОРЯДОК МОНТАЖА

- Прикрепить кронштейны в точках «А».  
Установить балку в сборе между двумя кронштейнами и закрепить.
- Через 3 отверстия «Б» просверлить в днище багажника отверстия диаметром 13мм.
- Затяните болтовые соединения в точках «Б», затем в точках «А».
- Затяните все болтовые соединения в балке.
- Закрепите шар и подрозетник к балке.
- Смонтируйте электрику.
- Установку ТСУ производить только специалистами автомастерских.

Коробка упаковочная	
Комплект автоэлектрики №1	1 компл.
Болт М12 х 1,25 х 75	2 шт.
Болт М12 х 35	3 шт.
Болт М12 х 40	6 шт.
Гайка М12 с/контр.	5шт.
Гайка М12 х 1,25 с/контр.	2 шт.
Шайба 12	13 шт.
Шайба 12 увелич.	5шт.
Шайба 12 пруж.	4шт.
Шайба Ø12 (40х40х4)	1 шт.
Шар VН8829	1 шт.
Защитный колпачок	1 шт.
Подрозетник	1 шт.
Инструкция по монтажу	1 шт.

Момент затяжки	
М6	9,5 Nm
М8	23 Nm
М10	46 Nm
М12	79 Nm
М14	125 Nm
М16	195 Nm
М10х1,25	49 Nm
М12х1,25	87 Nm
М12х1,5	83 Nm

Комплектность изделия	
Балка ТСУ	1 шт.
Коробка упаковочная	1 шт.
Упаковка полиэтиленовая	1 шт.
Кронштейн левый	1 шт.
Кронштейн правый	1 шт.

Штамп ОТК

Дата изготовления

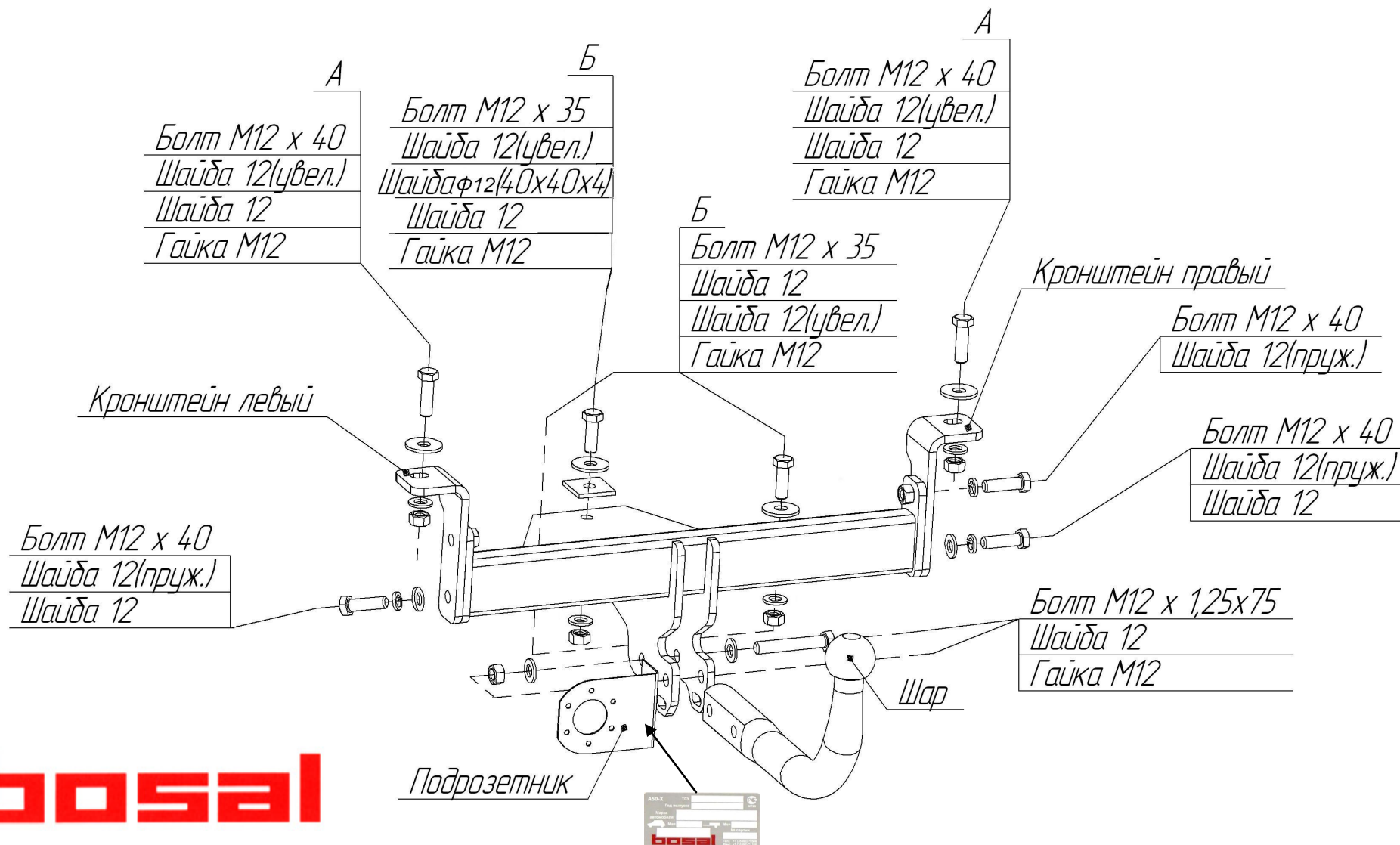
Пожалуйста, сохраняйте настоящую инструкцию в течение всего гарантийного срока службы ТСУ.

ООО «Бозал-Автофлекс»  
462800, Россия, Оренбургская обл.,  
п. Новоорск, ул. Шоссейная 18  
Тел.: (35363) 7-05-06  
Тел./факс: (35363) 7-13-20  
(495) 799-13-46  
[www.bosal-autoflex.ru](http://www.bosal-autoflex.ru)  
[www.bosal.com](http://www.bosal.com)  
[info@bosal-autoflex.ru](mailto:info@bosal-autoflex.ru)

## СВИДЕТЕЛЬСТВО ОБ УСТАНОВКЕ

ТСУ ..... установлено на автомобиль: .....		
Модель..... VIN .....		
Мы, как установщики ТСУ на данное транспортное средство подтверждаем, что точки крепления установки ТСУ на кузове автомобиля, а также процесс установки отвечают требованиям схемы монтажа, указанной в данной инструкции по монтажу.		
М.П	Дата установки .....	Подпись .....

Инструкция по монтажу тягово-сцепного устройства шарового типа	<b>76 04 A</b> <b>Chery Bonus</b> <b>HB/Chery Very</b>  <b>2011/1</b> ⇨	  ТОВАР СЕРТИФИЦИРОВАН	 1575 кг.	 1181 кг.	 75 кг.	Вес нетто <b>12,27</b> кг.	<b>D</b> 6,61 кН.	 <b>Bosal Autoflex</b> Russia BAR 28



**bosal**