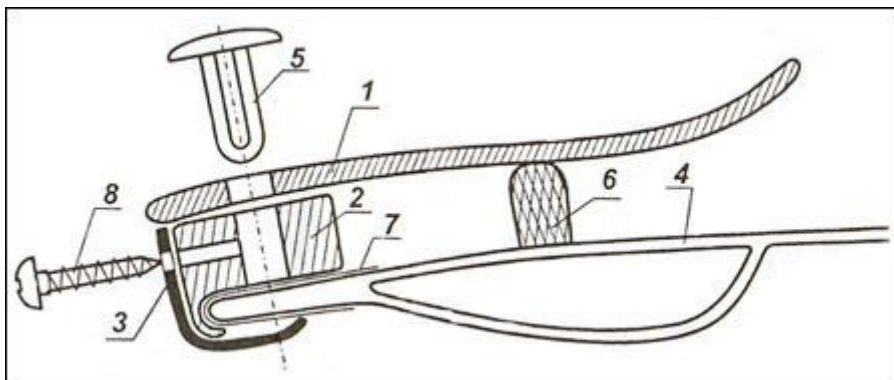


Инструкция по установке дефлекторов капота VIPTUNING

1. Схема сборки



- 1.Спойлер
- 2.Крепежный крючок
- 3.Скоба
- 4.Капот
- 5.Кнопка
- 6.Амортизатор
- 7.Скотч
- 8.Саморез

2. Комплект



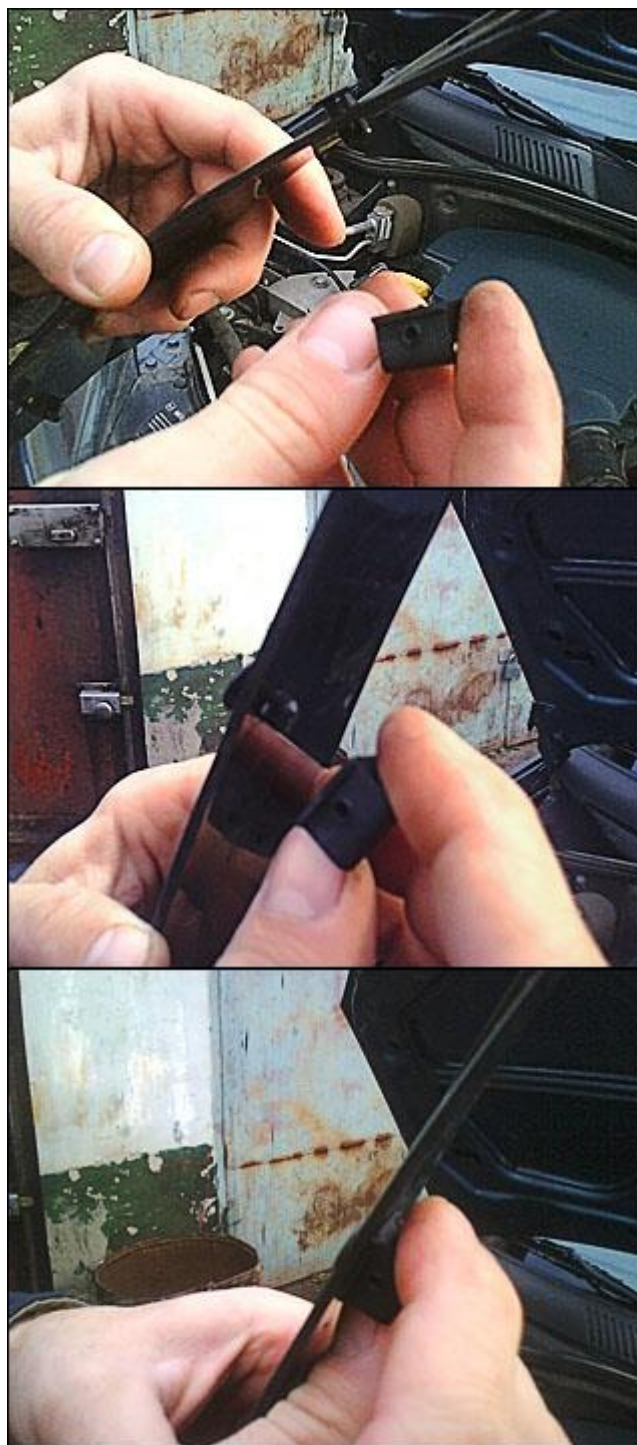
3. Наклеить скотч



4. Вставить кнопку



5. Вставить кнопку в крепежный крючок



6. Вставить крепежный крючок в капот



7. Вставить в скобу саморез



8. Саморезом плотно закрепить грязеотбойник к капоту



9. Приклеить амортизаторы



10. Общий вид



Инструкция по установке дефлекторов капота VIPTUNING на машины с радиаторной решеткой

1. Перед монтажом внимательно изучите инструкцию



2. Открутите и выньте радиаторную решетку



3. Вставить кнопку в дефлектор капота



4. Вставить в кнопку крепежный крючок



5. Вверните пластину в крепежный крючок



6. Загните пластины под капот





7. Вставьте и прикрутите радиаторную решетку





8. Вставьте в скобу саморез и саморезом плотно закрепите дефлектор к капоту



9. Приклейте амортизаторы



10. Общий вид

